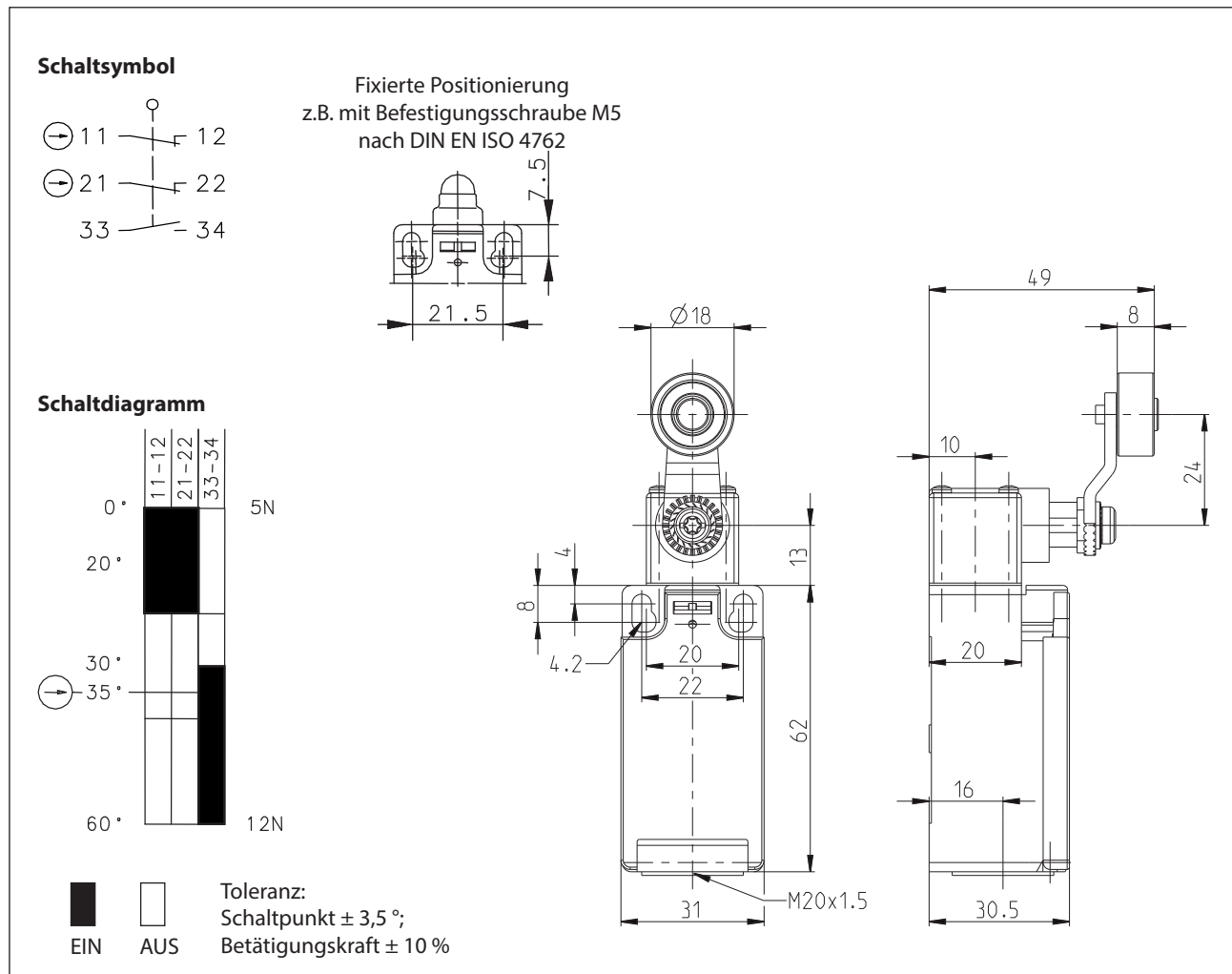


Isolierstoffgekapselter Grenztaster Baureihe I88

Typbezeichnung **I88-U15Z AH**

Artikelnummer **6086535083**



Elektrische Daten

Bemessungsisolationspannung	U_i	250 V AC
Konv. thermischer Strom	I_{the}	5 A
Bemessungsbetriebsspannung	U_e	240 V
Gebrauchskategorie		AC-15, U_e/I_e 240 V / 1,5 A
Zwangsoffnung	\ominus	nach IEC/EN 60947-5-1, Anhang K
KurzschlussSchutzeinrichtung		Schmelzsicherung 6 A gG
Schutzklasse		II (schutzisoliert)

Mechanische Daten	
Gehäuse	Thermoplast, glasfaserverstärkt (UL 94-V0)
Deckel	Thermoplast, glasfaserverstärkt (UL 94-V0)
Betätigung	Achshebelgehäuse, Hebel (St), Rolle (Thermoplast)
Umgebungstemperatur	-30 °C ... +80 °C
Kontaktart	2 Öffner, 1 Schließer (Zb)
Mechanische Lebensdauer	1 x 10 ⁶ Schaltspiele
Schalzhäufigkeit	≤ 100 / min.
Befestigung	2 x M4
Anschlussart	4 Schraubanschlüsse (M3,5)
Leiterquerschnitte	Eindrätig 0,5 ... 1,5 mm ² oder Litze mit Aderendhülse 0,5 ... 1,5 mm ²
Kabeleinführung	1 x M20 x 1,5
Gewicht	≈ 0,1 kg
Einbaulage	beliebig
Schutzart	IP65 nach IEC/EN 60529

Anfahrmöglichkeiten
<p>Die Betätigungseinrichtung kann von 2 Seiten angefahren werden. Durch Lösen der 4 Schrauben besteht die Möglichkeit, sie in 90°-Stufungen umzusetzen. Damit ergeben sich insgesamt 8 Anfahrrichtungen. Nach dem Umsetzen ist die Betätigungseinrichtung wieder fest mit dem Gehäuse zu verschrauben (4 Schrauben).</p>

Kennzahlen für Sicherheitstechnik	
B10d	2 x 10 ⁶ Schaltspiele

Vorschriften	
	VDE 0660 T100, DIN EN 60947-1, IEC 60947-1
	VDE 0660 T200, DIN EN 60947-5-1, IEC 60947-5-1
	DIN EN ISO 13849-1

EG-Konformität	
	nach Richtlinie 2006/95/EG

Zulassungen	
	cCSA _{US} B300 (same polarity)

Bemerkungen	
<p>Angegebene Schutzart (IP-Code) gilt nur bei geschlossenem Deckel und Verwendung einer mindestens gleichwertigen Kabelverschraubung mit entsprechendem Kabel.</p>	