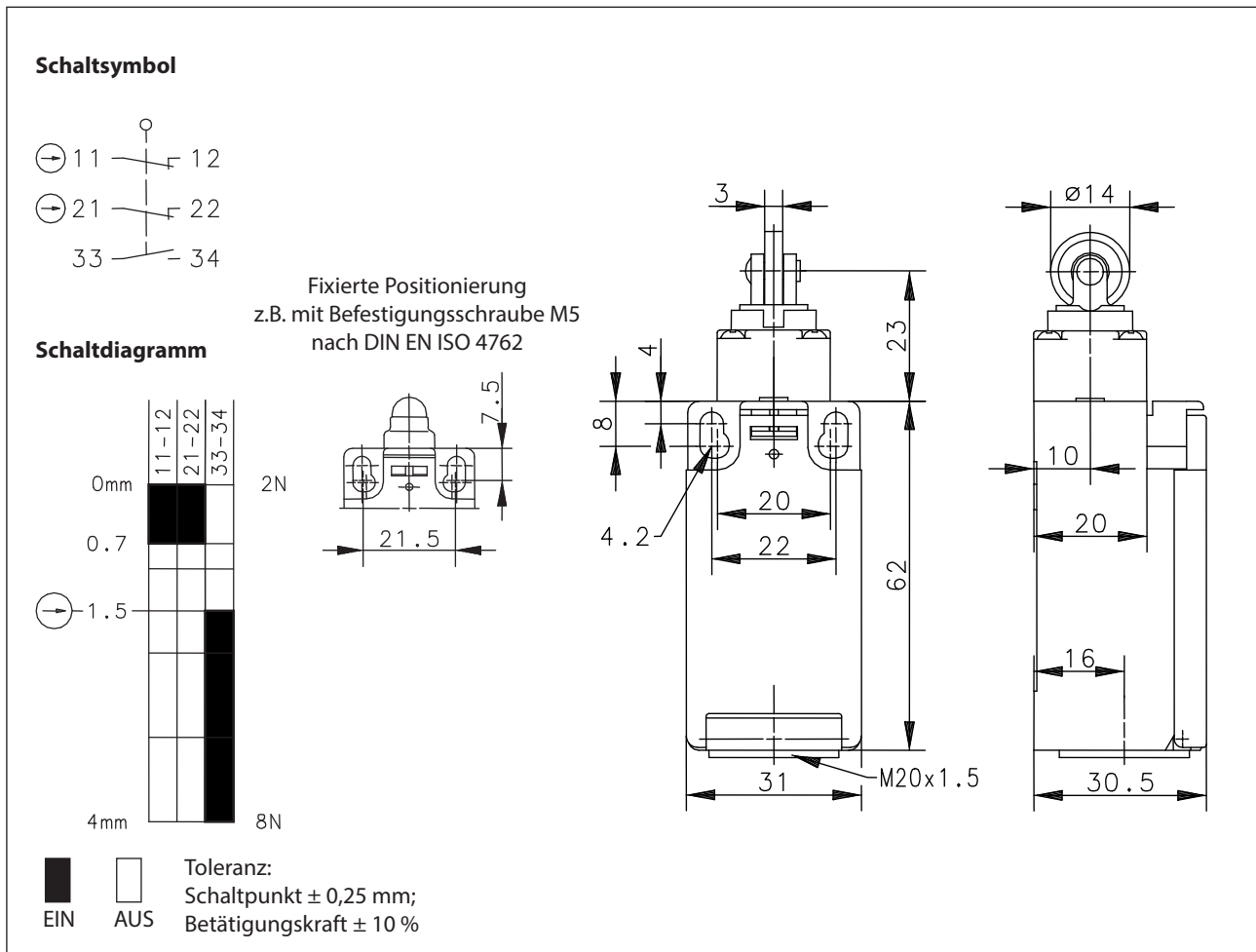


Isolierstoffgekapselter Grenztaster
Baureihe I88

Typbezeichnung **I88-U15Z RIWL 90GR**

Artikelnummer **6086517139**



Elektrische Daten		
Bemessungsisolationsspannung	U_i	250 V AC
Konv. thermischer Strom	I_{the}	5 A
Bemessungsbetriebsspannung	U_e	240 V
Gebrauchskategorie		AC-15, U_e/I_e 240 V / 1,5 A
Zwangsöffnung	\ominus	nach IEC/EN 60947-5-1, Anhang K
Kurzschlusschutzeinrichtung		Schmelzsicherung 6 A gG
Schutzklasse		II, schutzisoliert

Mechanische Daten	
Gehäuse	Thermoplast, glasfaserverstärkt (UL 94-V0)
Deckel	Thermoplast, glasfaserverstärkt (UL 94-V0)
Betätigung	Rolle (Thermoplast)
Umgebungstemperatur	-30 °C ... +80 °C
Kontaktart	2 Öffner, 1 Schließer (Zb)
Mechanische Lebensdauer	1 x 10 ⁶ Schaltspiele
Schalthäufigkeit	≤ 100 / min.
Befestigung	2 x M4
Anschlussart	6 Schraubanschlüsse (M3)
Leiterquerschnitte	Eindrätig 0,5 ... 1,5 mm ² oder Litze mit Aderendhülse 0,5 ... 1,5 mm ²
Kabeleinführung	1 x M20 x 1,5
Gewicht	≈ 0,07 kg
Einbaulage	beliebig
Schutzart	IP65 nach IEC/EN 60529

Anfahrmöglichkeiten
<p>Die Betätigungseinrichtung kann von 2 Seiten angefahren werden. Durch Lösen der 4 Schrauben besteht die Möglichkeit, sie in 90°-Stufungen umzusetzen. Damit ergeben sich insgesamt 4 Anfahrrichtungen. Nach dem Umsetzen ist die Betätigungseinrichtung wieder fest mit dem Gehäuse zu verschrauben (4 Schrauben).</p>

Vorschriften
VDE 0660 T100, DIN EN 60947-1, IEC 60947-1
VDE 0660 T200, DIN EN 60947-5-1, IEC 60947-5-1

EU-Konformität
nach Richtlinie 2014/35/EU

Zulassungen
cCSA _{US} B300 (same polarity)

Bemerkungen
Angegebene Schutzart (IP-Code) gilt nur bei geschlossenem Deckel und Verwendung einer mindestens gleichwertigen Kabelverschraubung mit entsprechendem Kabel.