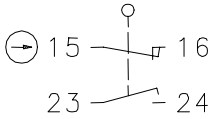


## Baureihe I88

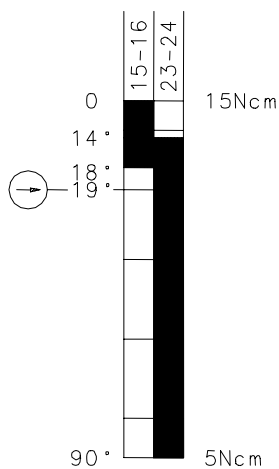
Typbezeichnung **I88-UV1Z VKS**

Artikelnummer **6086300122**

### Schaltsymbol

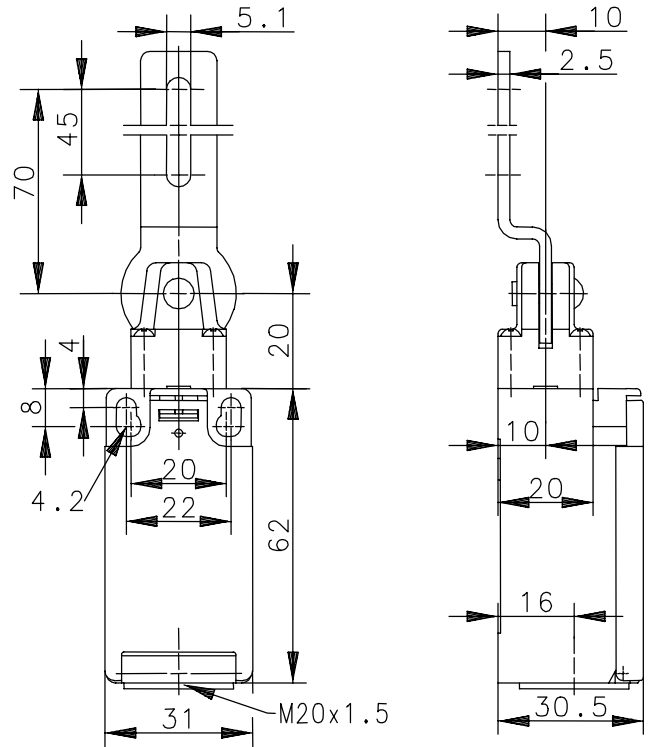
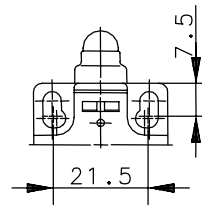




### Schaltdiagramm



Fixierte Positionierung für  
Sicherheitsanwendungen

Befestigungsschraube  
nach DIN 912 M5



  Toleranz:  
 Ein Aus Schaltpunkt  $\pm 3,5^\circ$ ;  
 Betätigungsdruck  $\pm 10\%$

### Elektrische Daten

Bemessungsisolationsspannung	$U_i$	250V AC
Konv. thermischer Strom	$I_{the}$	10A
Bemessungsbetriebsspannung	$U_e$	240V
Gebrauchskategorie		AC-15, $U_e/I_e$ 240V/3A
Zwangsöffnung	$\ominus$	nach IEC/EN 60947-5-1, Anhang K
Kurzschlusschutzeinrichtung		Schmelzsicherung 10A gL/gG
Schutzklasse		II, schutzisoliert

Dieses Dokument wird nicht Vertragsgrundlage; die darin enthaltenen Angaben stellen keine Beschreibungen zu erwartender Beschaffenheiten dar, so dass eine Sachmängelhaftung wegen eventueller Abweichungen der tatsächlichen von der hier beschriebenen Beschaffenheit ausgeschlossen ist. Änderungen bleiben vorbehalten.

Ausgabedatum : 28.09.2005 / Blatt 1 von 2  
Dokument : 6086300122\_de / Stand : 1 / 2853-05

<b>Mechanische Daten</b>	
Gehäuse	Thermoplast, glasfaserverstärkt (UL 94-V0)
Deckel	Thermoplast, glasfaserverstärkt (UL 94-V0)
Betätigung	Hebel (Metall)
Umgebungstemperatur	-30°C bis +80°C
Kontaktart	1 Öffner, 1 Schließer (Zb)
Mechanische Lebensdauer	1 x 10 <sup>6</sup> Schaltspiele
Schalzhäufigkeit	≤ 50/min
Befestigung	2 x M4
Anschlussart	4 Schraubanschlüsse (M3,5)
Leiterquerschnitte	Eindrätig 0,5 – 1,5mm <sup>2</sup> oder Litze mit Aderendhülse 0,5 – 1,5mm <sup>2</sup>
Kabeleinführung	1 x M20x1,5
Gewicht	≈ 0,09kg
Einbaulage	beliebig
Schutzart	IP65 nach EN 60529; DIN VDE 0470 T1
<b>Vorschriften</b>	VDE 0660 T100, DIN EN 60947-1, IEC 60947-1 VDE 0660 T200, DIN EN 60947-5-1, IEC 60947-5-1
<b>EG-Konformität</b>	<b>CE</b>
<b>Zulassungen</b>	cCSAus A300 (same polarity)

### Bemerkungen

Angegebene Schutzart (IP-Code) gilt nur bei geschlossenem Deckel und Verwendung einer mindestens gleichwertigen Kabelverschraubung mit entsprechendem Kabel.