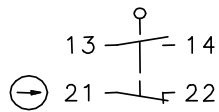


# Isolierstoffgekapselter Grenztaster Baureihe I88

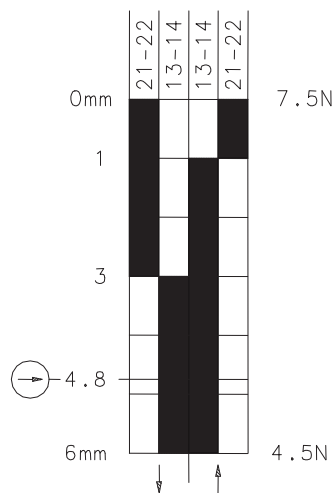
Typbezeichnung **I88-SU1Z RIWK**

Artikelnummer **6086167018**

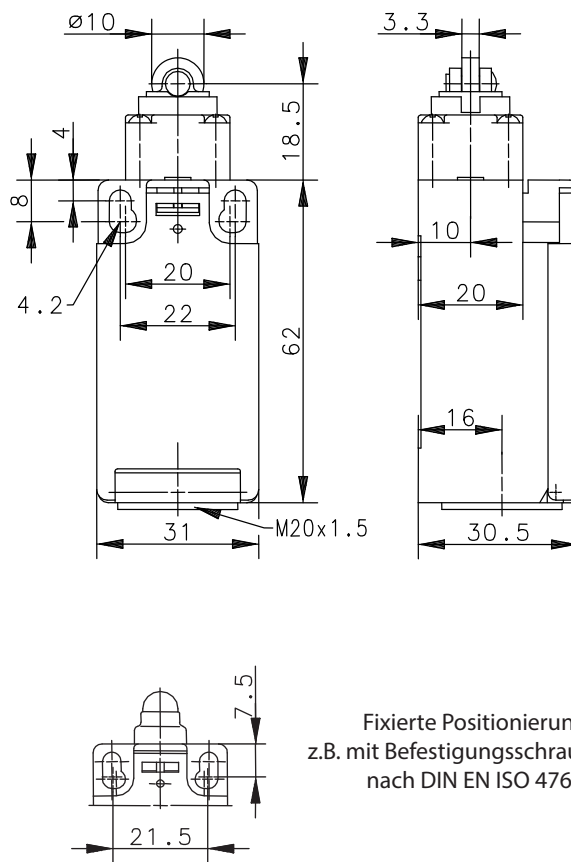
### Schaltsymbol



### Schaltdiagramm



EIN  
 AUS  
 Toleranz:  
 Schaltpunkt  $\pm 0,25$  mm;  
 Betätigungskraft  $\pm 10\%$



Fixierte Positionierung  
z.B. mit Befestigungsschraube M5  
nach DIN EN ISO 4762

### Elektrische Daten

Bemessungsisolationsspannung	$U_i$	250 V AC
Konv. thermischer Strom	$I_{the}$	10 A
Bemessungsbetriebsspannung	$U_e$	240 V
Gebrauchskategorie		AC-15, $U_e/I_e$ 240 V / 3 A DC-13 $U_e/I_e$ 240 V / 0,55 A; 24 V / 4 A
Zwangsöffnung	$\ominus$	nach IEC/EN 60947-5-1, Anhang K
Kurzschlusschutzeinrichtung		Schmelzsicherung 2 A gG
Schutzklasse		II, schutzisoliert

<b>Mechanische Daten</b>	
Gehäuse	Thermoplast, glasfaserverstärkt (UL 94-V0)
Deckel	Thermoplast, glasfaserverstärkt (UL 94-V0)
Betätigung	Rolle (Thermoplast)
Umgebungstemperatur	-30 °C ... +80 °C
Kontaktart	1 Öffner, 1 Schließer (Zb)
Mechanische Lebensdauer	10 x 10 <sup>6</sup> Schaltspiele
Schalzhäufigkeit	≤ 100 / min.
Befestigung	2 x M4
Anschlussart	4 Schraubanschlüsse (M3,5)
Leiterquerschnitte	Eindrätig 0,5 ... 1,5 mm <sup>2</sup> oder Litze mit Aderendhülse 0,5 ... 1,5 mm <sup>2</sup>
Kabeleinführung	1 x M20 x 1,5
Gewicht	≈ 0,07 kg
Einbaulage	beliebig
Schutzart	IP65 nach EN 60529

<b>Kennzahlen für Sicherheitstechnik</b>	
B10d	20 x 10 <sup>6</sup> Schaltspiele

<b>Anfahrmöglichkeiten</b>
<p>Die Betätigungseinrichtung kann von 2 Seiten angefahren werden.            Durch Lösen der 4 Schrauben besteht die Möglichkeit, sie in 90°-Stufungen umzusetzen. Damit ergeben sich insgesamt 4 Anfahrrichtungen.            Nach dem Umsetzen ist die Betätigungseinrichtung wieder fest mit dem Gehäuse zu verschrauben (4 Schrauben).</p>

<b>Vorschriften</b>
VDE 0660 T100, DIN EN 60947-1, IEC 60947-1
VDE 0660 T200, DIN EN 60947-5-1, IEC 60947-5-1
DIN EN ISO 13849-1

<b>EG-Konformität</b>
nach Richtlinie 2006/95/EG

<b>Zulassungen</b>
cCSA <sub>US</sub> A300 (same polarity)

<b>Bemerkungen</b>
Angegebene Schutzart ( IP -Code ) gilt nur bei geschlossenem Deckel und Verwendung eines dem Klemmbereich der o. a. Kabelverschraubung geeigneten Kabels.