

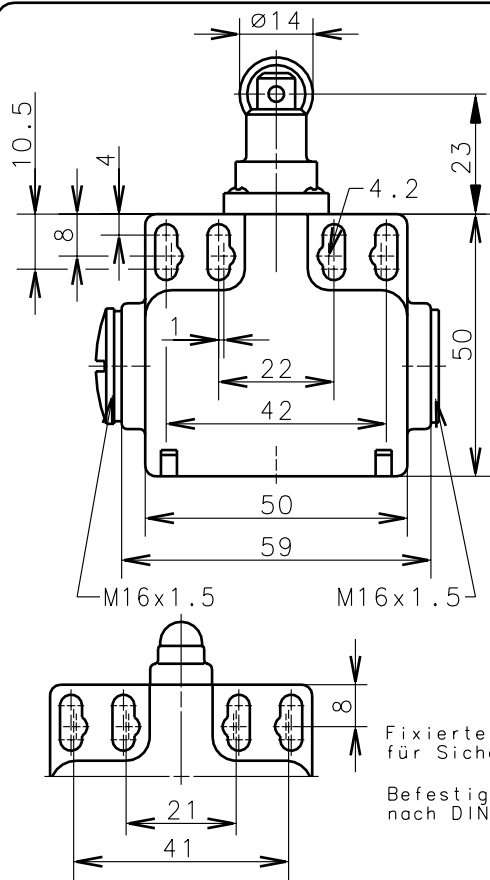


Bernstein AG
Postfach 1164
D-32437 Porta Westfalica

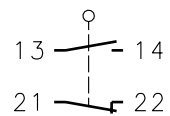
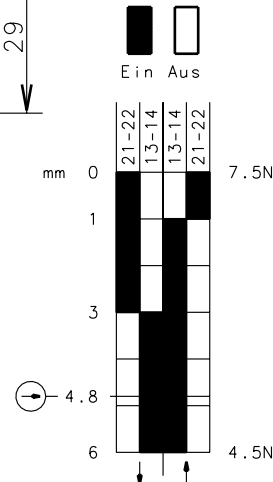
Technisches Datenblatt

Bi-SU1Z Riw

608.5167.009



Zwangstrennung der Öffnerkontakte nach DIN EN 60947-5-1 IEC 60947-5-1



Schaltdiagramm

Schaltymbol

Fixierte Positionierung für Sicherheitsanwendungen

Befestigungsschraube nach DIN 912 M5

Toleranz: Schaltpunkt $\pm 0.25\text{mm}$; Betätigungskraft $\pm 10\%$

Schutzvermerk nach DIN 34 beachten
Copyright reserved

Mechanische Eigenschaften

Gehäuse: Thermoplast, glasfaserverstärkt
Deckel: Thermoplast, glasfaserverstärkt
Betätigung: Rolle (Thermoplast)

Umgebungstemperatur: -30°C bis $+80^\circ\text{C}$
Kontaktart: 1 Öffner, 1 Schließer (Zb)

Mech. Lebensdauer: 10×10^6 Schaltspiele
Schalthäufigkeit: max. 100/min
Befestigung: 2 x M4
Anschlußart: 4 Schraubanschlüsse (M3.5)
Leiterquerschnitte: Eindrätig $0.5-1.5\text{mm}^2$ / Litze mit Aderendhülse $0.5-1.5\text{mm}^2$
Kabeleinführung: 2 x M16x1.5 seitlich
Gewicht: ca. 0,08 kg

Elektrische Eigenschaften

Max. Spannung: 500 V AC
Max. Dauerstrom: $I_{\text{the}} 10\text{A}$
Max. Einschaltstrom: gem. IEC 60947-5-1; AC15; DC13
Aufbau: nach EN 60947-1; EN 60947-5-1
Schutzart (IP-Code): IP65 nach EN 60529, DIN VDE 0470 T1
CSA: 10A 300V AC, A300 (same polarity)
Kurzschlußfestigkeit: Schmelzsicherung 2A gL/gG, IEC/EN 60947-5-1, Anhang K

Anfahrmöglichkeiten

Betätigungseinrichtung nicht umsetzbar.

Bemerkungen

Die Gleitstellen sind von Zeit zu Zeit etwas nachzuölen.
Spezifizierte Schutzart (IP-Code) gilt nur bei geschlossenem Deckel und Verwendung einer mindestens gleichwertigen Kabelverschraubung.

Diese Kopie wird bei technischen Änderungen nicht berichtigt oder zurückgezogen

06.08.03