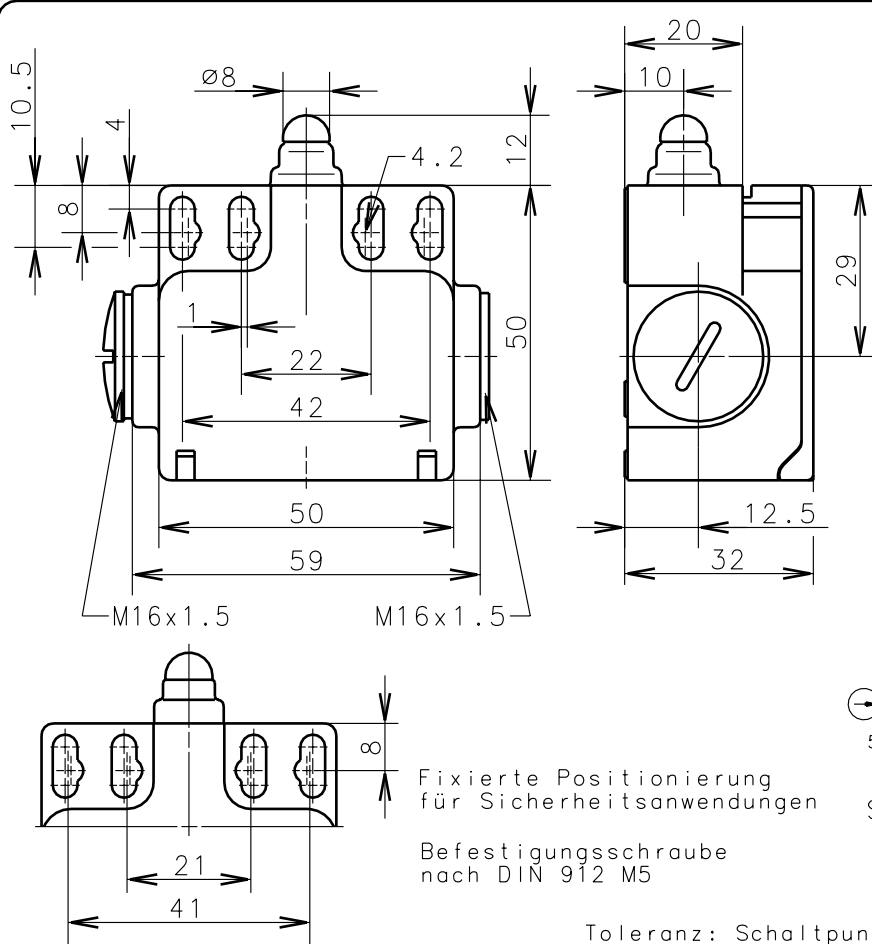
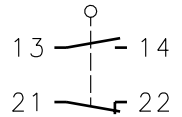
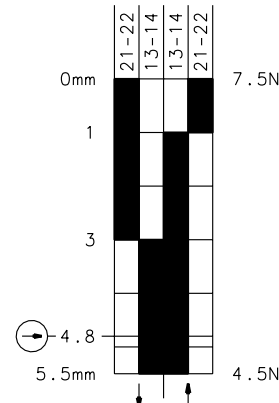


**Bernstein**Bernstein AG
Postfach 1164
D-32437 Porta Westfalica**Technisches Datenblatt****Bi-SU1Z w****608.5153.008**Zwangstrennung der
Öffnerkontakte nach
DIN EN 60947-5-1
IEC 60947-5-1

Ein Aus



Schaltdiagramm Schaltsymbol

Fixierte Positionierung
für SicherheitsanwendungenBefestigungsschraube
nach DIN 912 M5Toleranz: Schaltpunkt $\pm 0.25\text{mm}$; Betätigungskraft $\pm 10\%$ Schutzvermerk nach DIN 34 beachten
Copyright reserved**Mechanische Eigenschaften**

Gehäuse: Thermoplast, glasfaserverstärkt
 Deckel: Thermoplast, glasfaserverstärkt
 Betätigung: Stößel (Thermoplast)

Umgebungstemperatur: -30°C bis $+80^\circ\text{C}$
 Kontaktart: 1 Öffner, 1 Schließer (Zb)

Mech. Lebensdauer: 10×10^6 Schaltspiele
 Schalthäufigkeit: max. 100/min
 Befestigung: 2 x M4
 Anschlußart: 4 Schraubanschlüsse (M3.5)
 Leiterquerschnitte: Eindrähtig $0.5\text{-}1.5\text{mm}^2$ / Litze mit Aderendhülse $0.5\text{-}1.5\text{mm}^2$
 Kabeleinführung: 2 x M16x1.5 seitlich
 Gewicht: ca. 0,08 kg

Elektrische Eigenschaften

Max. Spannung: 500 V AC
 Max. Dauerstrom: I_{the} 10A
 Max. Einschaltstrom: gem. IEC 60947-5-1; AC15; DC13
 Aufbau: nach EN 60947-1; EN 60947-5-1
 Schutzart (IP-Code): IP65 nach EN 60529, DIN VDE 0470 T1
 CSA: 10A 300V AC, A300 (same polarity)
 Kurzschlußfestigkeit: Schmelzsicherung 2A gL/gG, IEC/EN 60947-5-1, Anhang K

Anfahrmöglichkeiten

Die angegebenen Daten beziehen sich auf Betätigung in Stößelrichtung. Bei seitlicher Betätigung kann sich die Lebensdauer des Schalters verringern.

BemerkungenDie Gleitstellen sind von Zeit zu Zeit etwas nachzuölen.
Spezifizierte Schutzart (IP-Code) gilt nur bei geschlossenem Deckel und Verwendung einer mindestens gleichwertigen Kabelverschraubung.

Diese Kopie wird bei technischen Änderungen nicht berichtigt oder zurückgezogen

07.10.03