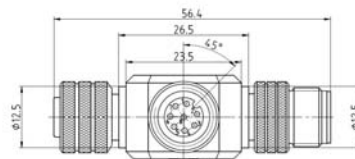
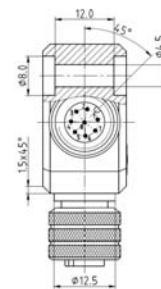
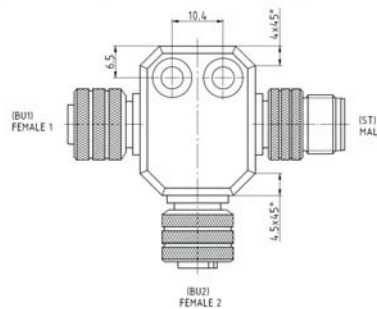
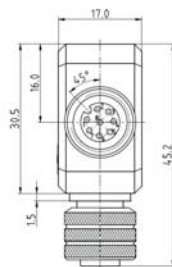
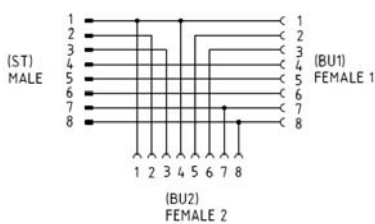


## Sicherheitsschalter Baureihe CSMS

Typbezeichnung **T-ADAPTER MS**

Artikelnummer **6075989037**

### Anschlusschema



### Elektrische Daten

Nennspannung	30 V AC / 36 V DC
Nennstrom	2 A

### Mechanische Daten

Umspritzung	PUR, grau ähnlich RAL 7040
Dichtung	VITON
Verschraubung	CuZn/Ni
Kontakte	CuZn vergoldet
Einsätze	PUR, schwarz
Umgebungstemperatur	-25 °C - +90 °C
Schutzart	IP67
Verschmutzungsgrad	3