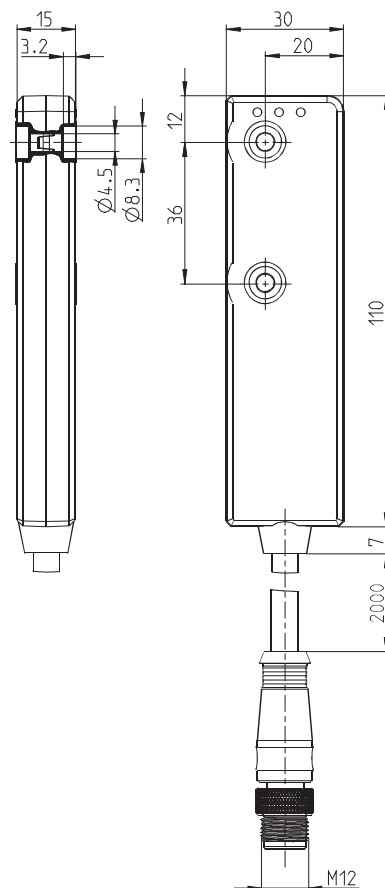
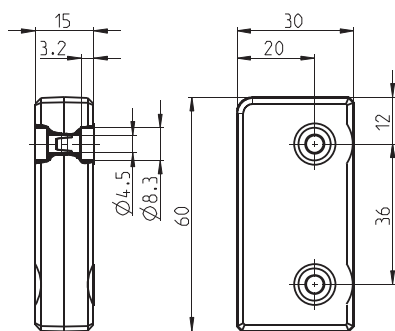


## Sicherheitsschalter Baureihe CSMS

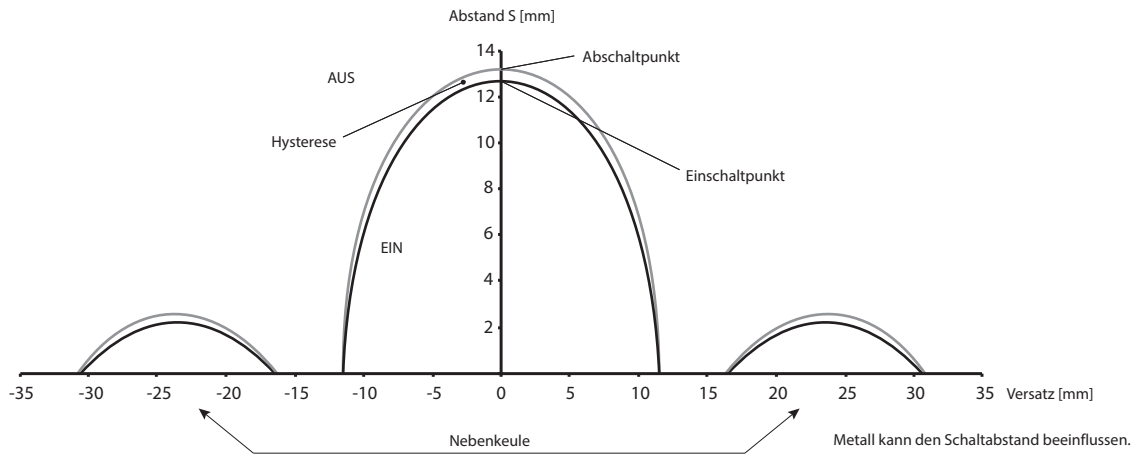
Typbezeichnung <b>CSMS-SET-R-L-KA</b>	Artikelnummer <b>6075988069</b>
---------------------------------------	---------------------------------

Set bestehend aus		
Artikelnummer	Typbezeichnung	Beschreibung
<b>6075985063</b>	<b>CSMS-M-R-L-KA</b>	<b>CSMS, Kabelversion mit Stecker</b>
<b>6075980065</b>	<b>CSMS-S-L</b>	<b>Betätiger</b>

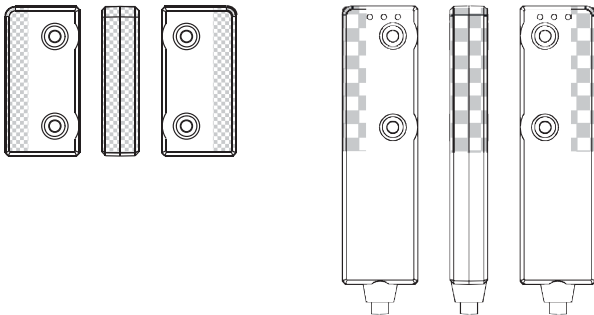
<b>6075980065</b>	<b>6075985063</b>
-------------------	-------------------



Schaltabstand				
		min.	typ.	max.
Bemessungsschaltabstand	$S_n$		13 mm	
Gesicherter Schaltabstand – Ein	$S_{so}$	10 mm		
Hysterese	H		0,5 mm	
Gesicherter Schaltabstand – Aus	$S_{ar}$			19 mm

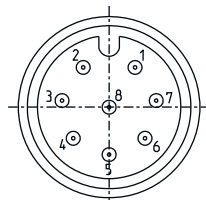


## aktive Flächen



## Anschluss

- Pin 1 – DI - WH
- Pin 2 – I1 - BN
- Pin 3 – I2 / Q3 - GN
- Pin 4 – DO - YE
- Pin 5 – Q1 - GY
- Pin 6 – Q2 - PK
- Pin 7 – - - BU
- Pin 8 – + - RD



<b>Elektrische Daten</b>		
Bemessungsbetriebsspannung	$U_e$	24 V, verpolungssicher, +10 %, - 15 %
Spannungspegel		gemäß Typ 3 EN 61131-2
Bemessungsisolationsspannung	$U_i$	75 V DC
Bemessungsstoßspannungsfestigkeit	$U_{imp}$	500 V
Bedingter Bemessungskurzschlussstrom		100 A
Leerlaufstrom	$I_0$	≤ 55 mA
Transponderfrequenz		6,78 MHz
Wiederholgenauigkeit		0,1 x S (innerhalb der Grenzen $S_{min}$ und $S_{max}$ )
Betätigungsfrequenz		≤ 1Hz
Ausschaltverzug	$t_a$	13 ms + 200 µs x folgende CSMS
Bereitschaftsverzug	$t_v$	320 ms + 50 ms x folgende CSMS
EMV		gemäß EN IEC 60947-5-2 und EN 61326-3-1
<b>Eingänge I1,I2, Di</b> (Digitale Eingänge nach EN61131-2)		
Spannung	$U_{Hmax}$	30 V
	$U_{Hmin}$	11 V
	$U_{Lmin}$	-3 V
	$U_{Lmax}$	5 V
<b>Ausgänge Q1,Q2</b>		
Schaltelementfunktion		pnp Schließer
Bemessungsbetriebsstrom	$I_e$	250 mA
Kleinster Betriebsstrom	$I_m$	1 mA DC
Reststrom	$I_r$	0,5 mA DC
Schaltelemente		Dauerkurzschluß- und überlastfest
Spannungsfall	$U_d$	≤ 1 V
Art des Kurzschlusschutzes		Taktend
Gebrauchskategorie		DC-13
<b>Ausgang Do</b>		
Bemessungsbetriebsstrom	$I_e$	Source: 2 mA, sink: 1 mA
Datenrate		2400 Bit/s
Schaltelemente		Dauerkurzschluß- und überlastfest
Spannung an Do	$V_{High}$	≥ $U_e - 3V$
Spannung an Do	$V_{Low}$	≤ 3V
Art des Kurzschlusschutzes		thermisch, strombegrenzt

<b>Mechanische Daten</b>	
Gehäuse	Macromelt, rot / PA 6, schwarz
Befestigung	2 Durchgangslöcher Ø 4,5 (für M4 Schrauben)
Max. Anzugsdrehmoment	1 Nm
Anzeigen	3 LEDs (für Diagnose, Betätigungserkennung, usw.)
Schocken und Schwingen	gemäß EN IEC 60947-5-2
Umgebungstemperatur	-25°C - +70°C
Lagertemperatur	-25°C - +70°C
Maximale Luftfeuchte	90 % bei 40 °C ohne Betauung
Aufstellungshöhe	≤ 2000 m NHN
Anschlussart	Kabel mit Steckverbinder M12 male
Masse	6075985063: 185 g, 6075980065: 27 g
Schutzart	IP67
Schutzklasse nach EN IEC 61558	III
Verschmutzungsgrad	3 (bei metallischen Verschmutzungen kann eine Beeinträchtigung der Schaltabstände auftreten.)

Sicherheitskenndaten (nach EN ISO 13849-1)	
bis PL	e
Kategorie	4
Gebrauchsdauer	20 Jahre
PFH Modul 1	$2,05 \cdot 10^{-9}$ 1/h
PFH kaskadierte Module 2 ... n	$1,70 \cdot 10^{-9}$ 1/h pro Modul
MTTFd	Hoch
SIL	3 (nach EN 62061:2005)

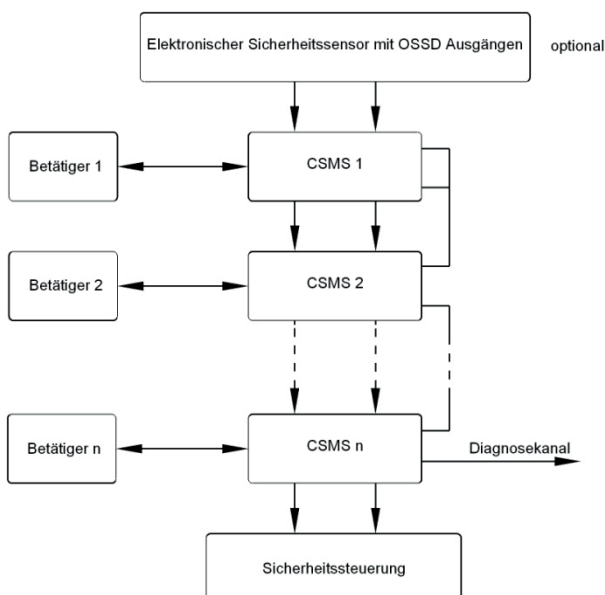
Vorschriften	
	EN 60947-1, EN 60947-5-2, EN 61326-3-1
	EN ISO 13849-1, EN ISO 13849-2, EN 61508
	EN 60947-5-3, EN 60204-1, EN 61131-2, EN 62061
	ETSI EN 300330-1, ETSI EN 300330-2

EG-Konformität	
	nach Richtlinie 2006/42/EG
	nach Richtlinie 1999/5/EG

Zulassungen	
	TÜV Nord, cCSAus

Bemerkungen	
Angewandte Schutzart (IP-Code) gilt nur bei Verwendung eines mindestens gleichwertigen Steckers.	

vorgesehener Einsatz	
Applikation ohne Rückführkreis (zum Anschluss an eine Steuerung)	



Applikation ohne Rückführkreis