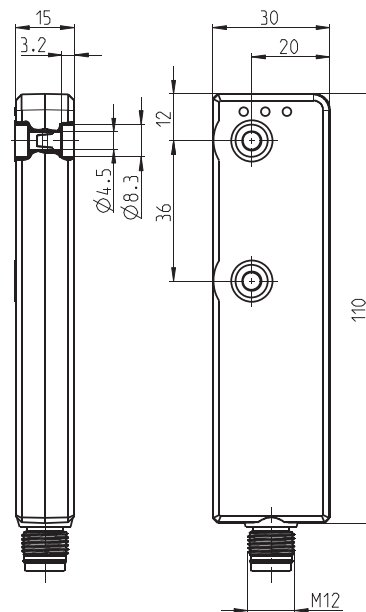
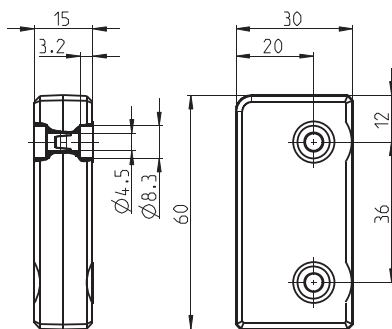


Sicherheitsschalter Baureihe CSMS

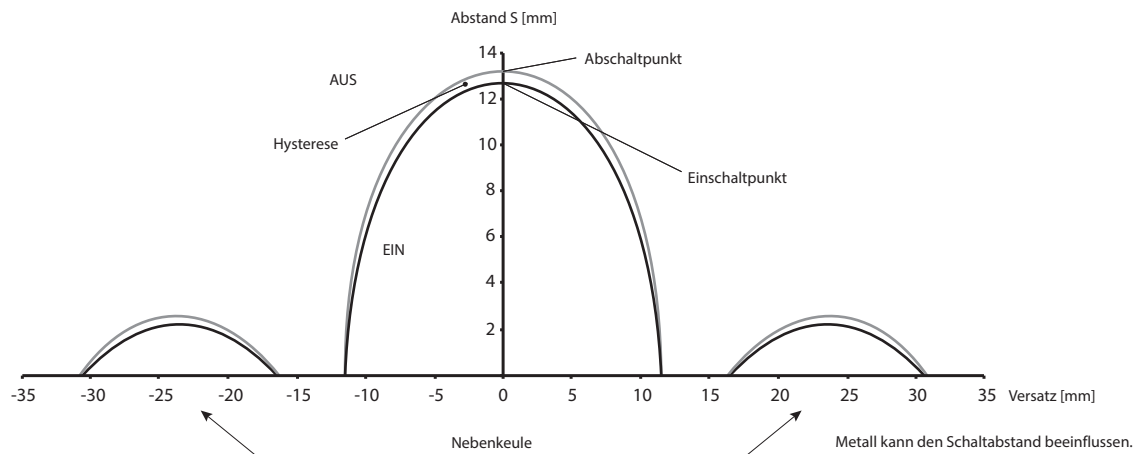
Typbezeichnung CSMS-SET-RRS-H-ST	Artikelnummer 6075988058
---	---------------------------------

Set bestehend aus		
Artikelnummer	Typbezeichnung	Beschreibung
6075986050	CSMS-M-RRS-H-ST	CSMS, Steckerversion
6075980052	CSMS-S-H	Betätiger

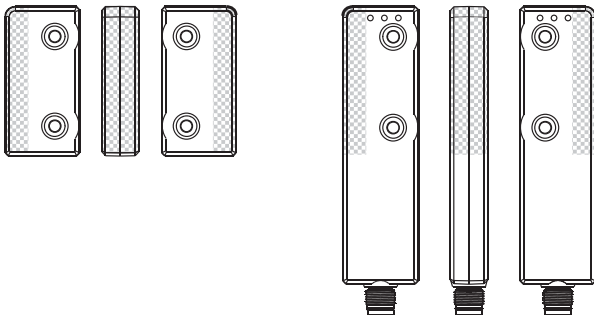
6075980052	6075986050
-------------------	-------------------



Schaltabstand				
		min.	typ.	max.
Bemessungsschaltabstand	S_n		13 mm	
Gesicherter Schaltabstand – Ein	S_{so}	10 mm		
Hysterese	H		0,5 mm	
Gesicherter Schaltabstand – Aus	S_{ar}			19 mm

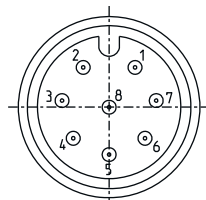


aktive Flächen



Anschluss

- Pin 1 – DI
- Pin 2 – I1
- Pin 3 – I2 / Q3
- Pin 4 – DO
- Pin 5 – Q1
- Pin 6 – Q2
- Pin 7 – -
- Pin 8 – +



Elektrische Daten		
Bemessungsbetriebsspannung	U_e	24 V, verpolungssicher, +10 %, - 15 %
Spannungspegel		gemäß Typ 3 EN 61131-2
Bemessungsisolationsspannung	U_i	75 V DC
Bemessungsstoßspannungsfestigkeit	U_{imp}	500 V
Bedingter Bemessungskurzschlussstrom		100 A
Leerlaufstrom	I_0	≤ 55 mA
Transponderfrequenz		6,78 MHz
Wiederholgenauigkeit		0,1 x S (innerhalb der Grenzen S_{min} und S_{max})
Betätigungsfrequenz		≤ 1Hz
Ausschaltverzug	t_a	13 ms + 200 μ s x folgende CSMS
Bereitschaftsverzug Startaster	t_v	50 ms + 50 ms x folgende CSMS
Bereitschaftsverzug Automatischer Start	t_v	1,8 s + 50 ms x folgende CSMS
EMV		gemäß EN IEC 60947-5-2 und EN 61326-3-1
Eingänge I1,I2, Di (Digitale Eingänge nach EN61131-2)		
Spannung	U_{Hmax}	30 V
	U_{Hmin}	11 V
	U_{Lmin}	-3 V
	U_{Lmax}	5 V
Ausgänge Q1,Q2		
Schaltelementfunktion		pnp Schließer
Bemessungsbetriebsstrom	I_e	250 mA
Kleinster Betriebsstrom	I_m	1 mA DC
Reststrom	I_r	0,5 mA DC
Schaltelemente		Dauerkurzschluß- und überlastfest
Spannungsfall	U_d	≤ 1 V
Art des Kurzschlussschutzes		Taktend
Gebrauchskategorie		DC-13 (24 V / 250 mA)
Ausgang Do		
Bemessungsbetriebsstrom	I_e	Source: 2 mA, sink: 1 mA
Datenrate		2400 Bit/s
Schaltelemente		Dauerkurzschluß- und überlastfest
Spannung an Do	V_{High}	≥ $U_e - 3V$
Spannung an Do	V_{Low}	≤ 3V
Art des Kurzschlussschutzes		thermisch, strombegrenzt
Mechanische Daten		
Gehäuse		Macromelt, rot / PA 6, schwarz
Befestigung		2 Durchgangslöcher Ø 4,5 (für M4 Schrauben)
Max. Anzugsdrehmoment		1 Nm
Anzeigen		3 LEDs (für Diagnose, Betätigungserkennung, usw.)
Schocken und Schwingen		gemäß EN IEC 60947-5-2
Umgebungstemperatur		-25°C - +70°C
Lagertemperatur		-25°C - +70°C
Maximale Luftfeuchte		90 % bei 40 °C ohne Betauung
Aufstellungshöhe		≤ 2000 m NHN
Anschlussart		Steckverbinder M12 male
Masse		6075986050: 60 g, 6075980052: 27 g
Schutzart		IP67
Schutzklasse nach EN IEC 61558		III
Verschmutzungsgrad		3 (bei metallischen Verschmutzungen kann eine Beeinträchtigung der Schaltabstände auftreten.)

Sicherheitskenndaten (nach EN ISO 13849-1)	
bis PL	e
Kategorie	4
Gebrauchsdauer	20 Jahre
PFH Modul 1	$2,05 \cdot 10^{-9}$ 1/h
PFH kaskadierte Module 2 ... n	$1,70 \cdot 10^{-9}$ 1/h pro Modul
MTTFd	Hoch
SIL	3 (nach EN 62061:2005)

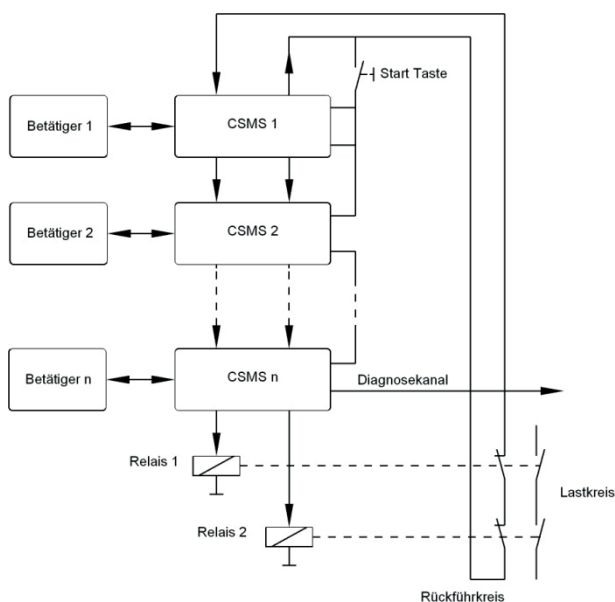
Vorschriften	
	EN 60947-1, EN 60947-5-2, EN 61326-3-1
	EN ISO 13849-1, EN ISO 13849-2, EN 61508
	EN 60947-5-3, EN 60204-1, EN 61131-2, EN 62061
	ETSI EN 300330-1, ETSI EN 300330-2

EG-Konformität	
	nach Richtlinie 2006/42/EG
	nach Richtlinie 1999/5/EG

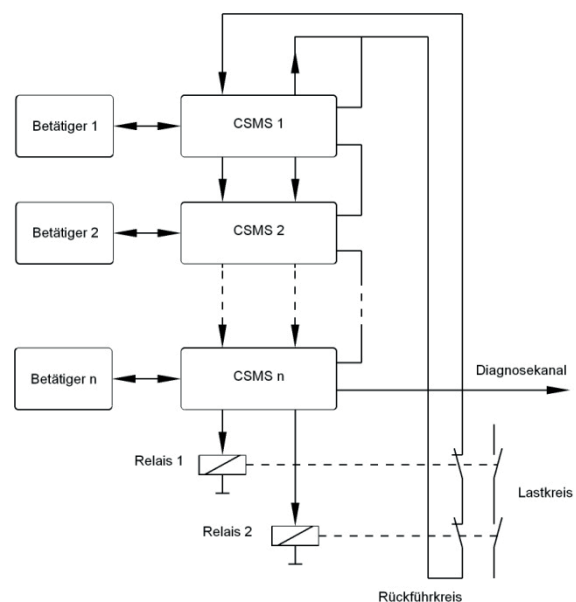
Zulassungen	
	TÜV Nord, cCSAus

Bemerkungen	
	Angegebene Schutzart (IP-Code) gilt nur bei Verwendung eines mindestens gleichwertigen Steckers.

vorgesehener Einsatz	
	Applikation mit Rückführkreis mit oder ohne Start-Taster (für Stand Alone Anwendungen)



Applikation mit Starttaster



Applikation ohne Starttaster (automatischer Anlauf)