

# Sicherheitsschalter

## Baureihe CSMS

Typbezeichnung **CSMS-M-A-L-ST**

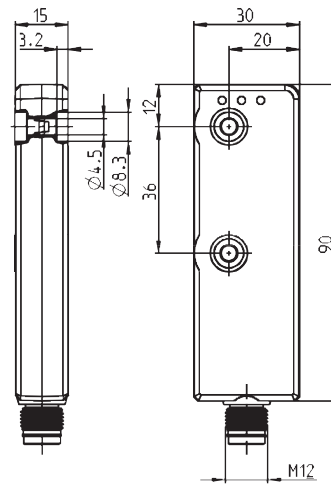
Artikelnummer **6075986071**

### Anschluss

PIN 1 – +  
 Pin 2 – Q1  
 Pin 3 – –  
 Pin 4 – Q2

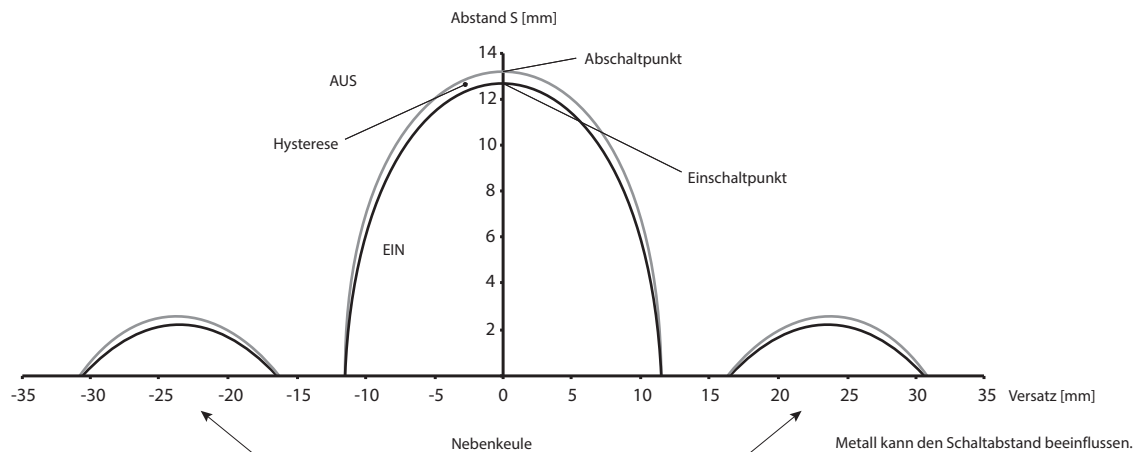


### aktive Flächen



### Schaltabstand (Nur in Verbindung mit Betätiger 6075980065 (CSMS-S-L).)

	min.	typ.	max.
Bemessungsschaltabstand	$S_n$	13 mm	
Gesicherter Schaltabstand – Ein	$S_{30}$	10 mm	
Hysterese	H	0,5 mm	
Gesicherter Schaltabstand – Aus	$S_{ar}$		19 mm



Elektrische Daten		
Bemessungsbetriebsspannung	$U_e$	24 V, verpolungssicher, +10 %, - 15 %
Spannungspegel		gemäß Typ 3 EN 61131-2
Bemessungsisolationsspannung	$U_i$	75 V DC
Bemessungsstoßspannungsfestigkeit	$U_{imp}$	500 V
Bedingter Bemessungskurzschlussstrom		100 A
Leerlaufstrom	$I_0$	≤ 40 mA
Transponderfrequenz		6,78 MHz
Wiederholgenauigkeit		0,1 x S (innerhalb der Grenzen $S_{min}$ und $S_{max}$ )
Betätigungsfrequenz		≤ 1Hz
Ausschaltverzug	$t_a$	13 ms + 200 µs x folgende CSMS
Bereitschaftsverzug	$t_v$	320 ms + 50 ms x folgende CSMS
EMV		gemäß EN IEC 60947-5-2 und EN 61326-3-1
Ausgänge Q1,Q2		
Schaltelementfunktion		pnp Schließer
Bemessungsbetriebsstrom	$I_e$	250 mA
Kleinster Betriebsstrom	$I_m$	1 mA DC
Reststrom	$I_r$	0,5 mA DC
Schaltelemente		Dauerkurzschluß- und überlastfest
Spannungsfall	$U_d$	≤ 1 V
Art des Kurzschlussschutzes		Taktend
Gebrauchskategorie		DC-13

Mechanische Daten	
Gehäuse	Macromelt, rot / PA 6, schwarz
Befestigung	2 Durchgangslöcher Ø 4,5 (für M4 Schrauben)
Max. Anzugsdrehmoment	1 Nm
Anzeigen	3 LEDs (für Diagnose, Betätigungserkennung, usw.)
Schocken und Schwingen	gemäß EN IEC 60947-5-2
Umgebungstemperatur	-25°C - +70°C
Lagertemperatur	-25°C - +70°C
Maximale Luftfeuchte	90 % bei 40 °C ohne Betauung
Aufstellungshöhe	≤ 2000 m NHN
Anschlussart	Steckverbinder M12 male
Masse	55 g
Schutzart	IP67
Schutzklasse nach EN IEC 61558	III
Verschmutzungsgrad	3 (bei metallischen Verschmutzungen kann eine Beeinträchtigung der Schaltabstände auftreten.)

Sicherheitskenndaten (nach EN ISO 13849-1)	
bis PL	e
Kategorie	4
Gebrauchsdauer	20 Jahre
PFH	$2.05 \cdot 10^{-9}$ 1/h
MTTFd	Hoch
SIL	3 (nach EN 62061:2005)

Vorschriften	
	EN 60947-1, EN 60947-5-2, EN 61326-3-1
	EN ISO 13849-1, EN ISO 13849-2, EN 61508
	EN 60947-5-3, EN 60204-1, EN 61131-2, EN 62061
	ETSI EN 300330-1, ETSI EN 300330-2

EG-Konformität	
	nach Richtlinie 2006/42/EG
	nach Richtlinie 1999/5/EG

Zulassungen	
	TÜV Nord

Bemerkungen	
Angegebene Schutzart (IP-Code) gilt nur bei Verwendung eines mindestens gleichwertigen Steckers.	