

Sicherheitsschalter

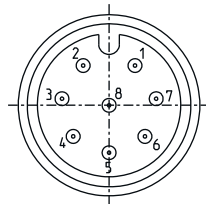
Baureihe CSMS

Typbezeichnung **CSMS-M-RRS-L-ST**

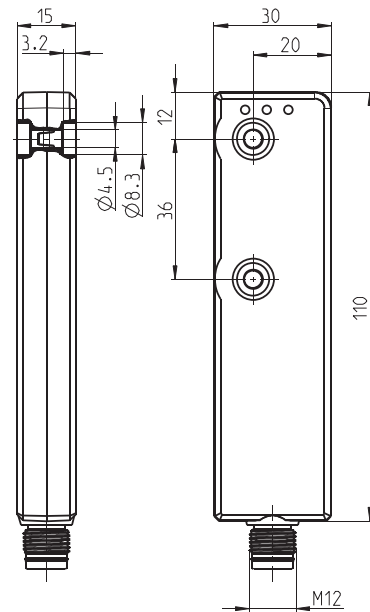
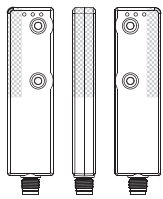
Artikelnummer **6075986062**

Anschluss

- Pin 1 – DI
- Pin 2 – I1
- Pin 3 – I2 / Q3
- Pin 4 – DO
- Pin 5 – Q1
- Pin 6 – Q2
- Pin 7 – –
- Pin 8 – +

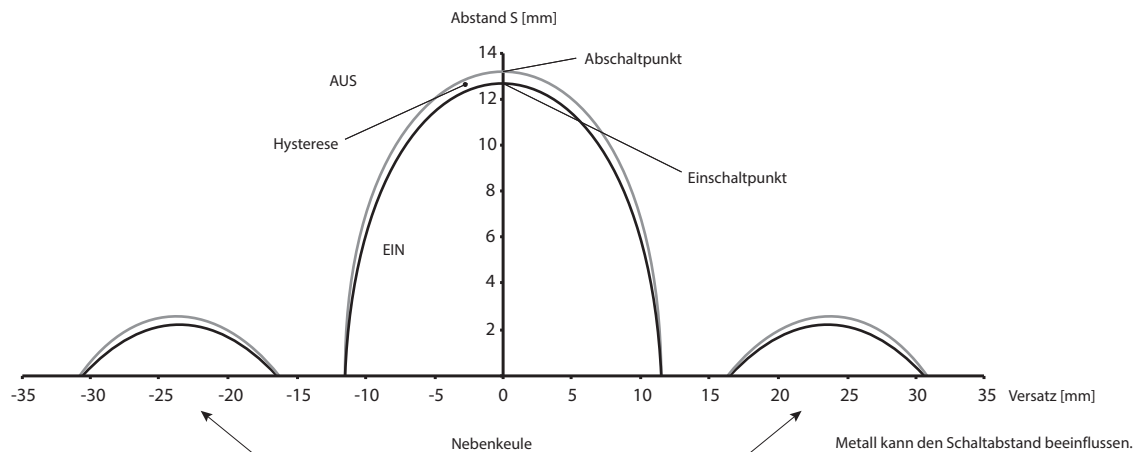


aktive Flächen



Schaltabstand (Nur in Verbindung mit Betätiger 6075980065 (CSMS-S-L).)

| | min. | typ. | max. |
|---------------------------------|----------|--------|-------|
| Bemessungsschaltabstand | S_n | 13 mm | |
| Gesicherter Schaltabstand – Ein | S_{30} | 10 mm | |
| Hysterese | H | 0,5 mm | |
| Gesicherter Schaltabstand – Aus | S_{ar} | | 19 mm |



| Elektrische Daten | | |
|--|------------|---|
| Bemessungsbetriebsspannung | U_e | 24 V, verpolungssicher, +10 %, - 15 % |
| Spannungspegel | | gemäß Typ 3 EN 61131-2 |
| Bemessungsisolationsspannung | U_i | 75 V DC |
| Bemessungsstoßspannungsfestigkeit | U_{imp} | 500 V |
| Bedingter Bemessungskurzschlussstrom | | 100 A |
| Leerlaufstrom | I_0 | ≤ 55 mA |
| Transponderfrequenz | | 6,78 MHz |
| Wiederholgenauigkeit | | 0,1 x S (innerhalb der Grenzen S_{min} und S_{max}) |
| Betätigungsfrequenz | | ≤ 1Hz |
| Ausschaltverzug | t_a | 13 ms + 200 μs x folgende CSMS |
| Bereitschaftsverzug Startaster | t_v | 50 ms + 50 ms x folgende CSMS |
| Bereitschaftsverzug Automatischer Start | t_v | 1,8 s + 50 ms x folgende CSMS |
| EMV | | gemäß EN IEC 60947-5-2 und EN 61326-3-1 |
| Eingänge I1,I2, Di (Digitale Eingänge nach EN61131-2) | | |
| Spannung | U_{Hmax} | 30 V |
| | U_{Hmin} | 11 V |
| | U_{Lmin} | -3 V |
| | U_{Lmax} | 5 V |
| Ausgänge Q1,Q2 | | |
| Schaltelementfunktion | | pnp Schließer |
| Bemessungsbetriebsstrom | I_e | 250 mA |
| Kleinster Betriebsstrom | I_m | 1 mA DC |
| Reststrom | I_r | 0,5 mA DC |
| Schaltelemente | | Dauerkurzschluß- und überlastfest |
| Spannungsfall | U_d | ≤ 1 V |
| Art des Kurzschlusschutzes | | Taktend |
| Gebrauchskategorie | | DC-13 |
| Ausgang Do | | |
| Bemessungsbetriebsstrom | I_e | Source: 2 mA, sink: 1 mA |
| Datenrate | | 2400 Bit/s |
| Schaltelemente | | Dauerkurzschluß- und überlastfest |
| Spannung an Do | V_{High} | ≥ $U_e - 3V$ |
| Spannung an Do | V_{Low} | ≤ 3V |
| Art des Kurzschlusschutzes | | thermisch, strombegrenzt |
| Mechanische Daten | | |
| Gehäuse | | Macromelt, rot / PA 6, schwarz |
| Befestigung | | 2 Durchgangslöcher Ø 4,5 (für M4 Schrauben) |
| Max. Anzugsdrehmoment | | 1 Nm |
| Anzeigen | | 3 LEDs (für Diagnose, Betätigungserkennung, usw.) |
| Schocken und Schwingen | | gemäß EN IEC 60947-5-2 |
| Umgebungstemperatur | | -25°C - +70°C |
| Lagertemperatur | | -25°C - +70°C |
| Maximale Luftfeuchte | | 90 % bei 40 °C ohne Betauung |
| Aufstellungshöhe | | ≤ 2000 m NHN |
| Anschlussart | | Steckverbinder M12 male |
| Masse | | 60 g |
| Schutzart | | IP67 |
| Schutzklasse nach EN IEC 61558 | | III |
| Verschmutzungsgrad | | 3 (bei metallischen Verschmutzungen kann eine Beeinträchtigung der Schaltabstände auftreten.) |

| Sicherheitskenndaten (nach EN ISO 13849-1) | |
|--|------------------------------------|
| bis PL | e |
| Kategorie | 4 |
| Gebrauchsdauer | 20 Jahre |
| PFH Modul 1 | $2,05 \cdot 10^{-9}$ 1/h |
| PFH kaskadierte Module 2 ... n | $1,70 \cdot 10^{-9}$ 1/h pro Modul |
| MTTFd | Hoch |
| SIL | 3 (nach EN 62061:2005) |

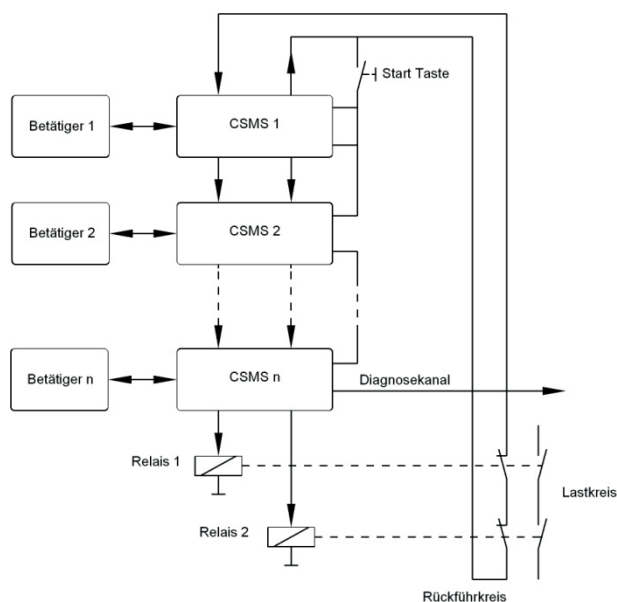
| Vorschriften | |
|--------------|--|
| | EN 60947-1, EN 60947-5-2, EN 61326-3-1 |
| | EN ISO 13849-1, EN ISO 13849-2, EN 61508 |
| | EN 60947-5-3, EN 60204-1, EN 61131-2, EN 62061 |
| | ETSI EN 300330-1, ETSI EN 300330-2 |

| EG-Konformität | |
|----------------|----------------------------|
| | nach Richtlinie 2006/42/EG |
| | nach Richtlinie 1999/5/EG |

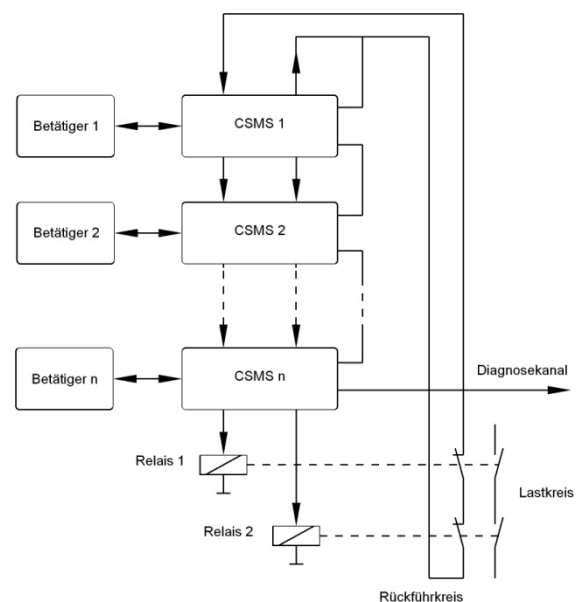
| Zulassungen | |
|-------------|------------------|
| | TÜV Nord, cCSAus |

| Bemerkungen | |
|-------------|--|
| | Angegebene Schutzart (IP-Code) gilt nur bei Verwendung eines mindestens gleichwertigen Steckers. |

| vorgesehener Einsatz | |
|----------------------|--|
| | Applikation mit Rückführkreis mit oder ohne Start-Taster (für Stand Alone Anwendungen) |



Applikation mit Starttaster



Applikation ohne Starttaster (automatischer Anlauf)