

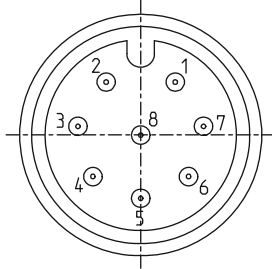
Baureihe CSMS

Typbezeichnung **CSMS-M-R-U-ST**

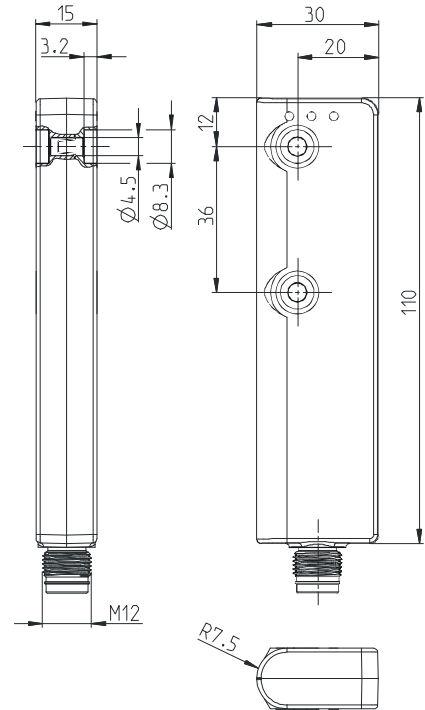
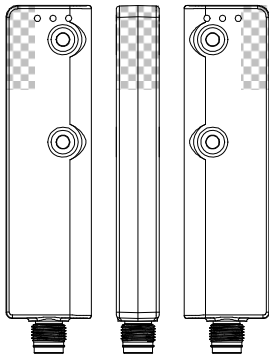
Artikelnummer **6075986024**

Anschluss

- Pin 1 – DI - weiß
- Pin 2 – I1 - braun
- Pin 3 – I2 / Q3 - grün
- Pin 4 – DO - gelb
- Pin 5 – Q1 - grau
- Pin 6 – Q2 - rosa
- Pin 7 – + - blau
- Pin 8 – - - rot

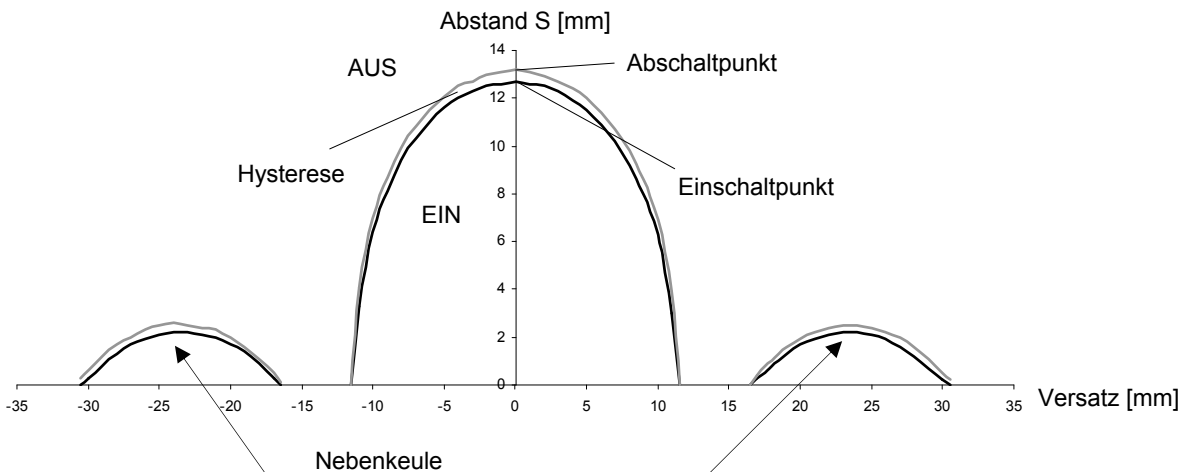


aktive Flächen



Schaltabstand (Nur in Verbindung mit Betätiger 6075980023 (CSMS-S).)

		min.	typ.	max.
Bemessungsschaltabstand	S_n		13 mm	
Gesicherter Schaltabstand – Ein	S_{ao}	10 mm		
Hysterese	H		0,5 mm	
Gesicherter Schaltabstand – Aus	S_{ar}			19 mm



Metall kann den Schaltabstand beeinflussen.

Dieses Dokument wird nicht Vertragsgrundlage; die darin enthaltenen Angaben stellen keine Beschreibungen zu erwartender Beschaffenheiten dar, so dass eine Sachmängelhaftung wegen eventueller Abweichungen der tatsächlichen von der hier beschriebenen Beschaffenheit ausgeschlossen ist. Änderungen bleiben vorbehalten.

Ausgabedatum : 18.06.2012 / Blatt 1 von 3
 Dokument : 6075986024_de.doc / Stand : 2 / 0221-12

Elektrische Daten		
Bemessungsbetriebsspannung	U_e	24 V, verpolungssicher
Spannungspegel		gemäß Typ 3 EN 61131-2
Bemessungsisolationsspannung	U_i	75 V DC
Bemessungsstoßspannungsfestigkeit	U_{imp}	500 V
Bedingter Bemessungskurzschlussstrom		100 A
Leerlaufstrom	I_0	≤ 55 mA
Transponderfrequenz		6,78 MHz
Wiederholgenauigkeit		0,1 x S (innerhalb der Grenzen S_{min} und S_{max})
Betätigungsfrequenz		≤ 1 Hz
Ausschaltverzug	t_a	5 ms + 260 μ s x folgende CSMS
Bereitschaftsverzug Startaster	t_v	33 ms +33 ms x folgende CSMS
Bereitschaftsverzug Automatischer Start	t_v	2 s +33 ms x folgende CSMS
EMV		gemäß EN IEC 60947-5-2 und EN 61326-3-1
Eingänge I1,I2, Di (Digitale Eingänge nach EN61131-2)		
Spannung	U_{Hmax}	30 V
	U_{Hmin}	11 V
	U_{Lmin}	-3 V
	U_{Lmax}	5 V
Ausgänge Q1,Q2		
Schaltelementfunktion		pnp Schließer
Bemessungsbetriebsstrom	I_e	250 mA
Kleinster Betriebsstrom	I_m	1 mA DC
Reststrom	I_r	0,5 mA DC
Schaltelemente		Dauerkurzschluß- und überlastfest
Spannungsfall	U_d	≤ 1 V
Art des Kurzschlussschutzes		Taktend
Gebrauchskategorie		DC-13
Ausgang Do		
Schaltelementfunktion		nnp Schließer
Bemessungsbetriebsstrom	I_e	2 mA
Kleinster Betriebsstrom	I_m	1 mA DC
Reststrom	I_r	0,5 mA DC
Schaltelemente/		Dauerkurzschluß- und überlastfest
Spannungsfall	U_d	≤ 3 V
Art des Kurzschlussschutzes		thermisch, strombegrenzt
Gebrauchskategorie		DC-12
Mechanische Daten		
Gehäuse		Macromelt, rot / PA 6, schwarz
Befestigung		2 Durchgangslöcher $\varnothing 4,5$ (für M4 Schrauben)
Anzeigen		3 LEDs (für Diagnose, Betätigungserkennung, usw.)
Schocken und Schwingen		gemäß EN IEC 60947-5-2
Umgebungstemperatur		-25°C - +70°C
Lagertemperatur		-25°C - +70°C
Maximale Luftfeuchte		90 % bei 40 °C ohne Betauung
Aufstellungshöhe		≤ 2000 m NHN
Anschlussart		Kabel mit Steckverbinder M12 male
Masse		60 g
Schutzart		IP67
Schutzklasse nach EN IEC 61558		III
Verschmutzungsgrad		3 (bei metallischen Verschmutzungen kann eine Beeinträchtigung der Schaltabstände auftreten.)

Dieses Dokument wird nicht Vertragsgrundlage; die darin enthaltenen Angaben stellen keine Beschreibungen zu erwartender Beschaffenheiten dar, so dass eine Sachmängelhaftung wegen eventueller Abweichungen der tatsächlichen von der hier beschriebenen Beschaffenheit ausgeschlossen ist. Änderungen bleiben vorbehalten.

Ausgabedatum : 18.06.2012 / Blatt 2 von 3
Dokument : 6075986024_de.doc / Stand : 2 / 0221-12

Sicherheitskenndaten (nach EN ISO 13849-1)

bis PL	e
Kategorie	4
Gebrauchsdauer	20 Jahre
MTTFd	Hoch
SIL	3 (nach EN 62061:2005)

Vorschriften

VDE 0660 T100, DIN EN 60947-1, IEC 60947-1
 VDE 0660 T200, DIN EN 60947-5-1, IEC 60947-5-1
 EN 50295, EN ISO 13849-1 (IEC/EN 61508,
 EN 60947-5-3)
 EN 300330-2

EG-Konformität

nach Richtlinie 2006/42/EG
 nach Richtlinie 2004/108/EG
 nach Richtlinie 1999/5/EG

Zulassungen

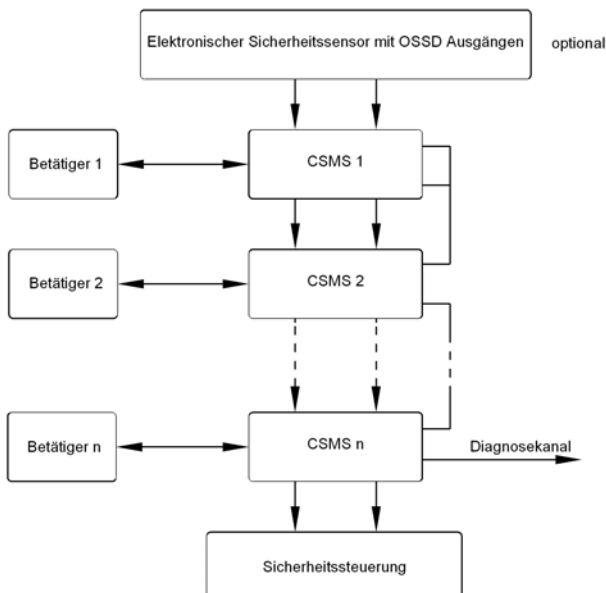
TÜV Nord (in Vorbereitung)

Bemerkungen

Angegebene Schutzart (IP-Code) gilt nur bei Verwendung eines mindestens gleichwertigen Steckers.

vorgesehener Einsatz

Applikation ohne Rückführkreis (zum Anschluss an eine Steuerung)



Applikation ohne Rückführkreis

Dieses Dokument wird nicht Vertragsgrundlage; die darin enthaltenen Angaben stellen keine Beschreibungen zu erwartender Beschaffenheiten dar, so dass eine Sachmängelhaftung wegen eventueller Abweichungen der tatsächlichen von der hier beschriebenen Beschaffenheit ausgeschlossen ist. Änderungen bleiben vorbehalten.

Ausgabedatum : 18.06.2012 / Blatt 3 von 3
 Dokument : 6075986024_de.doc / Stand : 2 / 0221-12