

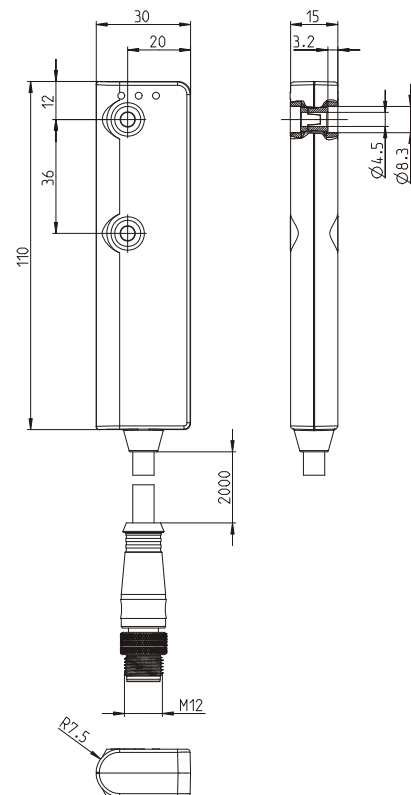
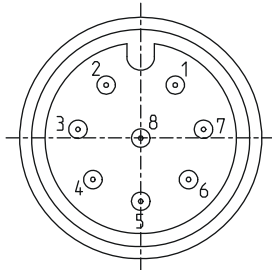
### Baureihe CSMS

Typbezeichnung **CSMS-M-RRS-U-KA**

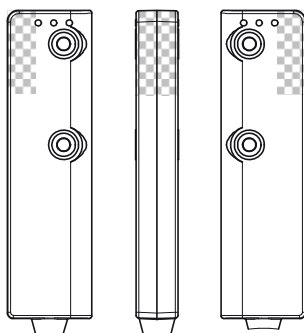
Artikelnummer **6075985025**

#### Anschluss

- Pin 1 – DI - weiß
- Pin 2 – I1 - braun
- Pin 3 – I2 / Q3 - grün
- Pin 4 – DO - gelb
- Pin 5 – Q1 - grau
- Pin 6 – Q2 - rosa
- Pin 7 – + - blau
- Pin 8 – - - rot

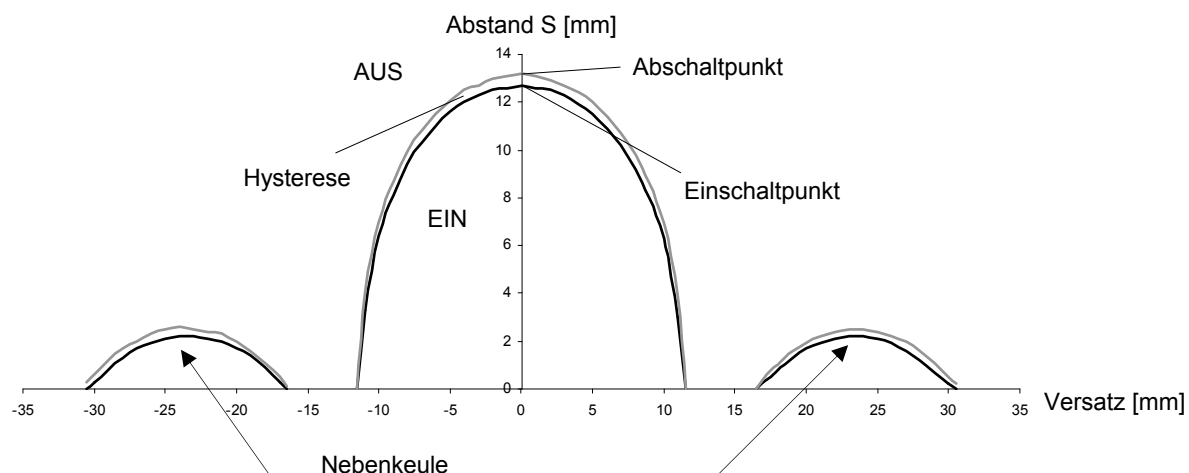


#### aktive Flächen



#### Schaltabstand (Nur in Verbindung mit Betätiger 6075980023 (CSMS-S).)

		min.	typ.	max.
Bemessungsschaltabstand	$S_n$		13 mm	
Gesicherter Schaltabstand – Ein	$S_{ao}$	10 mm		
Hysterese	H		0,5 mm	
Gesicherter Schaltabstand – Aus	$S_{ar}$			19 mm



**Metall kann den Schaltabstand beeinflussen.**

Dieses Dokument wird nicht Vertragsgrundlage; die darin enthaltenen Angaben stellen keine Beschreibungen zu erwartender Beschaffenheiten dar, so dass eine Sachmängelhaftung wegen eventueller Abweichungen der tatsächlichen von der hier beschriebenen Beschaffenheit ausgeschlossen ist. Änderungen bleiben vorbehalten.

Ausgabedatum : 18.06.2012 / Blatt 1 von 3  
 Dokument : 6075985025\_de.doc / Stand : 2 / 0221-12

<b>Elektrische Daten</b>		
Bemessungsbetriebsspannung	$U_e$	24 V, verpolungssicher
Spannungspegel		gemäß Typ 3 EN 61131-2
Bemessungsisolationsspannung	$U_i$	75 V DC
Bemessungsstoßspannungsfestigkeit	$U_{imp}$	500 V
Bedingter Bemessungskurzschlussstrom		100 A
Leerlaufstrom	$I_0$	$\leq 55$ mA
Transponderfrequenz		6,78 MHz
Wiederholgenauigkeit		0,1 x S (innerhalb der Grenzen $S_{min}$ und $S_{max}$ )
Betätigungsfrequenz		$\leq 1$ Hz
Ausschaltverzug	$t_a$	5 ms + 260 $\mu$ s x folgende CSMS
Bereitschaftsverzug Startaster	$t_v$	33 ms +33 ms x folgende CSMS
Bereitschaftsverzug Automatischer Start	$t_v$	2 s +33 ms x folgende CSMS
EMV		gemäß EN IEC 60947-5-2 und EN 61326-3-1
<b>Eingänge I1,I2, Di (Digitale Eingänge nach EN61131-2)</b>		
Spannung	$U_{Hmax}$	30 V
	$U_{Hmin}$	11 V
	$U_{Lmin}$	-3 V
	$U_{Lmax}$	5 V
<b>Ausgänge Q1,Q2</b>		
Schaltelementfunktion		pnp Schließer
Bemessungsbetriebsstrom	$I_e$	250 mA
Kleinster Betriebsstrom	$I_m$	1 mA DC
Reststrom	$I_r$	0,5 mA DC
Schaltelemente		Dauerkurzschluß- und überlastfest
Spannungsfall	$U_d$	$\leq 1$ V
Art des Kurzschlussschutzes		Taktend
Gebrauchskategorie		DC-13
<b>Ausgang Do</b>		
Schaltelementfunktion		nnp Schließer
Bemessungsbetriebsstrom	$I_e$	2 mA
Kleinster Betriebsstrom	$I_m$	1 mA DC
Reststrom	$I_r$	0,5 mA DC
Schaltelemente/		Dauerkurzschluß- und überlastfest
Spannungsfall	$U_d$	$\leq 3$ V
Art des Kurzschlussschutzes		thermisch, strombegrenzt
Gebrauchskategorie		DC-12
<b>Mechanische Daten</b>		
Gehäuse		Macromelt, rot / PA 6, schwarz
Befestigung		2 Durchgangslöcher $\varnothing 4,5$ (für M4 Schrauben)
Anzeigen		3 LEDs (für Diagnose, Betätigungserkennung, usw.)
Schocken und Schwingen		gemäß EN IEC 60947-5-2
Umgebungstemperatur		-25°C - +70°C
Lagertemperatur		-25°C - +70°C
Maximale Luftfeuchte		90 % bei 40 °C ohne Betauung
Aufstellungshöhe		$\leq 2000$ m NHN
Anschlussart		Kabel mit Steckverbinder M12 male
Masse		185 g
Schutzart		IP67
Schutzklasse nach EN IEC 61558		III
Verschmutzungsgrad		3 (bei metallischen Verschmutzungen kann eine Beeinträchtigung der Schaltabstände auftreten.)

Dieses Dokument wird nicht Vertragsgrundlage; die darin enthaltenen Angaben stellen keine Beschreibungen zu erwartender Beschaffenheiten dar, so dass eine Sachmängelhaftung wegen eventueller Abweichungen der tatsächlichen von der hier beschriebenen Beschaffenheit ausgeschlossen ist. Änderungen bleiben vorbehalten.

Ausgabedatum : 18.06.2012 / Blatt 2 von 3  
Dokument : 6075985025\_de.doc / Stand : 2 / 0221-12

### Sicherheitskenndaten (nach EN ISO 13849-1)

bis PL	e
Kategorie	4
Gebrauchsdauer	20 Jahre
MTTFd	Hoch
SIL	3 (nach EN 62061:2005)

### Vorschriften

VDE 0660 T100, DIN EN 60947-1, IEC 60947-1  
 VDE 0660 T200, DIN EN 60947-5-1, IEC 60947-5-1  
 EN 50295, EN ISO 13849-1 (IEC/EN 61508,  
 EN 60947-5-3)  
 EN 300330-2

### EG-Konformität

nach Richtlinie 2006/42/EG  
 nach Richtlinie 2004/108/EG  
 nach Richtlinie 1999/5/EG

### Zulassungen

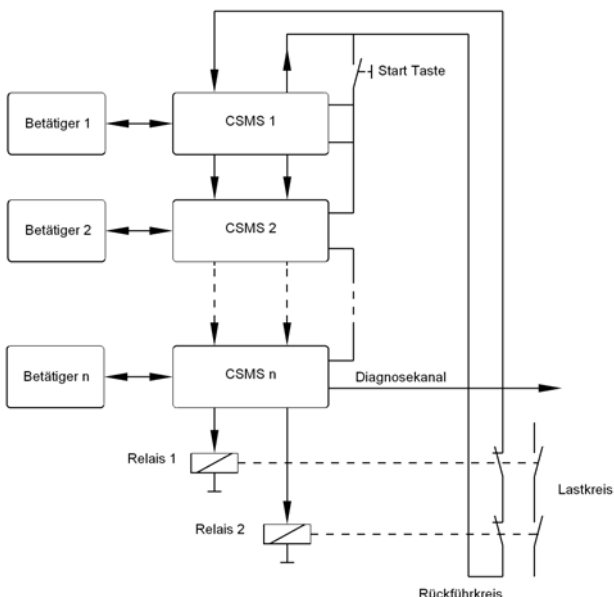
TÜV Nord (in Vorbereitung)

### Bemerkungen

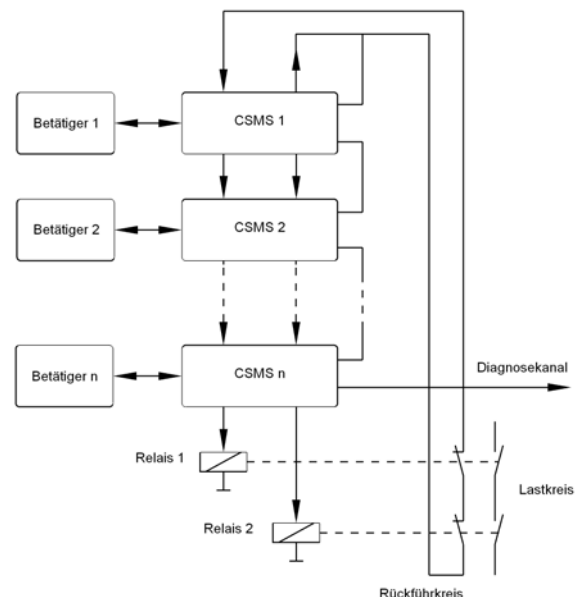
Angegebene Schutzart (IP-Code) gilt nur bei Verwendung eines mindestens gleichwertigen Steckers.

### vorgesehener Einsatz

Applikation mit Rückführkreis mit oder ohne Start-Taster (für Stand Alone Anwendungen)



Applikation mit Starttaster



Applikation ohne Starttaster (automatischer Anlauf)

Dieses Dokument wird nicht Vertragsgrundlage; die darin enthaltenen Angaben stellen keine Beschreibungen zu erwartender Beschaffenheiten dar, so dass eine Sachmängelhaftung wegen eventueller Abweichungen der tatsächlichen von der hier beschriebenen Beschaffenheit ausgeschlossen ist. Änderungen bleiben vorbehalten.

Ausgabedatum : 18.06.2012 / Blatt 3 von 3  
 Dokument : 6075985025\_de.doc / Stand : 2 / 0221-12