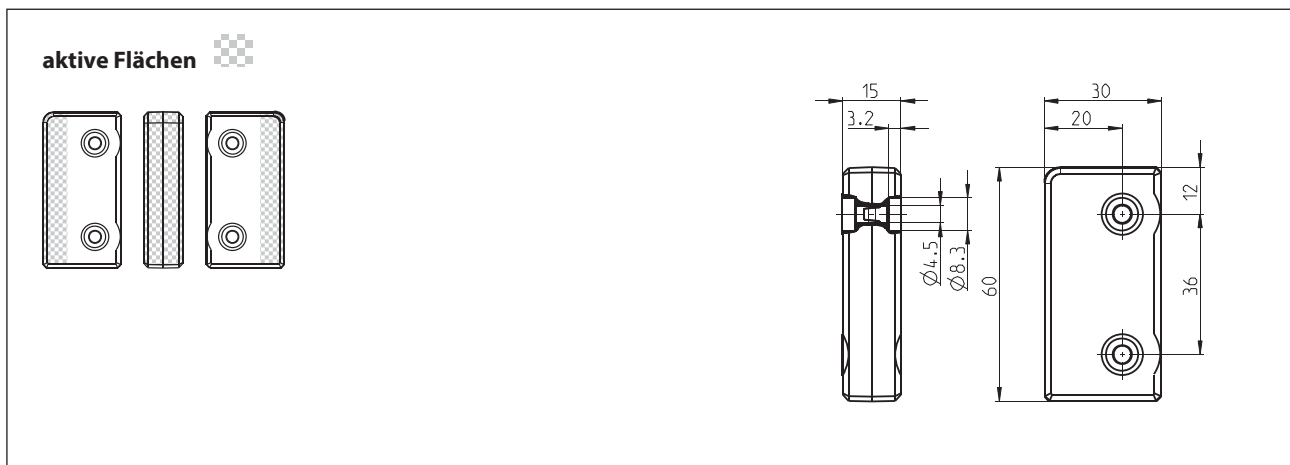


Sicherheitsschalter Baureihe CSMS

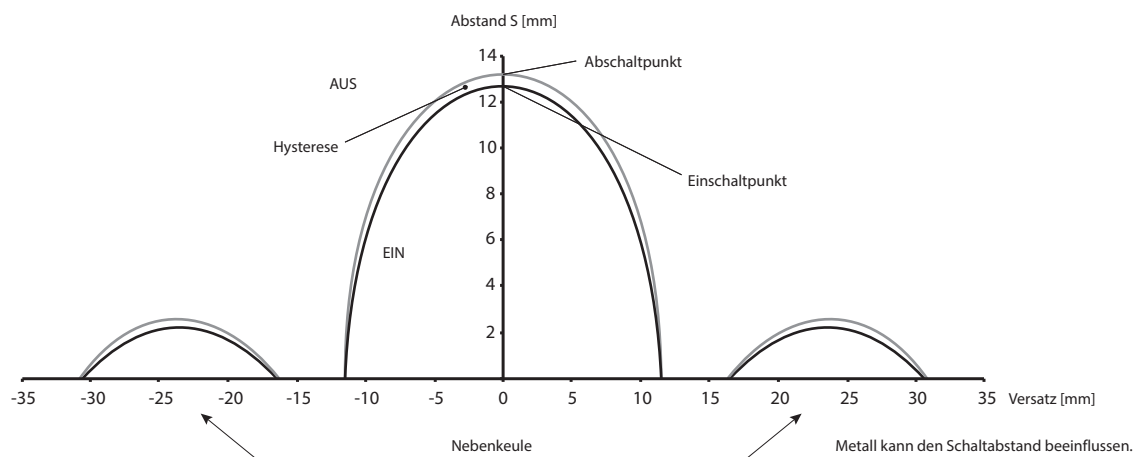
Typbezeichnung **CSMS-S-L**

Artikelnummer **6075980065**



Schaltabstand (Nur in Verbindung mit CSMS der Bernstein AG – siehe Blatt 2 „Verwendung“.)

		min.	typ.	max.
Bemessungsschaltabstand	S_n		13 mm	
Gesicherter Schaltabstand – Ein	S_{so}	10 mm		
Hysterese	H		0,5 mm	
Gesicherter Schaltabstand – Aus	S_{ar}			19 mm



Elektrische Daten

Transponderfrequenz	6,78 MHz
Wiederholgenauigkeit	0,1 x S (innerhalb der Grenzen S_{min} und S_{max})
Betätigungsfrequenz	≤ 1Hz
EMV	gemäß EN IEC 60947-5-2 und EN 61326-3-1

Mechanische Daten	
Gehäuse	Macromelt, rot / PA 6, schwarz
Befestigung	2 Durchgangslöcher Ø 4,5 (für M4 Schrauben)
Max. Anzugsdrehmoment	1 Nm
Schocken und Schwingen	gemäß EN IEC 60947-5-2
Umgebungstemperatur	-25°C - +70°C
Lagertemperatur	-25°C - +70°C
Maximale Luftfeuchte	90 % bei 40 °C ohne Betauung
Aufstellungshöhe	≤ 2000 m NHN
Masse	27 g
Schutzart	IP67
Schutzklasse nach EN IEC 61558	III
Verschmutzungsgrad	3 (bei metallischen Verschmutzungen kann eine Beeinträchtigung der Schaltabstände auftreten.)

Sicherheitskenndaten (nach EN ISO 13849-1)	
bis PL	e
Kategorie	4
Gebrauchsdauer	20 Jahre
MTTFd	Hoch
SIL	3 (nach EN 62061:2005)

Vorschriften	
	EN 60947-1, EN 60947-5-2, EN 61326-3-1
	EN ISO 13849-1, EN ISO 13849-2, EN 61508
	EN 60947-5-3, EN 60204-1, EN 61131-2, EN 62061
	ETSI EN 300330-1, ETSI EN 300330-2

EG-Konformität	
	nach Richtlinie 2006/42/EG
	nach Richtlinie 1999/5/EG

Zulassungen	
	TÜV Nord, cCSAus

Verwendung		
Artikelnummer	Typbezeichnung	Beschreibung
6075985061	CSMS-M-RRS-L-KA	CSMS, reihenschaltbar, mit Rückführkreis und Starttasterauswertung, Kabelversion
6075986062	CSMS-M-RRS-L-ST	CSMS, reihenschaltbar, mit Rückführkreis und Starttasterauswertung, M12 Stecker
6075985063	CSMS-M-R-L-KA	CSMS, reihenschaltbar, anschließbar an Sicherheitssteuerung, Kabelversion
6075986064	CSMS-M-R-L-ST	CSMS, reihenschaltbar, anschließbar an Sicherheitssteuerung, M12 Stecker
6075985070	CSMS-M-A-L-KA	CSMS, nicht reihenschaltbar, anschließbar an Sicherheitssteuerung, Kabelversion
6075986071	CSMS-M-A-L-ST	CSMS, nicht reihenschaltbar, anschließbar an Sicherheitssteuerung, M12 Stecker