

Sicherheitsschalter Baureihe SRF

Typbezeichnung **SRF-2/1/1-A2-H+SRF-0**

Artikelnummer **6075688201**

Set bestehend aus

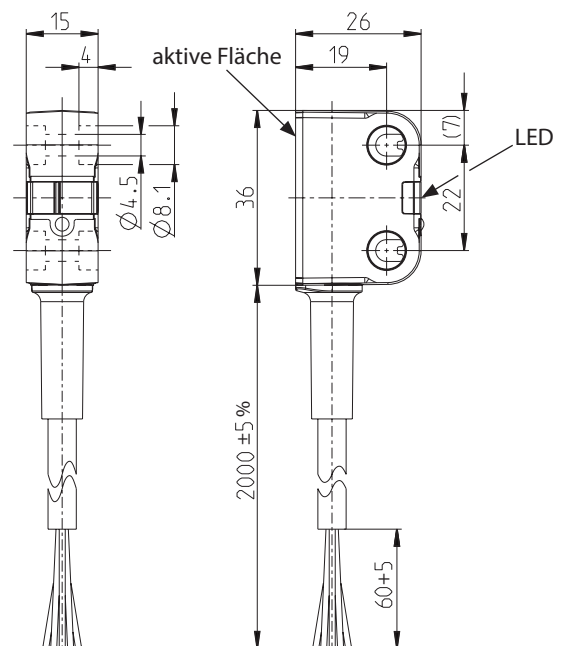
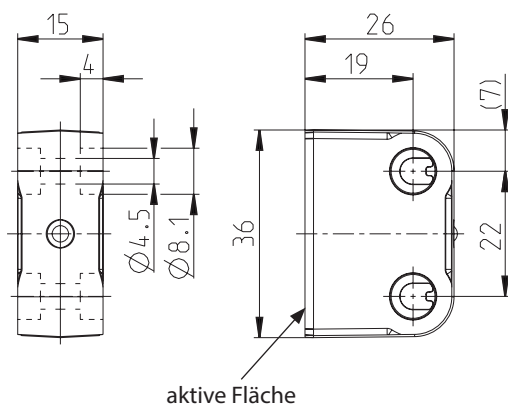
Artikelnummer	Typbezeichnung	Beschreibung
6075685162	SRF-2/1/1-A2-H	SRF, Kabelversion
6075687078	SRF-0	Betätiger

Hinweis

SRF und Betätiger bereits aufeinander eingelernt!

6075687078

6075685162



Schaltabstand				
		min.	typ.	max.
Bemessungsschaltabstand	S_n		13 mm	
Gesicherter Schaltabstand – Ein	S_{so}	10 mm		
Hysterese	H		2 mm	
Gesicherter Schaltabstand – Aus	S_{ar}			25 mm

Anschluss


BN – +
 WH – Q1
 BU – -
 BK – Q2
 GY – PNP/OUT

Elektrische Daten				
		6075685162		6075687078
Bemessungsbetriebsspannung	U_e	24 V DC, verpolungssicher, +25 %, - 20 % (PELV/SELV-Netzteil)		-
Bemessungsisolationsspannung	U_i	75 V DC		-
Bemessungsstoßspannungsfestigkeit	U_{imp}	500 V		-
Bedingter Bemessungskurzschlussstrom		100 A		-
Leerlaufstrom	I_0	≤ 50 mA		-
Transponderfrequenz		125 kHz		125 kHz
Wiederholgenauigkeit	R	0,1 x S_n		0,1 x S_n
Betätigungsfrequenz		≤ 1 Hz		-
Ausschaltverzug	t_a	max. 100 ms		-
Bereitschaftsverzug	t_v	max. 2 s		-
EMV		gemäß EN IEC 60947-5-3 und EN 61326-3-1		-
Notlauffunktion		2 Minuten		-
Ausgänge Q1,Q2				
Spannungspegel		gemäß Typ 3 EN 61131-2		-
Schaltelementfunktion		PNP Schließer (OSSD)		-
Bemessungsbetriebsstrom	I_e	100 mA		-
Reststrom	I_r	≤ 1 mA DC		-
Schaltelemente		Dauerkurzschluß- und überlastfest		-
Spannungsfall	U_d	≤ 3 V		-
Art des Kurzschlusschutzes		thermisch / digital (taktend)		-
Gebrauchskategorie		DC-13		-
Ausgang PNP/OUT				
Funktion		PNP, Aus bei geschlossener Schutzeinrichtung		-
Bemessungsbetriebsstrom	I_e	10 mA		-
Schaltelemente		Dauerkurzschluß- und überlastfest		-
Spannungsfall	U_d	≤ 3 V		-
Art des Kurzschlusschutzes		strombegrenzt		-

Mechanische Daten		
	6075685162	6075687078
Gehäuse	PA66 + PA6, rot	PA66 + PA6, rot
Knickschutztülle	TPE, schwarz	-
Befestigung	2 Durchgangslöcher Ø 4,5 (für M4 Schrauben)	2 Durchgangslöcher Ø 4,5 (für M4 Schrauben)
Anzeigen	1 x LED rot / grün Betriebszustand 1 x LED gelb Betätigungszustand	-
Schocken und Schwingen	gemäß EN IEC 60947-5-2	gemäß EN IEC 60947-5-2
Umgebungstemperatur	-25°C - +70°C	-25°C - +70°C
Lagertemperatur	-25°C - +70°C	-25°C - +70°C
Maximale Luftfeuchte	93 % bei 40 °C ohne Betauung	93 % bei 40 °C ohne Betauung
Aufstellungshöhe	≤ 4000 m NHN	≤ 4000 m NHN
Anschlussart	Kabel 5 x 0,34 mm ² x 2 m ±5 %, PUR-Mantel	-
Schutzart	IP69	IP69
Schutzklasse nach EN IEC 61558	III	-

Sicherheitskenndaten		
bis PL	e	nach EN ISO 13849-1
Kategorie	4	
PFH _D	6x10 ⁻⁹ 1/h	nach DIN EN 62061
SIL CL	3	
Gebrauchsdauer	20 Jahre	

Vorschriften	
	EN 60947-1, EN 60947-5-2, EN 61326-3-1
	EN ISO 13849-1, EN 62061, EN 60947-5-3, EN ISO 13849-2
	EN 60204-1, ETSI EN 301489-1, ETSI EN 300330-1

EG-Konformität	
	nach Richtlinie 2006/42/EG (Maschinenrichtlinie)
	nach Richtlinie 2011/65/EU (RoHS II)
	nach Richtlinie 2014/53/EU (RED)
	nach Richtlinie 2012/19/EU (EU-WEEE II)
	

Zulassungen	
	TÜV Nord, cCSAus (class 2 Power source)
	FCC ID: 2ABA6SRF
	IC: 11535A-SRF