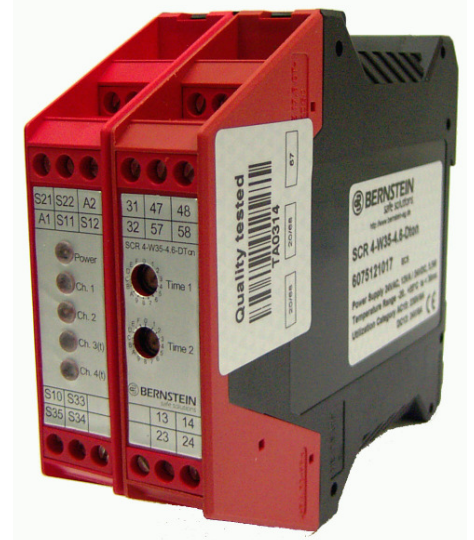
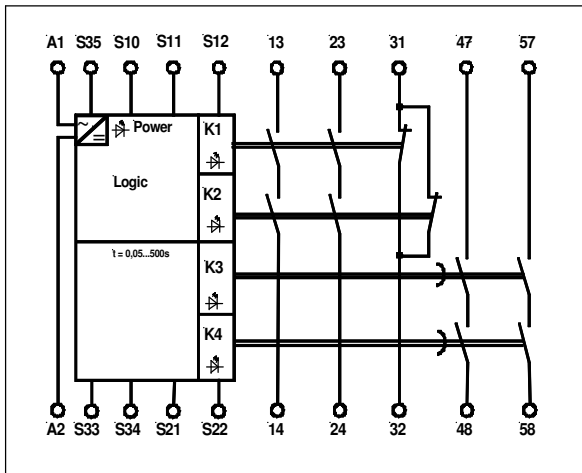


### Baureihe SCR

Typbezeichnung **SCR 4-W35-4.6-DTon**

Artikelnummer **6075121017**

#### Aufbau und Funktionsweise



A1, A2

Anschluss Betriebsspannung

S33, S34, S35  
Start

S11, S12, S21, S22  
Eingangsstromkreise

13-14, 23-24  
Sicherheitsstrompfade unverzögert

31-32  
Öffnerkontakte

47-48, 57-58  
Sicherheitsstrompfade anzugverzögert  
Verzögerungszeit einstellbar von 0,05s bis 600s

#### Elektrische Daten

Versorgungsspannung	$U_e$	24V AC/DC
Spannungsbereich		0,85 ... 1,1 $U_e$
Frequenz		50 ... 60 Hz
DC Stromaufnahme		220mA
AC Stromaufnahme		535mA

#### Leitungsdaten

Leiteranschluss	2 x 1,5 mm <sup>2</sup> Massivdraht 2 x 1,0 mm <sup>2</sup> Litze mit Hülse DIN VDE 46228
Max. Leitungslängen (Eingangskreis)	2 x 150m ( einkanalig), 4 x 150m ( zweikanalig)

Dieses Dokument wird nicht Vertragsgrundlage; die darin enthaltenen Angaben stellen keine Beschreibungen zu erwartender Beschaffenheiten dar, so dass eine Sachmängelhaftung wegen eventueller Abweichungen der tatsächlichen von der hier beschriebenen Beschaffenheit ausgeschlossen ist. Änderungen bleiben vorbehalten.

Ausgabedatum : 15.09.2006 / Blatt 1 von 2  
Dokument : 6075121017\_de / Stand : 2 / 2658-06

<b>Kontaktdaten</b>	
Kontaktbestückung	2 Schließer / 1 Öffner / 2 Schließer abfallverzögert
Kontaktart	Relais zwangsgeführt
Kontaktmaterial	AgSnO <sub>2</sub> oder vergleichbar
Schaltspannung	250V AC, 24V DC
Schaltstrom Sicherheitskontakte	N.O. 6A AC/DC 1 Kontakt
Summenstrom aller Kontakte	12A AC/ DC
Schaltstrom Öffnerkontakt	N.C. 2A AC, 2A DC
Schaltleistung max.	1500 VA (ohmsche Last)
Mechanische Lebensdauer	10 <sup>7</sup> Schaltspiele
Elektrische Lebensdauer	10 <sup>5</sup> Schaltspiele (DC 24V/2A)
Kriech- und Luftstrecken (DIN VDE 0160)	für Verschmutzungsgrad 2, Überspannungskategorie 3 / 250 V
Kontaktabsicherung (Kurzschlussschutz)	Schließer: 10A flink; Öffner: 4A mittelträge
Spannung an S11 und S21	24V DC
Wiederbereitschaftszeit	
nach Abfallen der zeitverzögerten Kontakte	≤ 0,5s
Rückfallverzögerung	< 30 ms
Anzugsverzögerung (unverzögerte Kontakte)	< 150 ms
Anzugsverzögerung nach Reset (unverzögerte Kontakte)	< 3s
<b>Mechanische Daten</b>	
Gehäusematerial	Polyamid PA 6.6
Abmessungen (B x H x T) in mm	35 x 114,5 x 99
Befestigung	Schnappbefestigung für Normhutschiene
<b>Umgebungsdaten</b>	
Umgebungstemperatur	-25 °C ... +55 °C
Luftfeuchtigkeit	85%
Schutzart Klemmen	IP 20 DIN VDE 0470 Teil 1
Schutzart Gehäuse	IP 40 DIN VDE 0470 Teil 1
Stoßfestigkeit Schließer/Öffner	2g, 33Hz
<b>EG-Konformität</b>	
	<b>CE</b>
<b>Zulassungen</b>	
	TÜV
	UL
	C-UL

Dieses Dokument wird nicht Vertragsgrundlage; die darin enthaltenen Angaben stellen keine Beschreibungen zu erwartender Beschaffenheiten dar, so dass eine Sachmängelhaftung wegen eventueller Abweichungen der tatsächlichen von der hier beschriebenen Beschaffenheit ausgeschlossen ist. Änderungen bleiben vorbehalten.

Ausgabedatum : 15.09.2006 / Blatt 2 von 2  
Dokument : 6075121017\_de / Stand : 2 / 2658-06