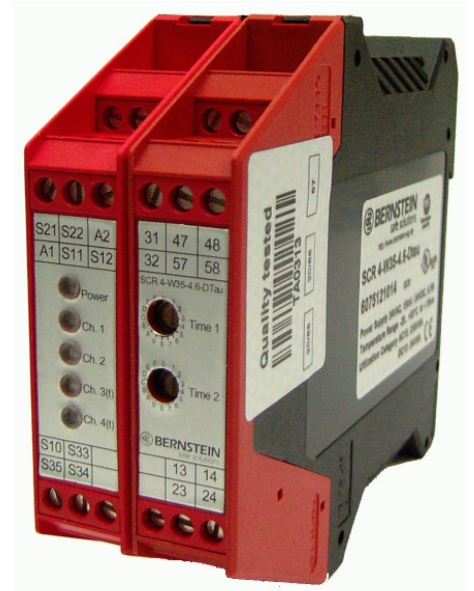
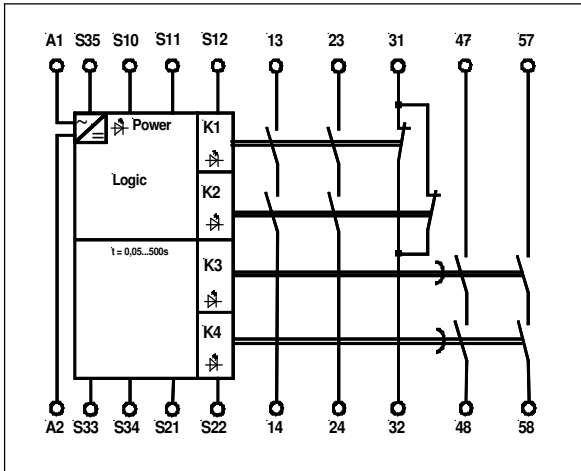


Baureihe SCR

Typbezeichnung **SCR 4-W35-4.6-Dtau**

Artikelnummer **6075121014**

Aufbau und Funktionsweise



A1, A2

Anschluss Betriebsspannung

S33, S34, S35
Start

S11, S12, S21, S22
Eingangsstromkreise

13-14, 23-24
Sicherheitsstrompfade unverzögert

31-32
Öffnerkontakte

47-48, 57-58
Sicherheitsstrompfade abfallverzögert
Verzögerungszeit einstellbar von 0,05s bis 600s

Elektrische Daten

Versorgungsspannung	U_e	24V AC/DC
Spannungsbereich		0,85 ... 1,1 U_e
Frequenz		50 ... 60 Hz
DC Stromaufnahme		270mA
AC Stromaufnahme		610mA

Leitungsdaten

Leiteranschluss	2 x 1,5 mm ² Massivdraht 2 x 1,0 mm ² Litze mit Hülse DIN VDE 46228
Max. Leitungslängen (Eingangskreis)	2 x 150m (einkanalig), 4 x 150m (zweikanalig)

Dieses Dokument wird nicht Vertragsgrundlage; die darin enthaltenen Angaben stellen keine Beschreibungen zu erwartender Beschaffenheiten dar, so dass eine Sachmängelhaftung wegen eventueller Abweichungen der tatsächlichen von der hier beschriebenen Beschaffenheit ausgeschlossen ist. Änderungen bleiben vorbehalten.

Ausgabedatum : 15.09.2006 / Blatt 1 von 2
Dokument : 6075121014_de / Stand : 2 / 2658-06

Kontaktdaten	
Kontaktbestückung	2 Schließer / 1 Öffner / 2 Schließer abfallverzögert
Kontaktart	Relais zwangsgeführt
Kontaktmaterial	AgSnO ₂ oder vergleichbar
Schaltspannung	250V AC, 24V DC
Schaltstrom Sicherheitskontakte	N.O. 6A AC/DC 1 Kontakt
Summenstrom aller Kontakte	16A AC/ DC
Schaltstrom Öffnerkontakt	N.C. 2A AC, 2A DC
Schaltleistung max.	1500 VA (ohmsche Last)
Mechanische Lebensdauer	10 ⁷ Schaltspiele
Elektrische Lebensdauer	10 ⁵ Schaltspiele (DC 24V/2A)
Kriech- und Luftstrecken (DIN VDE 0160)	für Verschmutzungsgrad 2, Überspannungskategorie 3 / 250 V
Kontaktabsicherung (Kurzschlussschutz)	Schließer: 10A flink; Öffner: 4A mittelträge
Spannung an S11 und S21	24V DC
Wiederbereitschaftszeit	
nach Abfallen der zeitverzögerten Kontakte	≥ 0,5s, max. 0,6
Rückfallverzögerung	< 30 ms
Anzugsverzögerung	< 150 ms
Anzugsverzögerung nach Reset	< 3s
Mechanische Daten	
Gehäusematerial	Polyamid PA 6.6
Abmessungen (B x H x T) in mm	35 x 114,5 x 99
Befestigung	Schnappbefestigung für Normhutschiene
Umgebungsdaten	
Umgebungstemperatur	-25 °C ... +55 °C
Luftfeuchtigkeit	85%
Schutzart Klemmen	IP 20 DIN VDE 0470 Teil 1
Schutzart Gehäuse	IP 40 DIN VDE 0470 Teil 1
Stoßfestigkeit Schließer/Öffner	2g, 33Hz
EG-Konformität	
	CE
Zulassungen	
	TÜV
	UL
	C-UL

Dieses Dokument wird nicht Vertragsgrundlage; die darin enthaltenen Angaben stellen keine Beschreibungen zu erwartender Beschaffenheiten dar, so dass eine Sachmängelhaftung wegen eventueller Abweichungen der tatsächlichen von der hier beschriebenen Beschaffenheit ausgeschlossen ist. Änderungen bleiben vorbehalten.

Ausgabedatum : 15.09.2006 / Blatt 2 von 2
Dokument : 6075121014_de / Stand : 2 / 2658-06