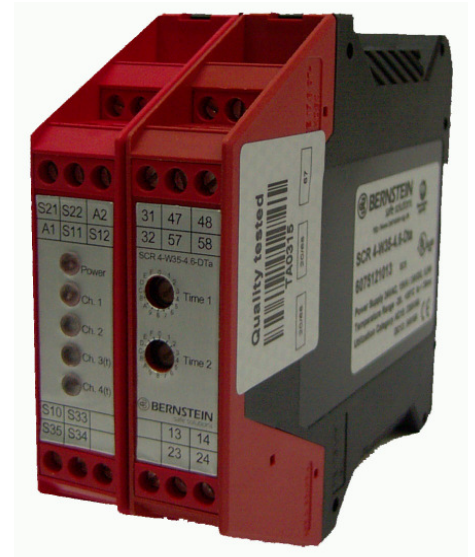
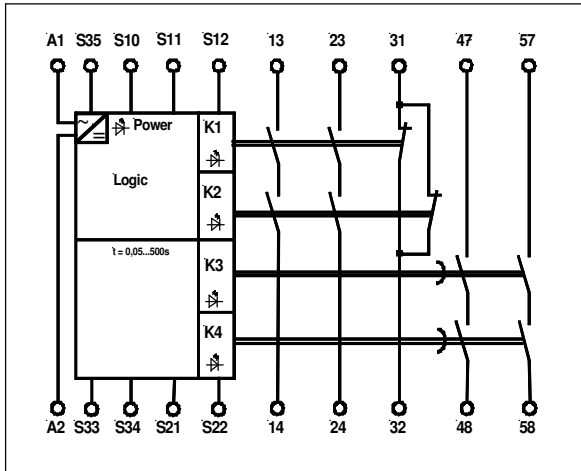


Baureihe SCR

Typbezeichnung **SCR 4-W35-4.6-DTa**

Artikelnummer **6075121013**

Aufbau und Funktionsweise



A1, A2

Anschluss Betriebsspannung

S33, S34, S35
Start

S11, S12, S21, S22

Eingangsstromkreise mit 3s Gleichzeitigkeitsbedingung (siehe Bemerkungen)

13-14, 23-24
Sicherheitsstrompfade unverzögert

31-32
Öffnerkontakte

47-48, 57-58
Sicherheitsstrompfade abfallverzögert
Verzögerungszeit einstellbar von 0,05s bis 600s

Elektrische Daten

Versorgungsspannung	U_e	24V AC/DC
Spannungsbereich		0,85 ... 1,1 U_e
Frequenz		50 ... 60 Hz
DC Stromaufnahme		270mA
AC Stromaufnahme		610mA

Leitungsdaten

Leiteranschluss	2 x 1,5 mm ² Massivdraht 2 x 1,0 mm ² Litze mit Hülse DIN VDE 46228
Max. Leitungslängen (Eingangskreis)	2 x 150m (einkanalig), 4 x 150m (zweikanalig)

Dieses Dokument wird nicht Vertragsgrundlage; die darin enthaltenen Angaben stellen keine Beschreibungen zu erwartender Beschaffenheiten dar, so dass eine Sachmängelhaftung wegen eventueller Abweichungen der tatsächlichen von der hier beschriebenen Beschaffenheit ausgeschlossen ist. Änderungen bleiben vorbehalten.

Ausgabedatum : 15.09.2006 / Blatt 1 von 2
Dokument : 6075121013_de / Stand : 2 / 2658-06

Kontaktdaten

Kontaktbestückung		2 Schließer / 1 Öffner / 2 Schließer abfallverzögert
Kontaktart		Relais zwangsgeführt
Kontaktmaterial		AgSnO ₂ oder vergleichbar
Schaltspannung		250V AC, 24V DC
Schaltstrom Sicherheitskontakte	N.O.	6A AC/DC 1 Kontakt
Summenstrom aller Kontakte		16A AC/ DC
Schaltstrom Öffnerkontakt	N.C.	2A AC, 2A DC
Schaltleistung max.		1500 VA (ohmsche Last)
Mechanische Lebensdauer		10 ⁷ Schaltspiele
Elektrische Lebensdauer		10 ⁵ Schaltspiele (DC 24V/2A)
Kriech- und Luftstrecken (DIN VDE 0160)		für Verschmutzungsgrad 2, Überspannungskategorie 3 / 250 V
Kontaktabsicherung (Kurzschlussschutz)		Schließer: 10A flink; Öffner: 4A mittelträge
Spannung an S11 und S21		24V DC
Wiederbereitschaftszeit		
nach Abfallen der zeitverzögerten Kontakte		≥ 0,5s, max. 0,6
Rückfallverzögerung		< 30 ms
Anzugsverzögerung		< 150 ms
Anzugsverzögerung nach Reset		< 3s

Mechanische Daten

Gehäusematerial		Polyamid PA 6.6
Abmessungen (B x H x T) in mm		35 x 114,5 x 99
Befestigung		Schnappbefestigung für Normhutschiene

Umgebungsdaten

Umgebungstemperatur		-25 °C ... +55 °C
Luftfeuchtigkeit		85%
Schutzart Klemmen		IP 20 DIN VDE 0470 Teil 1
Schutzart Gehäuse		IP 40 DIN VDE 0470 Teil 1
Stoßfestigkeit Schließer/Öffner		2g, 33Hz

EG-Konformität



Zulassungen

TÜV
UL
C-UL

Bemerkungen

Nur wenn die beiden Einzugskanäle S11/S12 und S21/S22 innerhalb eines Zeitfensters von 3s geschlossen werden, schließen die Sicherheitsstrompfade