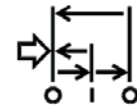
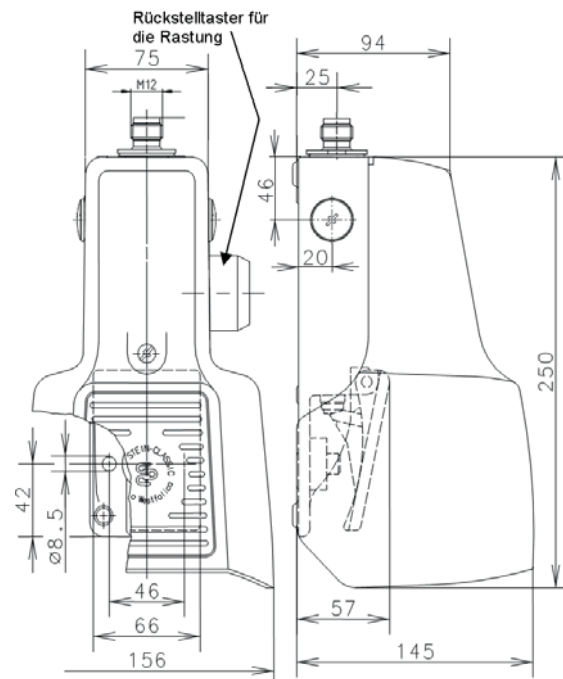


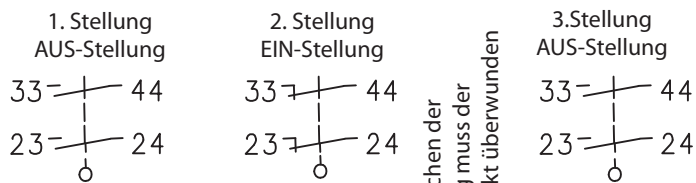
Fußschalter
Baureihe F1 ASI UN

Typbezeichnung **F1-ASI-ZSDR UN**

Artikelnummer **6073700086**

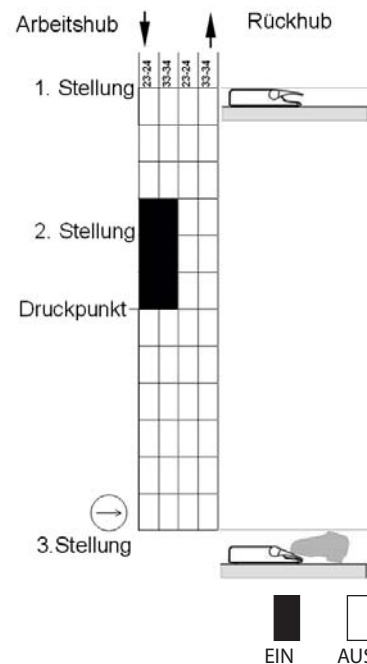


Schaltymbol
(Dreistufen-Zustimmenschalter)



Zum Erreichen der 3. Stellung muss der Druckpunkt überwunden werden.

Schaltdiagramm



Elektrische Daten		
Spannungsbereich	U	18 ... 31,6 V; über AS-interface verpolungssicher
Stromaufnahme	I	< 30 mA
AS-i Spezifikation		Profil S-0.B IO-Code: 0x0 ID-Code: 0xB ID-Code1: 0xF ID-Code2: 0xE
AS-i Eingänge		Kontakt 1: Datenbits D0/D1 = statisch 00 oder dynamische Codeübertragung Kontakt 2: Datenbits D2/D3 = statisch 00 oder dynamische Codeübertragung
Parameterbits		keine Funktion
AS-i Adresse		voreingestellt auf Adresse 0

Mechanische Daten		
Gehäuse		AL-Druckguß
Schutzhaube (Unfallschutzhaube UN)		AL-Druckguß
Betätigungselemente		Fusshebel (PA)
Umgebungstemperatur		Arbeitstemperaturbereich: -10°C bis +50°C Lagertemperaturbereich: -25°C bis +70°C
Kontaktart		2 Schließer (Zb) (Zustimm-Kontakte)
Schaltkraft (Pedalmitte)	1.Stellung 2.Stellung	10 N 25 N
Druckpunkt		≈ 200 N
Mechanische Lebensdauer		
Abfolge der Schaltstellungen:	1 – 2 – 1	10 x 10 ⁶ Schaltspiele
oder:	1 – 2 – 3 – 1	1 x 10 ⁶ Schaltspiele
Schalzhäufigkeit		max. 30/min
Befestigung		2 Schrauben M8
Anschlussart		Steckverbinder M12 male
Steckerbelegung		1: AS-i + 2: frei 3: AS-i - 4: frei
Gewicht mit Unfallschutzhaube		≈ 1,6 kg
Schutzart		IP67 nach IEC/EN 60529

Vorschriften	
	VDE 0660 T100, DIN EN 60947-1, IEC 60947-1
	VDE 0660 T200, DIN EN 60947-5-1, IEC 60947-5-1
	EN 50295 , EN ISO 13849-1 , EN 62061

EU-Konformität	
	nach Richtlinie 2014/30/EU (EMV-Richtlinie)

Kennzahlen für Sicherheitstechnik	
Elektronik	MTTFd = hoch PFH 2,49 x 10 ⁻¹⁰ 1/h
Mechanik	B10d: 1 – 2 – 1 = 20 x 10 ⁶ Zyklen 1 – 2 – 3 – 1 = 2 x 10 ⁶ Zyklen

Zulassungen

cUL_{US}

Funktion

Arbeitskontakte: 23 – 24, 33 – 44

- Stellung 1: AUS-Stellung der Arbeitskontakte (Pedal ist nicht gedrückt)
- Stellung 2: Ein-Stellung der Arbeitskontakte (Pedal ist bis zum Druckpunkt gedrückt)
- Stellung 3: AUS-Stellung der Arbeitskontakte (Drei-Stellungs-Zustimmschalter ist verrastet)

Wenn der Drei-Stellungs-Zustimmschalter gedrückt in Stellung 2 ist, kehrt er in Stellung 1 zurück, wenn er losgelassen wird. Der Drei-Stellungs-Zustimmschalter wechselt von Stellung 2 in Stellung 3, wenn er über den Widerstand des Druckpunktes betätigt wird. In Stellung 3 ist der Schalter verrastet und kann nur durch Drücken der Rückstelltaste in Stellung 1 zurückgebracht werden.

Das Betätigen der Arbeitskontakte erfolgt dabei über eine Zwangsöffnung.

Im Rückhub bleiben die Arbeitskontakte geöffnet.

Bemerkungen

Angegebene Schutzart (IP -Code) gilt nur bei geschlossenem Deckel und Verwendung eines dem Klemmbereich der o. a. Kabelverschraubung geeigneten Kabels.