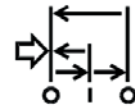
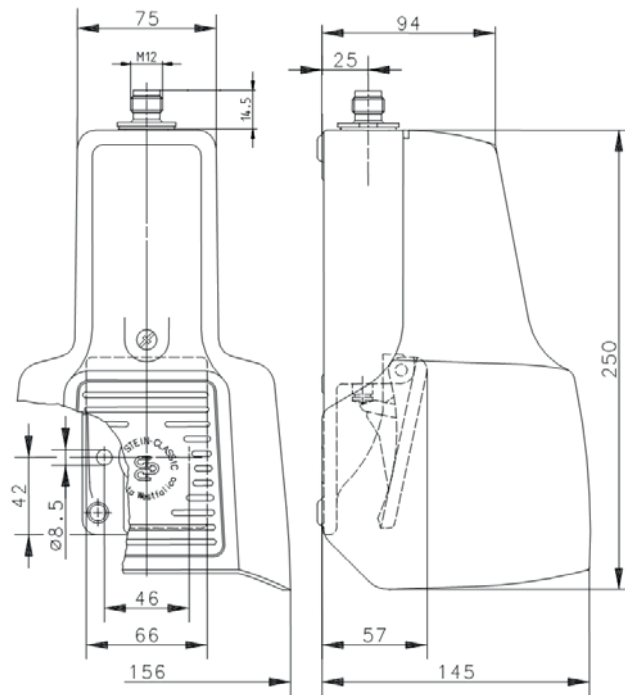


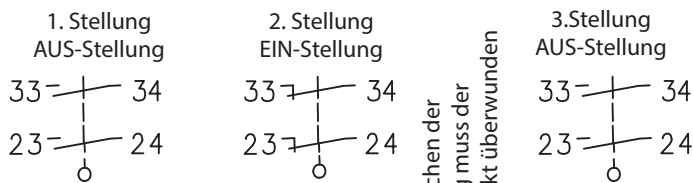
**Fußschalter**  
Baureihe F1 ASI UN

Typbezeichnung **F1-ASI-ZSD UN**

Artikelnummer **6073700085**

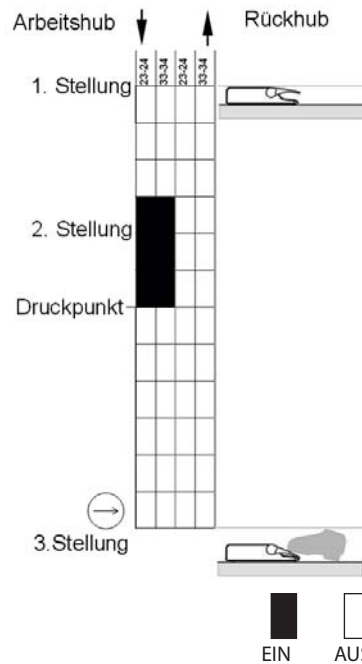


**Schaltymbol**  
(Dreistufen-Zustimmenschalter)



Zum Erreichen der 3. Stellung muss der Druckpunkt überwunden werden.

**Schaltdiagramm**



Elektrische Daten		
Spannungsbereich	U	18 ... 31,6 V; über AS-interface verpolungssicher
Stromaufnahme	I	< 30 mA
AS-i Spezifikation		Profil S-0.B IO-Code: 0x0    ID-Code: 0xB ID-Code1: 0xF    ID-Code2: 0xE
AS-i Eingänge		Kontakt 1: Datenbits D0/D1 = statisch 00 oder dynamische Codeübertragung Kontakt 2: Datenbits D2/D3 = statisch 00 oder dynamische Codeübertragung
Parameterbits		keine Funktion
AS-i Adresse		voreingestellt auf Adresse 0

Mechanische Daten		
Gehäuse		AL-Druckguß
Schutzhaube (Unfallschutzhaube UN)		AL-Druckguß
Betätigungselemente		Fusshebel (PA)
Umgebungstemperatur		Arbeitstemperaturbereich: -10°C bis +50°C Lagertemperaturbereich: -25°C bis +70°C
Kontaktart		2 Schließer (Zb) (Zustimm-Kontakte)
Schaltkraft (Pedalmitte)	1.Stellung 2.Stellung	10 N 25 N
Druckpunkt		≈ 200 N
Mechanische Lebensdauer		
Abfolge der Schaltstellungen:	1 – 2 – 1	10 x 10 <sup>6</sup> Schaltspiele
oder:	1 – 2 – 3 – 1	1 x 10 <sup>6</sup> Schaltspiele
Schalzhäufigkeit		max. 30/min
Befestigung		2 Schrauben M8
Anschlussart		Steckverbinder M12 male
Steckerbelegung		1: AS-i +        2: frei 3: AS-i -        4: frei
Gewicht mit Unfallschutzhaube		≈ 1,6 kg
Schutzart		IP67 nach IEC/EN 60529

Kennzahlen für Sicherheitstechnik	
B10d	1 x 10 <sup>5</sup> Schaltspiele

Vorschriften	
	VDE 0660 T100, DIN EN 60947-1, IEC 60947-1
	VDE 0660 T200, DIN EN 60947-5-1, IEC 60947-5-1
	DIN EN 61326-3-1
	EN 13849
	EN 50295
	DIN EN ISO 13849-1

EG-Konformität	
	nach Richtlinie 2004/108/EG

<b>Zulassungen</b>	
	cUL <sub>US</sub>
<b>Sicherheitsbetrachtung der Elektronikeinheit</b>	
	nach 13849-1 bis PL e
	MTTFd = hoch
	PFD = 2,49 * 10 <sup>-10</sup>
<b>Funktion</b>	
<p>Arbeitskontakte: 23 – 24, 33 – 44</p> <ul style="list-style-type: none"> <li>• Stellung 1: AUS-Stellung der Arbeitskontakte (Pedal ist nicht gedrückt)</li> <li>• Stellung 2: Ein-Stellung der Arbeitskontakte (Pedal ist bis zum Druckpunkt gedrückt)</li> <li>• Stellung 3: AUS-Stellung der Arbeitskontakte (Pedal ist voll gedrückt)</li> </ul> <p>Wenn der Drei-Stellungs-Zustimmenschalter gedrückt in Stellung 2 ist, kehrt er in Stellung 1 zurück, wenn er losgelassen wird. Der Drei-Stellungs-Zustimmenschalter wechselt von Stellung 2 in Stellung 3, wenn er über den Widerstand des Druckpunktes betätigt wird.</p> <p>Das Betätigen der Arbeitskontakte erfolgt dabei über eine Zwangsöffnung.</p> <p>Sobald das Pedal nicht mehr gedrückt wird, kehrt der Drei-Stellungs-Zustimmenschalter wieder in Stellung 1 zurück.</p> <p>Im Rückhub bleiben die Arbeitskontakte geöffnet.</p>	
<b>Bemerkungen</b>	
<p>Angegebene Schutzart ( IP -Code ) gilt nur bei geschlossenem Deckel und Verwendung eines dem Klemmbereich der o. a. Kabelverschraubung geeigneten Kabels.</p>	