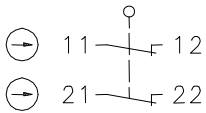


Baureihe I88 - ASI

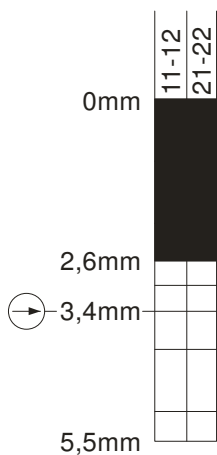
Typbezeichnung **ASI I88 RIWK**

Artikelnummer **6073302016**

Schaltsymbol



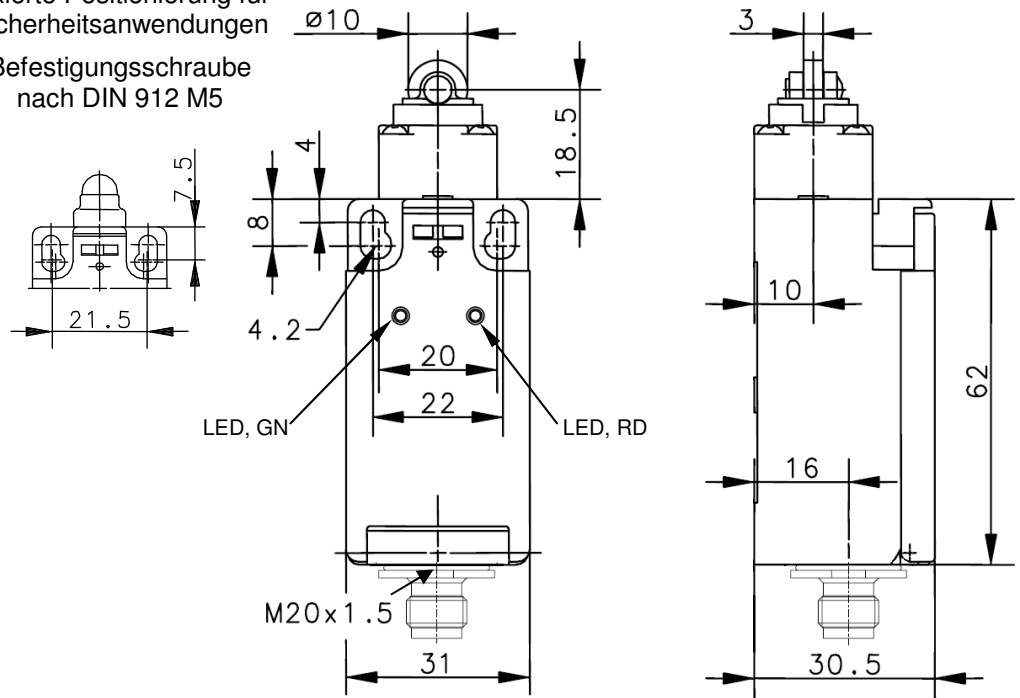
Schaltdiagramm



Ein
 Aus
 Toleranz:
 Schaltpunkt $\pm 0,25$ mm;
 Betätigungskraft $\pm 10\%$

Fixierte Positionierung für Sicherheitsanwendungen

Befestigungsschraube nach DIN 912 M5



Elektrische Daten

Spannungsbereich	U	26,5 ... 31,6 V; über AS-interface verpolungssicher
Stromaufnahme	I	< 30 mA
AS-i Spezifikation		Profil S-0.B
		IO-Code: 0x0 ID-Code: 0xB
		ID-Code1: 0xF ID-Code2: 0xE
AS-i Eingänge		Kontakt 1: Datenbits D0/D1 = statisch 00 oder dynamische Codeübertragung
		Kontakt 2: Datenbits D2/D3 = statisch 00 oder dynamische Codeübertragung
Parameterbits		keine Funktion
AS-i Adresse		voreingestellt auf Adresse 0

Dieses Dokument wird nicht Vertragsgrundlage; die darin enthaltenen Angaben stellen keine Beschreibungen zu erwartender Beschaffenheiten dar, so dass eine Sachmängelhaftung wegen eventueller Abweichungen der tatsächlichen von der hier beschriebenen Beschaffenheit ausgeschlossen ist. Änderungen bleiben vorbehalten.

Ausgabedatum : 07.12.2011 / Blatt 1 von 2
 Dokument : 6073302016_de.doc / Stand : 2 / 2690-11

Mechanische Daten

Gehäuse	Thermoplast, glasfaserverstärkt (UL 94-V0)
Deckel	Thermoplast, glasfaserverstärkt (UL 94-V0)
Anzeige	LEDs zur Statusanzeige des ASI-Slave und Busses
Betätigung	Rolle (Thermoplast)
Umgebungstemperatur	-25 °C bis +70 °C
Kontaktart	2 Öffner (Schleichschaltglied, Zb)
Mechanische Lebensdauer	1 x 10 ⁶ Schaltspiele
Schalzhäufigkeit	≤ 100/min
Befestigung	2 x M4
Anschlussart	Steckverbinder M12 male
Steckerbelegung	1: AS-i + 2: frei 3: AS-i - 4: frei
Gewicht	≈ 0,06 kg
Einbaulage	beliebig
Schutzart	IP65 nach EN 60529; DIN VDE 0470 T1

Anfahrmöglichkeiten

Die Betätigungseinrichtung kann von 2 Seiten angefahren werden.
Durch Lösen der 4 Schrauben besteht die Möglichkeit, sie in 90°-Stufungen umzusetzen. Damit ergeben sich insgesamt 4 Anfahrrichtungen.
Nach dem Umsetzen ist die Betätigungseinrichtung wieder fest mit dem Gehäuse zu verschrauben (4 Schrauben).

Vorschriften

VDE 0660 T100, DIN EN 60947-1, IEC 60947-1
VDE 0660 T200, DIN EN 60947-5-1, IEC 60947-5-1
EN 50295, EN ISO 13849-1

EG-Konformität

nach EMV-Richtlinie

Sicherheitsbetrachtung der Elektronikeinheit

nach 13849-1 bis PL e
MTTFd = hoch
PFD = 2,49 * 10⁻¹⁰

Bemerkungen

Angegebene Schutzart (IP-Code) gilt nur bei geschlossenem Deckel.