

Technische Daten

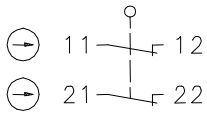
Kunststoffschalter

Baureihe I88 - ASI

Typbezeichnung **ASI I88 w**

Artikelnummer **6073301015**

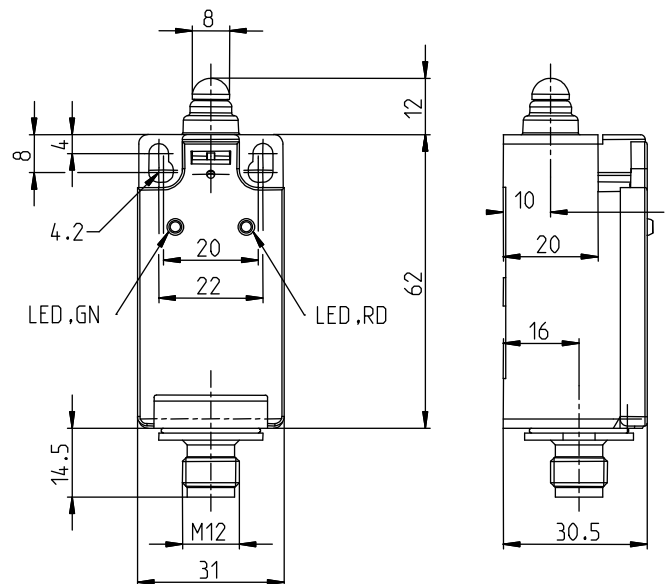
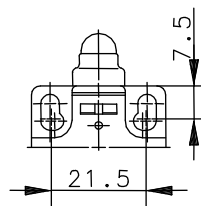
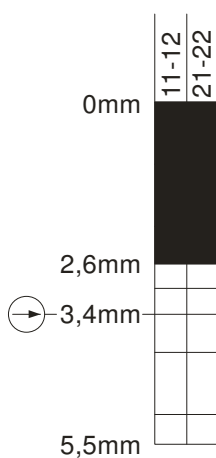
Schaltsymbol





Fixierte Positionierung für
Sicherheitsanwendungen

Befestigungsschraube
nach DIN 912 M5

Schaltdiagramm



  Toleranz:
 Ein Aus Schaltpunkt $\pm 0,25$ mm;
 Betätigungskraft $\pm 10\%$

Elektrische Daten

Spannungsbereich	U	26,5 ... 31,6 V; über AS-interface verpolungssicher
Stromaufnahme	I	< 30mA
AS-i Spezifikation		Profil S-0.B
		IO-Code: 0x0 ID-Code: 0xB
		ID-Code1: 0xF ID-Code2: 0xE
AS-i Eingänge		Kontakt 1: Datenbits D0/D1 = statisch 00 oder dynamische Codeübertragung
		Kontakt 2: Datenbits D2/D3 = statisch 00 oder dynamische Codeübertragung
Parameterbits		keine Funktion
AS-i Adresse		voreingestellt auf Adresse 0

Dieses Dokument wird nicht Vertragsgrundlage; die darin enthaltenen Angaben stellen keine Beschreibungen zu erwartender Beschaffenheiten dar, so dass eine Sachmängelhaftung wegen eventueller Abweichungen der tatsächlichen von der hier beschriebenen Beschaffenheit ausgeschlossen ist. Änderungen bleiben vorbehalten.

Ausgabedatum : 07.12.2011 / Blatt 1 von 2
Dokument : 6073301015_de.doc / Stand : 3 / 2690-11

Mechanische Daten

Gehäuse	Thermoplast, glasfaserverstärkt (UL 94-V0)
Deckel	Thermoplast, glasfaserverstärkt (UL 94-V0)
Anzeige	LEDs zur Statusanzeige des ASI-Slave und Busses
Betätigung	Stößel (Thermoplast)
Umgebungstemperatur	-25 °C bis +70 °C
Kontaktart	2 Öffner (Schleichschaltglied, Zb)
Mechanische Lebensdauer	1 x 10 ⁶ Schaltspiele
Schalzhäufigkeit	≤ 100/min
Befestigung	2 x M4
Anschlussart	Steckverbinder M12 male
Steckerbelegung	1: AS-i + 2: frei 3: AS-i - 4: frei
Gewicht	≈ 0,06 kg
Einbaulage	beliebig
Schutzart	IP65 nach EN 60529; DIN VDE 0470 T1

Anfahrmöglichkeiten

Die angegebenen Daten beziehen sich auf Betätigung in Stößelrichtung. Bei seitlicher Betätigung kann sich die Lebensdauer des Schalters verringern.

Vorschriften

VDE 0660 T100, DIN EN 60947-1, IEC 60947-1
VDE 0660 T200, DIN EN 60947-5-1, IEC 60947-5-1
EN 50295, EN ISO 13849-1

EG-Konformität

nach EMV-Richtlinie

Sicherheitsbetrachtung der Elektronikeinheit

nach 13849-1 bis PL e
MTTFd = hoch
PFD = 2,49 * 10⁻¹⁰

Bemerkungen

Angegebene Schutzart (IP-Code) gilt nur bei geschlossenem Deckel und Verwendung eines mindestens gleichwertigen Steckers.