

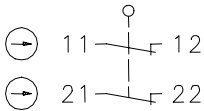
# Technische Daten Sicherheitsschalter

## Baureihe SK - ASI – mit getrenntem Betätiger

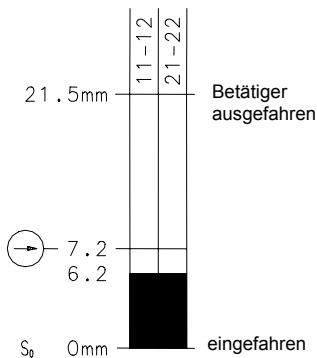
Typbezeichnung **ASI SK M D**

Artikelnummer **6073205039**

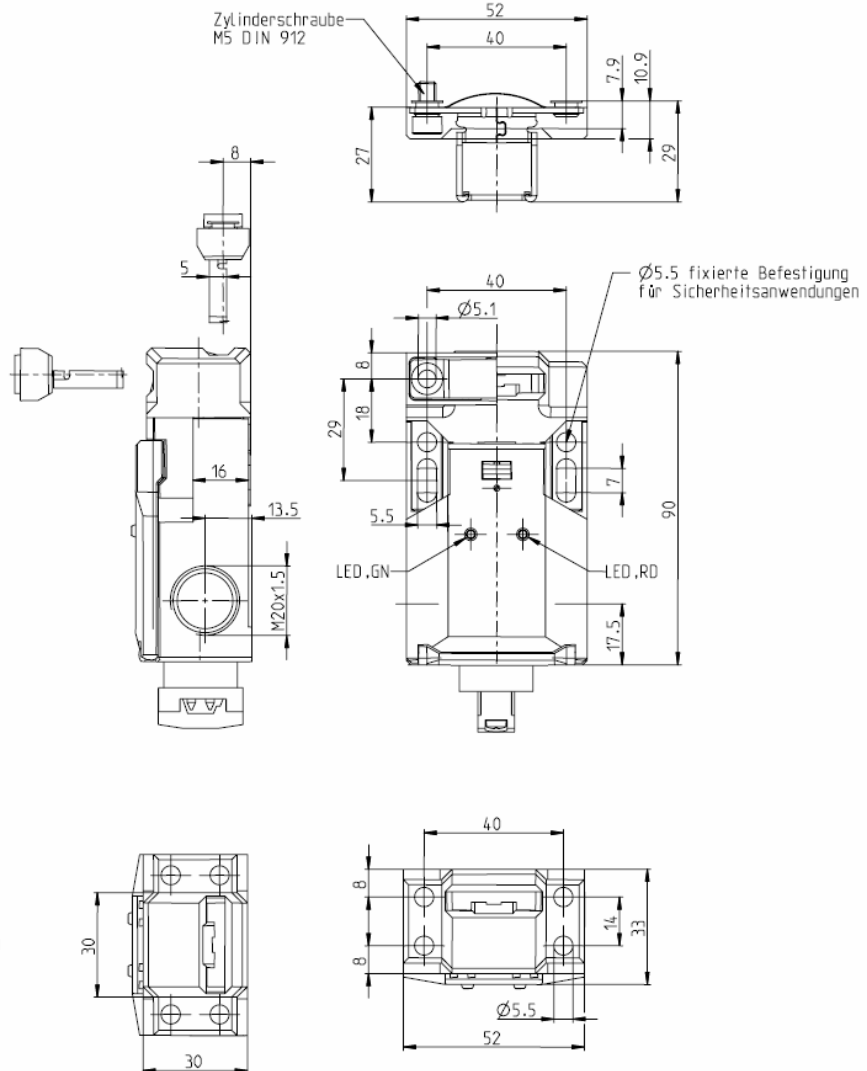
### Schaltsymbol



### Schaltdiagramm



**Toleranz:**  
 Schaltpunkt  $\pm 0,25\text{mm}$



### Elektrische Daten

Spannungsbereich	U	26,5 ... 31,6 V; über AS-interface verpolungssicher
Stromaufnahme	I	< 30 mA
AS-i Spezifikation		Profil S-0.B
		IO-Code: 0x0 ID-Code: 0xB
		ID-Code1: 0xF ID-Code2: 0xE
AS-i Eingänge		Kontakt 1: Datenbits D0/D1 = statisch 00 oder dynamische Codeübertragung
		Kontakt 2: Datenbits D2/D3 = statisch 00 oder dynamische Codeübertragung
Parameterbits		keine Funktion
AS-i Adresse		voreingestellt auf Adresse 0

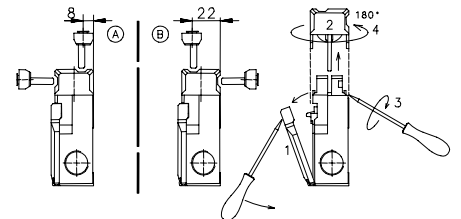
Dieses Dokument wird nicht Vertragsgrundlage; die darin enthaltenen Angaben stellen keine Beschreibungen zu erwartender Beschaffenheiten dar, so dass eine Sachmängelhaftung wegen eventueller Abweichungen der tatsächlichen von der hier beschriebenen Beschaffenheit ausgeschlossen ist. Änderungen bleiben vorbehalten.

Ausgabedatum : 09.06.2011 / Blatt 1 von 2  
 Dokument : 6073205039\_de / Stand : 1 / 2366-11

Mechanische Daten	
Gehäuse	Thermoplast, glasfaserverstärkt (UL94-V0)
Deckel	Thermoplast, glasfaserverstärkt (UL94-V0)
Anzeige	LEDs zur Statusanzeige des ASI-Slave und Busses
Betätigung	Separater Betätiger (St-Niro)
Auszugskraft	10 N
Umgebungstemperatur	-25° C ... +70° C
Kontaktart	2 Öffner (Schleichschaltglied, Zb)
Mechanische Lebensdauer	1 x 10 <sup>6</sup> Schaltspiele
Schalzhäufigkeit	≤ 30 / min.
Befestigung	Schalter Betätiger
	2 x M5 2 x M5
Anschlussart	Durchdringungstechnik
Leitungstyp	AS-Interface® Flachbandleitung gelb
Gewicht	≈ 0,14 kg
Einbaulage	beliebig
Schutzart	IP65 nach IEC/EN 60529

### Anfahrmöglichkeiten

4 Anfahrrichtungen durch Umstecken der Haube (Position A bzw. B).  
 Deckel (1) muss vor Umstecken der Haube (2) geöffnet werden.  
 Schraubendreherspitze in Trennfuge Haube / Gehäuse führen und drehen (Haube entrastet) (3).  
 Haube abziehen und gemäß Abbildung 180° drehen (4), in Gehäuse einstecken und Deckel schließen.



### Vorschriften

VDE 0660 T100, DIN EN 60947-1, IEC 60947-1  
 VDE 0660 T200, DIN EN 60947-5-1, IEC 60947-5-1  
 EN 50295, EN ISO 13849-1

### EG-Konformität

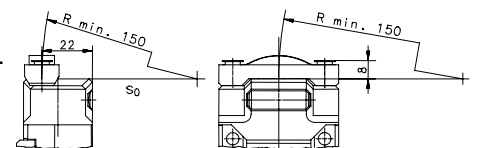
nach EMV-Richtlinie

### Sicherheitsbetrachtung der Elektronikeinheit

nach 13849-1 bis PL e  
 MTTFd = hoch  
 PFD = 2,49 \* 10<sup>-10</sup>

### Bemerkungen

Angegebene Schutzart (IP-Code) gilt nur bei geschlossenem Deckel.  
 Das Schaltgerät darf nicht als Anschlag verwendet werden.  
 Bei Radiusbetätigung kann sich die mechanische Lebensdauer verringern.  
 Mindestradien gelten für Drehpunkt auf Höhe Gehäuseoberkante S<sub>0</sub>.  
 Nicht benötigter Haubenschlitz kann durch Rasteinsatz verschlossen werden.



Dieses Dokument wird nicht Vertragsgrundlage; die darin enthaltenen Angaben stellen keine Beschreibungen zu erwartender Beschaffenheiten dar, so dass eine Sachmängelhaftung wegen eventueller Abweichungen der tatsächlichen von der hier beschriebenen Beschaffenheit ausgeschlossen ist. Änderungen bleiben vorbehalten.

Ausgabedatum : 09.06.2011 / Blatt 2 von 2  
 Dokument : 6073205039\_de / Stand : 1 / 2366-11