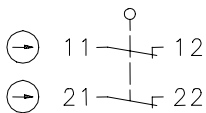


## Baureihe BI2

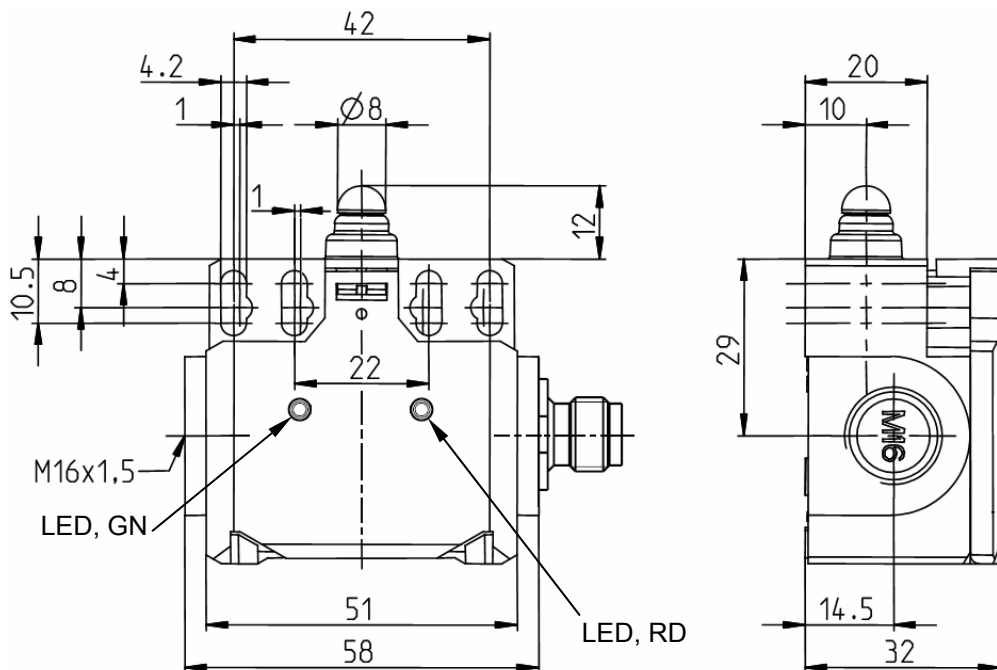
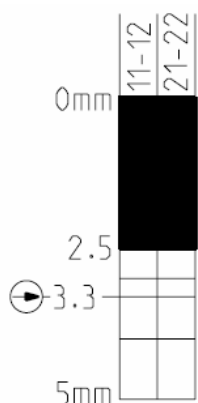
Typbezeichnung **ASI BI2 W**

Artikelnummer **6073201052**

Schaltsymbol

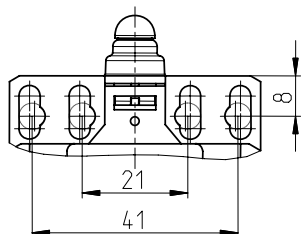


Schaltdiagramm



■ Ein Toleranz:  
 □ Aus Schaltpunkt  $\pm 0,25$  mm;  
 Betätigungskraft  $\pm 10$  %

Fixierte Positionierung für Sicherheitsanwendungen



Befestigungsschraube M5 nach DIN 912  
oder DIN EN ISO 4762

Dieses Dokument wird nicht Vertragsgrundlage; die darin enthaltenen Angaben stellen keine Beschreibungen zu erwartender Beschaffenheiten dar, so dass eine Sachmängelhaftung wegen eventueller Abweichungen der tatsächlichen von der hier beschriebenen Beschaffenheit ausgeschlossen ist. Änderungen bleiben vorbehalten.

Ausgabedatum : 09.06.2011 / Blatt 1 von 2  
Dokument : 6073201052\_de / Stand : 1 / 2366-11

Elektrische Daten		
Spannungsbereich	U	26,5 ... 31,6 V; über AS-interface verpolungssicher
Stromaufnahme	I	< 30 mA
AS-i Spezifikation		Profil S-0.B
		IO-Code: 0x0      ID-Code: 0xB
		ID-Code1: 0xF      ID-Code2: 0xE
AS-i Eingänge		Kontakt 1: Datenbits D0/D1 = statisch 00 oder dynamische Codeübertragung
		Kontakt 2: Datenbits D2/D3 = statisch 00 oder dynamische Codeübertragung
Parameterbits		keine Funktion
AS-i Adresse		voreingestellt auf Adresse 0

Mechanische Daten	
Gehäuse	Thermoplast, glasfaserverstärkt
Deckel	Thermoplast, glasfaserverstärkt
Anzeige	LEDs zur Statusanzeige des ASI-Slave und Busses
Betätigung	Stößel (St)
Umgebungstemperatur	-25° C bis +70° C
Kontaktart	2 Öffner (Schleichschaltglied, Zb)
Mechanische Lebensdauer	1 x 10 <sup>6</sup> Schaltspiele
Schalzhäufigkeit	≤ 100 / min
Befestigung	2 x M4 / 2 x M5 / 2 x M3 Frontbefestigung
Anschlussart	Steckverbinder M12 male
Steckerbelegung	1: AS-i +            2: frei 3: AS-i -            4: frei
Gewicht	≈ 0,15 kg
Einbaulage	beliebig
Schutzart	IP65 nach EN 60529; DIN VDE 0470 T1

**Anfahrmöglichkeiten**  
Die angegebenen Daten beziehen sich auf Betätigung in Stößelrichtung. Bei seitlicher Betätigung kann sich die Lebensdauer des Schalters verringern.

Vorschriften
VDE 0660 T100, DIN EN 60947-1, IEC 60947-1
VDE 0660 T200, DIN EN 60947-5-1, IEC 60947-5-1
EN 50295, EN ISO 13849-1

EG-Konformität
nach EMV-Richtlinie

Sicherheitsbetrachtung der Elektronikeinheit
nach 13849-1 bis PL e
MTTFd = hoch
PFD = 2,49 * 10 <sup>-10</sup>

**Bemerkungen**  
Angewandte Schutzart (IP-Code) gilt nur bei geschlossenem Deckel und Verwendung eines mindestens gleichwertigen Steckers.

Dieses Dokument wird nicht Vertragsgrundlage; die darin enthaltenen Angaben stellen keine Beschreibungen zu erwartender Beschaffenheiten dar, so dass eine Sachmängelhaftung wegen eventueller Abweichungen der tatsächlichen von der hier beschriebenen Beschaffenheit ausgeschlossen ist. Änderungen bleiben vorbehalten.

Ausgabedatum : 09.06.2011 / Blatt 2 von 2  
Dokument : 6073201052\_de / Stand : 1 / 2366-11