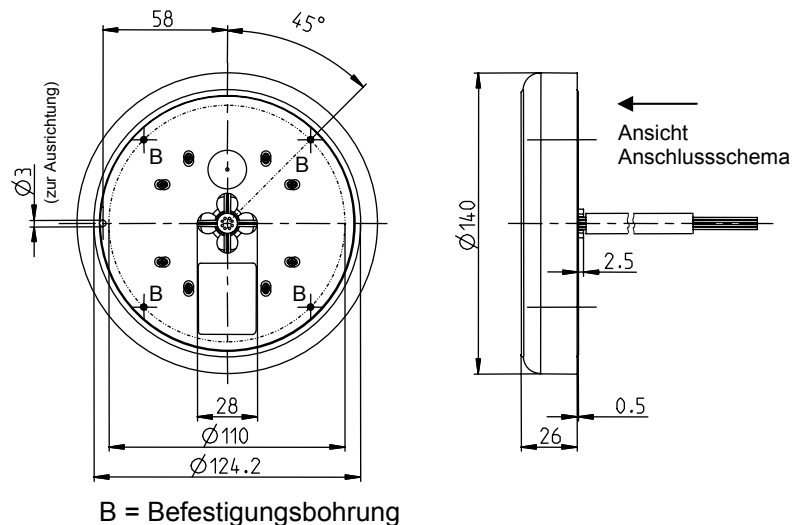
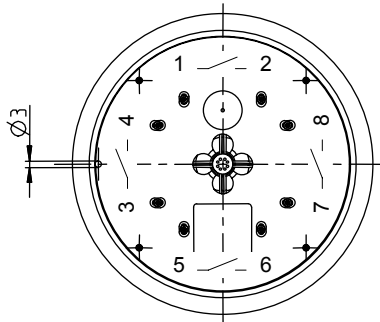


### Fußbedienterminal

Typbezeichnung **FBM-JP1**

Artikelnummer **6067070007**

Anschlussschema  
(Lage der Schließer)



### Elektrische Daten - Mikroschalter

Bemessungsisolationsspannung	$U_i$	250 V (III/2)
Konv. thermischer Strom	$I_{the}$	2 A
Gebrauchskategorie		AC-15 250 V 1 A; DC-13 30 V 1,5 A
Kurzschlusschutzeinrichtung		Schmelzsicherung 2 A gL/gG
Schutzklasse		II, schutzisoliert

### Mechanische Daten

Gehäuse	PA 6, schwarz
Betätigungselemente	PA6 mit Silikonkautschukabdeckung, schwarz
Umgebungstemperatur	-10 °C bis +80 °C
Kontaktart	4 Schließer
Schaltkraft	≈ 10 N
Schalzhäufigkeit	≤ 50 / min.
Befestigung	4 Schrauben (selbstformend in Kunststoff), mit Dichtscheibe; Anzugsdrehmoment 80 Ncm
Anschlussart	Nummernkabel 9 x 0,75 mm <sup>2</sup> x 0,45 m ± 5 %; Lapp, Ölflex Classic
Gewicht	ca. 0,3kg
Schutzart	IPX8 nach EN 60529; DIN VDE 0470 T1 <sup>*)</sup>

### Vorschriften

VDE 0660 T100, DIN EN 60947-1, IEC 60947-1  
VDE 0660 T200, DIN EN 60947-5-1, IEC 60947-5-1

### EG-Konformität



### Bemerkungen

<sup>\*)</sup> Angegebene Schutzart ( IP -Code ) gilt nur bei übergezogener Dichtkappe, und auf ebener Oberfläche angeschraubt mit unterlegten Dichtscheiben und mit vorgeschriebenem Anzugsdrehmoment angezogen.

Dieses Dokument wird nicht Vertragsgrundlage; die darin enthaltenen Angaben stellen keine Beschreibungen zu erwartender Beschaffenheiten dar, so dass eine Sachmängelhaftung wegen eventueller Abweichungen der tatsächlichen von der hier beschriebenen Beschaffenheit ausgeschlossen ist. Änderungen bleiben vorbehalten.

Ausgabedatum : 10.05.2006 / Blatt 1 von 1  
Dokument : 6067070007\_de.doc / Stand : 1 / 2245-06