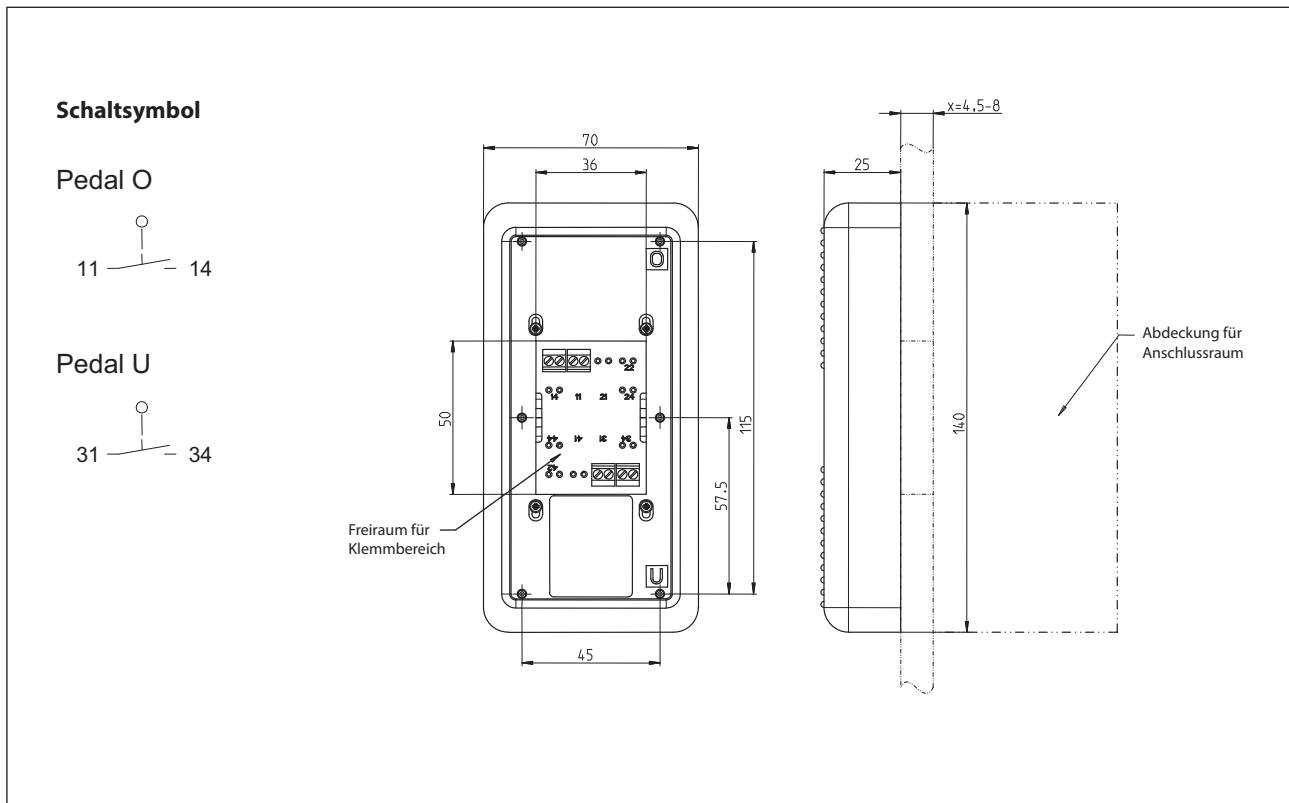


Fußschalter

Fußbedienterminal

Typbezeichnung **FBM-DS1**

Artikelnummer **6067040006**



Elektrische Daten - Mikroschalter		
Bemessungsisolationsspannung	U_i	250 V (III/2)
Konv. thermischer Strom	I_{the}	2 A
Gebrauchskategorie		AC-15, U_e / I_e 250 V AC / 1 A DC-13, U_e / I_e 30 V DC / 1,5 A
Kurzschlusschutzeinrichtung		Schmelzsicherung 2 A gG
Schutzklasse		II, schutzisoliert

Mechanische Daten	
Gehäuse	PA6 mit Silikonkautschukabdeckung, schwarz
Umgebungstemperatur	-10°C bis +80°C
Kontaktart	2 Schließer
Schaltkraft	20 N ± 25 %
Schalzhäufigkeit	≤ 50/min
Befestigung	6 Schrauben (selbstformend in Kunststoff), mit Dichtscheibe; Anzugsdrehmoment 80 Ncm
Anzahl der Anschlüsse	2 x Doppelklemme
Leiterquerschnitte	Litze ohne Aderendhülse 1 mm ² Litze mit Aderendhülse, ohne Kunststoffhülse 0,25 – 0,5 mm ²
Gewicht	≈ 0,23 kg
Schutzart	Auslieferungszustand IP00 nach EN 60529

Vorschriften	
	VDE 0660 T100, DIN EN 60947-1, IEC 60947-1
	VDE 0660 T200, DIN EN 60947-5-1, IEC 60947-5-1

EG-Konformität	
	nach Richtlinie 2004/108/EG

Bemerkungen	
Schutzart IPX8 erreichbar bei übergezogener Dichtkappe, und auf ebener Oberfläche angeschraubt mit unterlegten Dichtscheiben und mit vorgeschriebenem Anzugsdrehmoment angezogen. Abdeckung für Anschlussraum (min. 70 mm x 140 mm) in der entsprechenden Schutzart.	