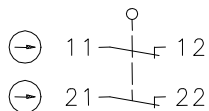


Baureihe SN2

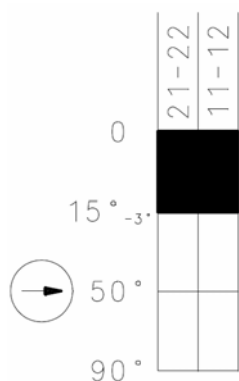
Typbezeichnung **SN2-A2Z DR 180GR**



Artikelnummer **6033841046**

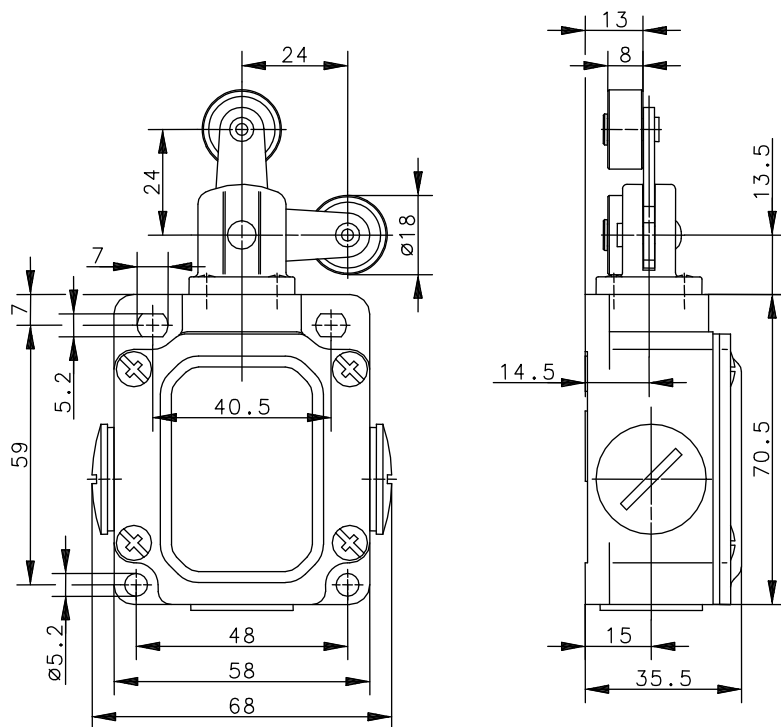
Schaltsymbol



Schaltdiagramm



  Toleranz:
 Ein Aus Schaltpunkt ± ;
 Betätigungskraft ± 10%



Elektrische Daten

Bemessungsisolationsspannung	U_i	400 V AC
Konv. thermischer Strom	I_{the}	10 A
Bemessungsbetriebsspannung	U_e	240 V
Gebrauchskategorie		AC-15, A300, U_e / I_e 240 V / 3 A
Zwangsöffnung	\ominus	nach IEC/EN 60947-5-1, Anhang K
Kurzschlusschutzeinrichtung		Schmelzsicherung 2 A gG
Schutzklasse		I

Dieses Dokument wird nicht Vertragsgrundlage; die darin enthaltenen Angaben stellen keine Beschreibungen zu erwartender Beschaffenheiten dar, so dass eine Sachmängelhaftung wegen eventueller Abweichungen der tatsächlichen von der hier beschriebenen Beschaffenheit ausgeschlossen ist. Änderungen bleiben vorbehalten.

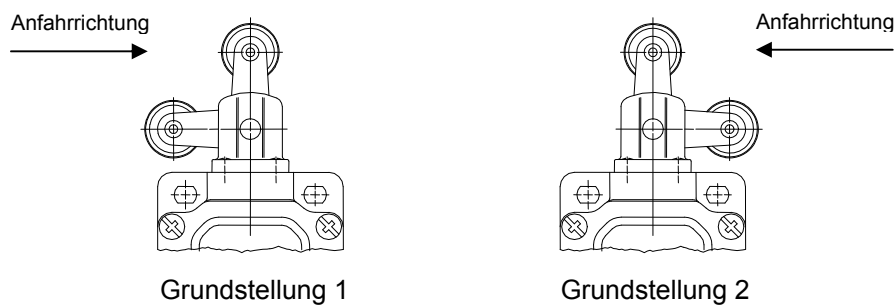
Ausgabedatum : 09.07.2012 / Blatt 1 von 2
Dokument : 6033841046_de / Stand : 1 / 2477-11

Mechanische Daten

Gehäuse	Al-Druckguss
Deckel	Al-Blech
Betätigung	Doppelrolle (Thermoplast)
Umgebungstemperatur	-30 °C ... +80 °C
Kontaktart	2 Öffner (Zb)
Mechanische Lebensdauer	10 x 10 ⁶ Schaltspiele
Schalzhäufigkeit	≤ 100 / min.
Befestigung	4 x M5
Anschlussart	4 Schraubanschlüsse (M3,5)
Leiterquerschnitte	Eindrätig 0,5 ... 1,5 mm ² Litze mit Aderendhülse 0,5 ... 1,5 mm ²
Kabeleinführung	3 x M20 x 1,5
Gewicht	≈ 0,17 kg
Einbaulage	beliebig
Schutzart	IP65 nach IEC/EN 60529

Anfahrmöglichkeiten

Die Betätigungseinrichtung kann von 2 Seiten angefahren werden. Je nach Grundstellung (1 oder 2) des Betätigers wird die Anfahrrichtung vorgegeben.



Die Betätigungseinrichtung kann durch Lösen der 4 Befestigungsschrauben in 90°-Stufungen umgesetzt werden. Damit ergeben sich insgesamt 8 Anfahrrichtungen.

Nach dem Umsetzen ist die Betätigungseinrichtung wieder fest mit dem Gehäuse zu verschrauben (4 Schrauben).

Vorschriften

VDE 0660 T100, DIN EN 60947-1, IEC 60947-1
VDE 0660 T200, DIN EN 60947-5-1, IEC 60947-5-1

EG-Konformität

nach Richtlinie 2006/95/EG

Zulassungen

cCSAus, UL

Bemerkungen

Angegebene Schutzart (IP-Code) gilt nur bei geschlossenem Deckel und Verwendung einer mindestens gleichwertigen Kabelverschraubung mit entsprechendem Kabel.