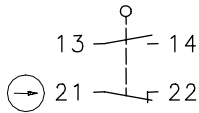


Baureihe SN2

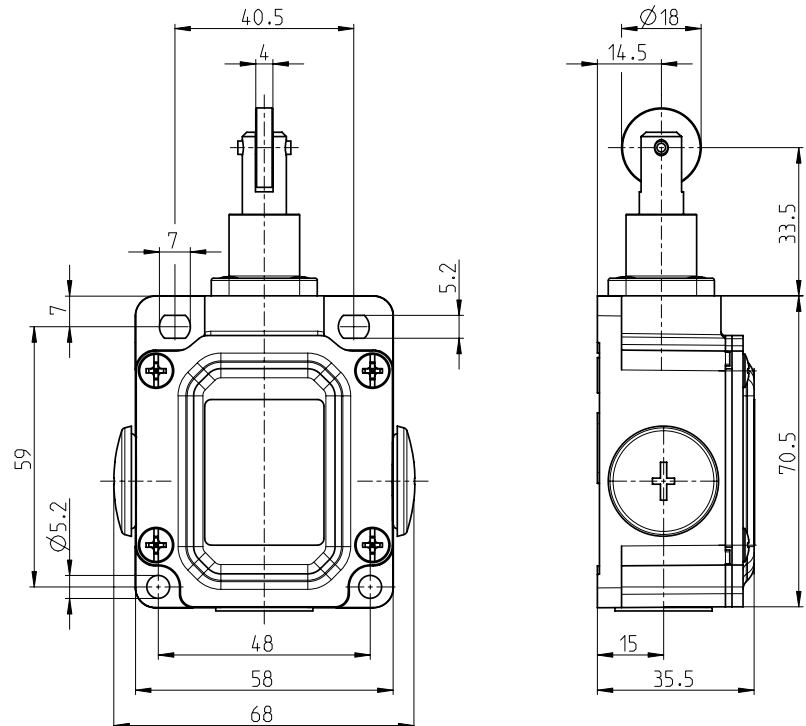
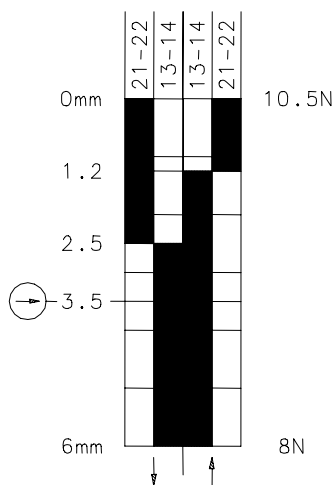
Typbezeichnung **SN2-SU1Z RIW 90GR**



Artikelnummer **6033367045**

Schaltsymbol




Schaltdiagramm



  Toleranz:
 Ein Aus Schaltpunkt $\pm 0,25$ mm;
 Betätigungskraft ± 10 %

Elektrische Daten

Bemessungsisolationsspannung	U_i	400 V AC
Konv. thermischer Strom	I_{the}	10 A
Bemessungsbetriebsspannung	U_e	240 V
Gebrauchskategorie		AC-15, U_e/I_e 240 V / 3 A
Zwangsöffnung		nach IEC/EN 60947-5-1, Anhang K
Kurzschlusschutzeinrichtung		Schmelzsicherung 2 A gL/gG
Schutzklasse		I

Dieses Dokument wird nicht Vertragsgrundlage; die darin enthaltenen Angaben stellen keine Beschreibungen zu erwartender Beschaffenheiten dar, so dass eine Sachmängelhaftung wegen eventueller Abweichungen der tatsächlichen von der hier beschriebenen Beschaffenheit ausgeschlossen ist. Änderungen bleiben vorbehalten.

Ausgabedatum : 16.02.2011 / Blatt 1 von 2
 Dokument : 6033367045_de / Stand : 1 / 2811-10

Mechanische Daten

Gehäuse	Al-Druckguss
Deckel	Al-Blech
Betätigung	Rolle, St
Umgebungstemperatur	-30° C ... +80° C
Kontaktart	1 Öffner, 1 Schließer (Zb)
Mechanische Lebensdauer	10 x 10 ⁶ Schaltspiele
Schalzhäufigkeit	≤ 100 / min.
Befestigung	4 x M5
Anschlussart	4 Schraubanschlüsse (M3,5)
Leiterquerschnitte	Eindrätig 0,5 ... 1,5 mm ² Litze mit Aderendhülse 0,5 ... 1,5 mm ²
Kabeleinführung	3 x M20x1,5
Gewicht	≈ 0,2 kg
Einbaulage	beliebig
Schutzart	IP65 nach IEC/EN 60529 ¹⁾

Anfahrmöglichkeiten

Durch lösen der 4 Schrauben kann die Betätigungseinrichtung im Bedarfsfall in 90°-Stufungen so gedreht werden, dass 2 Anfahrrichtungen möglich sind.

Nach dem Umsetzen ist die Betätigungseinrichtung wieder fest mit dem Gehäuse zu verschrauben (4 Schrauben).

Vorschriften

VDE 0660 T100, DIN EN 60947-1, IEC 60947-1
VDE 0660 T200, DIN EN 60947-5-1, IEC 60947-5-1

EG-Konformität



Zulassungen

cCSA_{US}

Bemerkungen

¹⁾ Die angegebene Schutzart (IP65) gilt nur bei geschlossenem Deckel und Verwendung einer mindestens gleichwertigen Kabelverschraubung mit entsprechendem Kabel und Einbauten.