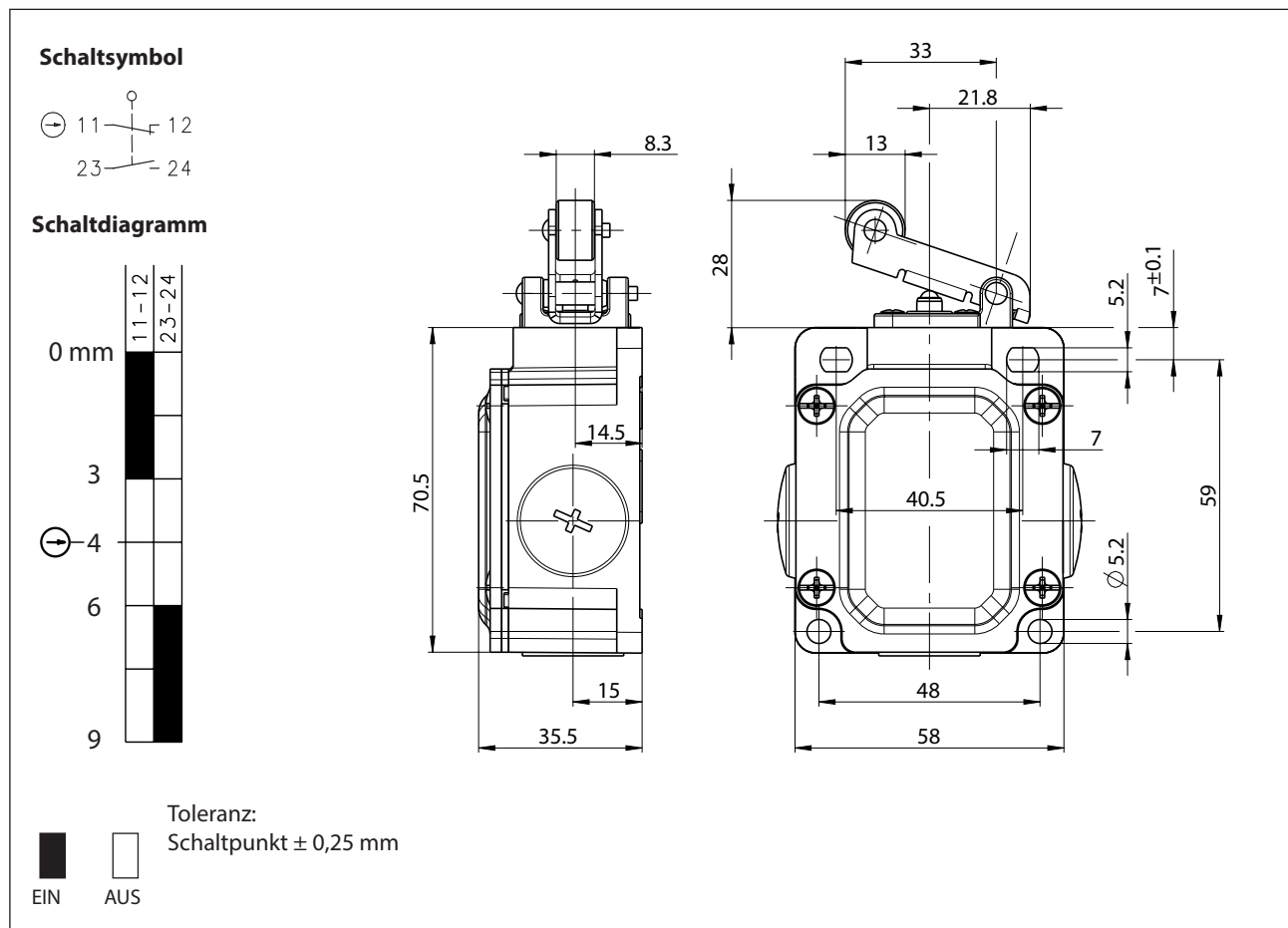


## Metallgekapselter Grenztaster Baureihe SN2

Typbezeichnung **SN2-U1Z HLTIW**

Artikelnummer **6033123035**



### Elektrische Daten

|                              |               |                                 |
|------------------------------|---------------|---------------------------------|
| Bemessungsisolationsspannung | $U_i$         | 400 V AC                        |
| Konv. thermischer Strom      | $I_{the}$     | 10 A                            |
| Bemessungsbetriebsspannung   | $U_e$         | 240 V                           |
| Gebrauchskategorie           |               | AC-15 $U_e / I_e$ 240 V / 3 A   |
| Zwangsöffnung                | $\rightarrow$ | nach IEC/EN 60947-5-1, Anhang K |
| Kurzschlusschutzeinrichtung  |               | Schmelzsicherung 10 A gG        |
| Schutzklasse                 |               | I                               |


| Mechanische Daten       |  |
|-------------------------|--|
| Gehäuse                 | Al-Druckguss   |
| Deckel                  | Al-Blech   |
| Betätigung              | Hebel (St), Rolle (St)   |
| Umgebungstemperatur     | -30 °C ... +80 °C  |
| Kontaktart              | 1 Öffner, 1 Schließer (Zb)   |
| Mechanische Lebensdauer | 10 x 10 <sup>6</sup> Schaltspiele  |
| Schalzhäufigkeit        | ≤ 100 / min.   |
| Befestigung             | 4 x M5   |
| Anschlussart            | 4 Schraubanschlüsse (M3,5)   |
| Leiterquerschnitte      | Eindrätig 0,5 ... 1,5 mm <sup>2</sup> oder<br>Litze mit Aderendhülse 0,5 ... 1,5 mm <sup>2</sup> |
| Kabeleinführung         | 3 x M20 x 1,5  |
| Gewicht                 | ≈ 0,16 kg  |
| Einbaulage              | beliebig   |
| Schutzart               | IP65 nach IEC/EN 60529   |

| Anfahrmöglichkeiten  |
|--|
| Durch lösen der 4 Schrauben kann die Betätigungseinrichtung im Bedarfsfall in 90 °-Stufungen so gedreht werden, dass 4 Anfahrrichtungen möglich sind.<br>Nach dem Umsetzen ist die Betätigungseinrichtung wieder fest mit dem Gehäuse zu verschrauben (4 Schrauben). |

| Kennzahlen für Sicherheitstechnik |                             |
|-----------------------------------|-----------------------------|
| B10d Öffner (NC)                  | 20 x 10 <sup>6</sup> Zyklen |

| Vorschriften     |
|------------------|
| DIN EN 60947-5-1 |

| EU-Konformität   |
|--|
| nach Richtlinie 2014/35/EU (Niederspannungsrichtlinie) |

| Zulassungen   |
|---|
| <br>UL |

| Bemerkungen   |
|---|
| Angegebene Schutzart (IP65) gilt nur bei geschlossenem Deckel und Verwendung einer mindestens gleichwertigen Kabelverschraubung mit entsprechendem Kabel und Einbauten. |