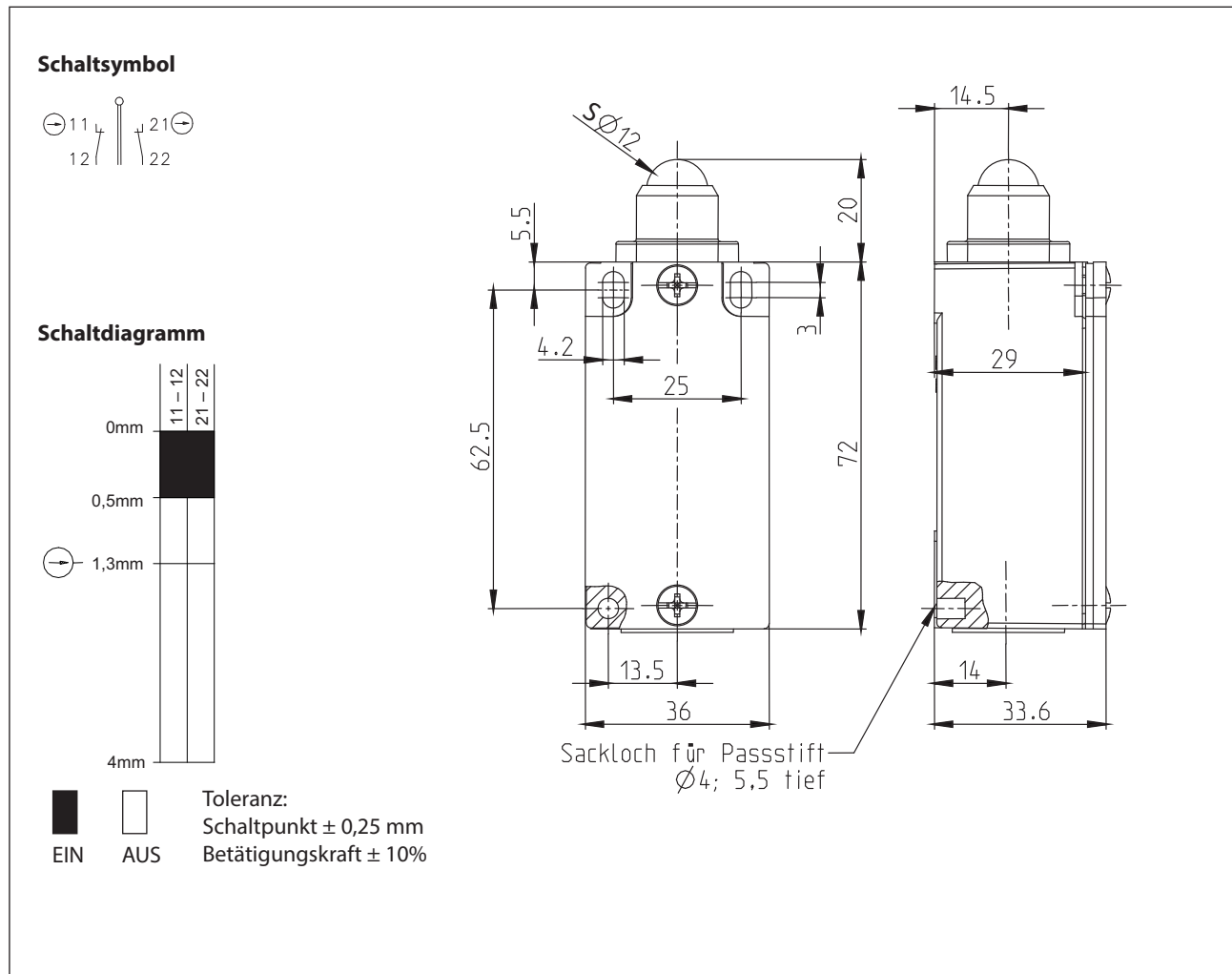


Metallgekapselter Grenztaster Baureihe GC

Typbezeichnung **GC-A2Z KU**

Artikelnummer **6021810124**



Elektrische Daten

Bemessungsisolationspannung	U_i	400 V AC
Konv. thermischer Strom	I_{the}	6 A
Bemessungsbetriebsspannung	U_e	240 V AC
Gebrauchskategorie		AC-15, U_e/I_e 240 V / 1,5 A
Zwangöffnung	\ominus	nach IEC/EN 60947-5-1, Anhang K
Kurzschlusschutzeinrichtung		Schmelzsicherung 6 A gG
Schutzklasse		I

Mechanische Daten	
Gehäuse	Al-Druckguss
Deckel	Al-Blech
Betätigung	Kugel (Niro)
Umgebungstemperatur	-30 °C ... +80 °C
Kontaktart	2 Öffner (B)
Mechanische Lebensdauer	1 x 10 ⁵ Schaltspiele
Schalthäufigkeit	≤ 100 / min.
Befestigung	2 x M4
Anschlussart	4 Schraubanschlüsse (M3)
Leiterquerschnitte	Eindrätig 0,5 ... 1,5 mm ² oder Litze mit Aderendhülse 0,5 ... 1,5 mm ²
Kabeleinführung	1 x Kabelverschraubung M20 x 1,5
Gewicht	≈ 0,154 kg
Einbaulage	beliebig
Schutzart	IP65 nach IEC/EN 60529

Anfahrmöglichkeiten
Die angegebenen Daten beziehen sich auf Betätigung in Stößelrichtung. Bei seitlicher Betätigung kann sich die Lebensdauer des Schalters verringern.

Vorschriften
VDE 0660 T100, DIN EN 60947-1, IEC 60947-1
VDE 0660 T200, DIN EN 60947-5-1, IEC 60947-5-1

EU-Konformität
nach Richtlinie 2014/35/EU

Bemerkungen
Der Schalter darf nicht als Anschlag benutzt werden. Angewiesene Schutzart (IP-Code) gilt nur bei geschlossenem Deckel und Verwendung einer mindestens gleichwertigen Kabelverschraubung mit entsprechendem Kabel.