

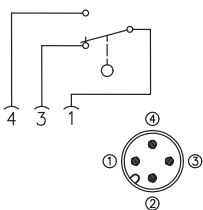
Sicherheitsschalter

Baureihe Sicherheits-Schaltscharnier SHS

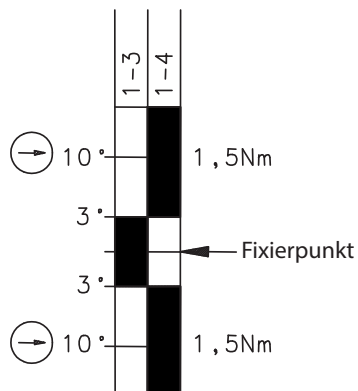
Typbezeichnung **SHS-A1Z-SA-180**

Artikelnummer **6019261019**

Anschlussbild



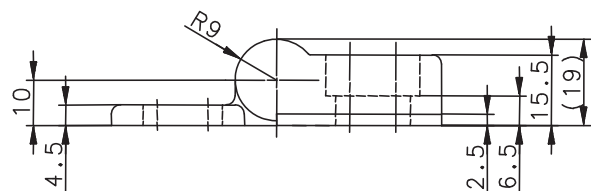
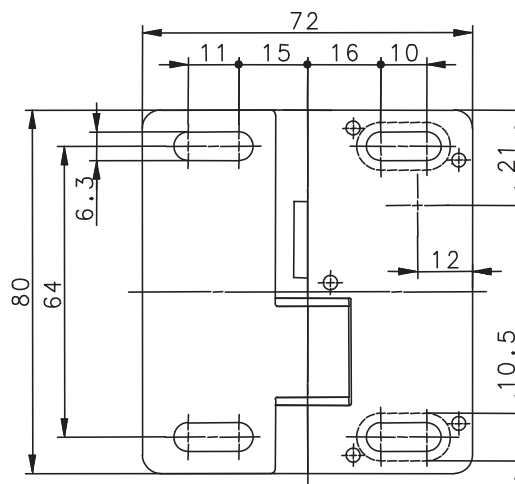
Schaltdiagramm



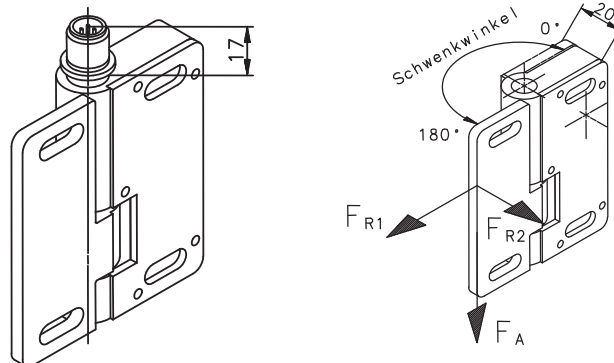
Fixierpunkt fest eingestellt auf 180°.



Toleranzen:
 Schaltwinkel (öffnen) +2,0° / -1,5°;
 Zwangsöffnungs Drehmoment 10 %;
 Zwangsöffnungswinkel +0,5° / -3°
 Schaltwinkel-Hysterese
 (Schließen des Öffnerkontaktes -1,0°)
 vom scharnertypischen Ausschaltpunkt



Anschluss



Darstellung mit fixierter Welle und abgescherter Abrisschraube.

Elektrische Daten		
Bemessungsisolationsspannung	U_i	250 V
Bemessungsstoßspannungsfestigkeit	U_{imp}	2,5 kV
Konv. thermischer Strom	I_{the}	3 A
Bemessungsbetriebsspannung	U_e	60 V DC
Gebrauchskategorie		DC-13, 60 V DC / 0,5 A
Zwangsöffnung	↻	nach IEC/EN 60947-5-1, Anhang K
Kurzschlusschutzeinrichtung		Schmelzsicherung 4 A gG
Schutzklasse		SELV

Mechanische Daten	
Gehäuse	GD-Zn
Deckel	GD-Zn
Flügel	GD-Zn
Umgebungstemperatur	-25 °C bis +70 °C
Schaltfunktion	1 Wechsler
Mechanische Lebensdauer	1 x 10 ⁶ Schaltspiele
Schalzhäufigkeit	max. 1200 Schaltungen/h
Befestigung	4 x M6 Schrauben DIN 7984 oder DIN 6912
Anschlussart	Stecker M12 x 1, Metallgewinde
Gewicht	≈ 0,4 kg
Einbaulage	Beliebig
Schutzart	IP 67 nach IEC/EN 60529
Schaltwinkel	+/- 3 ° ab Fixierpunkt
Zwangsöffnungswinkel	+/- 10 ° ab Fixierpunkt
Zwangsöffnungsdrehmoment	1,5 Nm
Mechanische Belastung	F_{R1} = max. 1000 N
(Einleitrichtung der Kräfte siehe Maßbild)	F_{R2} = max. 500 N
	F_A = max. 750 N

Kennzahlen für Sicherheitstechnik	
B10d	2 x 10 ⁶ Schaltspiele

Vorschriften	
	VDE 0660 T100, DIN EN 60947-1, IEC 60947-1
	VDE 0660 T200, DIN EN 60947-5-1, IEC 60947-5-1
	DIN EN ISO 13849-1

EG-Konformität	
	nach Richtlinie 2006/42/EG

Zulassungen	
	cCSA _{US} C300

Bemerkungen

Die Befestigung der Schutzeinrichtung muss immer durch mindestens zwei SHS erfolgen! Siehe max. Belastung.
Wenn die Risikobeurteilung der Maschine eine einkanalige Auswertung zulässt, kann ein Leerscharnier als Tragelement eingesetzt werden.
Wird das SHS bei einer Umgebungstemperatur von 70 °C betrieben, ist eine beschleunigte Alterung der Anschlussleitung nicht ausgeschlossen!
Die Anschlussleitung ist gegen mechanische Beschädigungen zu schützen.
Die Installation der Leitung kann in Rohren oder Kabelkanälen erfolgen.
Der Hersteller / Lieferant der Maschine / Anlage ist verpflichtet die gültigen Normen für die Bemessung der Sicherheitsabstände der trennenden Schutzeinrichtung zur Gefahrenstelle zu berücksichtigen.
Hierunter fallen unter anderen die Vorschriften: EN 294, EN 349, EN 953, EN 1088,
Der Schalter darf nicht als Anschlag verwendet werden.
Für eine CSA/ UL Applikation ist ein zugelassenes CSA/ UL- Kabel zu verwenden.
Die vorgesehene Schutzart (IP-Code), gilt nur bei Verwendung einer mindestens gleichwertigen Kabelkupplung.