

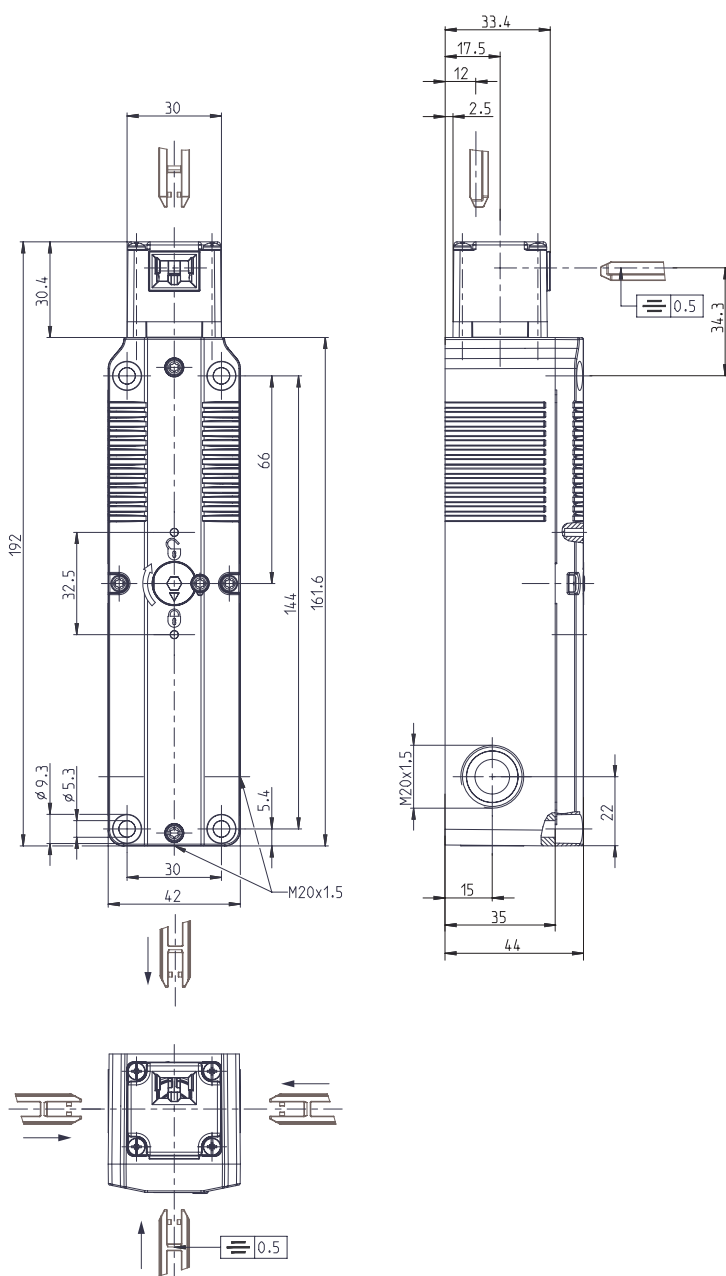
Sicherheitsschalter Baureihe SLCS

Typbezeichnung **SLCS-F-024-30/10-R4**

Artikelnummer **6018200039**

Stellungsüberwachung	
Betätiger eingefahren Schutzeinrichtung geschlossen und zugehalten	Betätiger eingefahren Schutzeinrichtung geschlossen und nicht zugehalten
unbestromt	bestromt
<p>E1 \circ E2</p> <p>11 \circ 12 \oplus</p> <p>21 \circ 22 \oplus</p> <p>31 \circ 32 \oplus</p> <p>41 \circ 42 \oplus</p>	<p>E1 \circ E2</p> <p>11 \circ 12 \oplus</p> <p>21 \circ 22 \oplus</p> <p>31 \circ 32 \oplus</p> <p>41 \circ 42 \oplus</p>
Betätiger ausgefahren Schutzeinrichtung nicht geschlossen und nicht zugehalten	
bestromt oder unbestromt	
<p>E1 \circ E2</p> <p>11 \circ 12 \oplus</p> <p>21 \circ 22 \oplus</p> <p>31 \circ 32 \oplus</p> <p>41 \circ 42 \oplus</p>	

Der Betätiger ist nicht im Lieferumfang enthalten und kann nur im Zusammenhang mit dem Sicherheitsschalter erworben werden.



Elektrische Daten	
Schutzklasse	II, schutzisoliert
Schaltelemente	
Bemessungsisolationsspannung	U_i 250 V
Bemessungsstoßspannungsfestigkeit	U_{imp} 2,5 kV
Bemessungsbetriebsspannung	U_e 240 V AC / 24 V AC/DC
Konv. thermischer Strom	I_{the} 5 A
Gebrauchskategorie nach IEC	AC-15, U_e / I_e 240 V / 1,5 A DC-13, U_e / I_e 24 V / 1,5 A; 250 V / 0,11 A
Gebrauchskategorie nach UL / CSA	B300 R300 (same polarity)
Leistungsfähigkeit bei min. Strom	1 mA, bei 24V DC, U_{KD} 2,4V DC
Zwangsöffnung	⊖ nach IEC/EN 60947-5-1, Anhang K
Kurzschlusschutz	4 A gG
Bedingter Bemessungskurzschlussstrom	400 A
Elektromagnet	
Einschaltdauer	100 % ED (an E1; E2)
Wärmeklasse	F (155 °C)
Dauerleistung	6,7 VA (W)
Betätigungsschaltspiele permanent	10 / min
Betriebsspannung	24 V AC / DC (+10 % / -15 %)

Mechanische Daten	
Gehäuse	Thermoplast, glasfaserverstärkt (UL 94-V0)
Deckel	Thermoplast, glasfaserverstärkt (UL 94-V0)
Betätigungseinrichtung	Thermoplast, glasfaserverstärkt / Edelstahl (Niro)
Betätigung	Separater Betätiger
Mindestbetätigungsradius	R_{min} siehe Datenblatt Betätiger
Anfahrsgeschwindigkeit	V_{max} 0,5 m/s
Auszugskraft	≤ 10 N
Verriegelungsprinzip	Federkraft
Entriegelung	a) Magnetkraft b) Hilfsentriegelung von Vorderseite und Rückseite
Zuhaltekraft	F_{Zh} 1500 N (EN ISO 14119)
Umgebungstemperatur	-25 °C bis +55 °C
Schaltfunktion	Verriegelung: 3 Öffner Zuhaltung: 1 Öffner
Schaltprinzip	4 Schleichschaltglieder
Mechanische Lebensdauer	1 x 10 ⁶ Schaltspiele
Befestigung	4 x M5
Anschlussart	Schraubanschluss
Leiterquerschnitte	0,34 ... 1,5 mm ² flexibel
Kabeleinführung	3 x M20x1,5
Gewicht	≈ 0,484 kg
Einbaulage	beliebig
Schutzart	IP67 nach IEC/EN 60529; (UL 50 E / CSA C22.2) Type 6 Indoor use only

Kennzahlen für Sicherheitstechnik	
B10d	2 x 10 ⁶ Zyklen (bei DC-13; 24 V; 0,1 A)

Vorschriften	
	DIN EN 60947-5-1, DIN EN 60947-5-4
	UL 508 18th Edition, CSA-C22.2 No.14-18
	GS-ET-19 (DGUV)
	DIN EN ISO 14119
	DIN EN ISO 13849-1

EU-Konformität	
	nach Richtlinie 2006/42/EG (Maschinenrichtlinie)

Zulassungen	
	DGUV (in Bearbeitung)
	cCSAus
	CCC

Bemerkungen	
<p>Angegebene Schutzart (IP-Code) gilt nur bei geschlossenem Deckel und Verwendung einer mindestens gleichwertigen Kabelverschraubung mit entsprechendem Kabel. Das Schaltgerät darf nicht als Anschlag verwendet werden. Bei Stromausfall bleibt Zuhaltung der Schutzvorrichtung bestehen.</p>	