

Technische Daten

Sicherheitsschalter

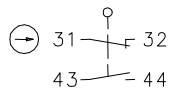
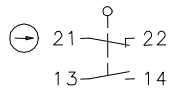
Baureihe SLM – mit getrenntem Betätiger

Typbezeichnung **SLM-MVTW230AC-55**

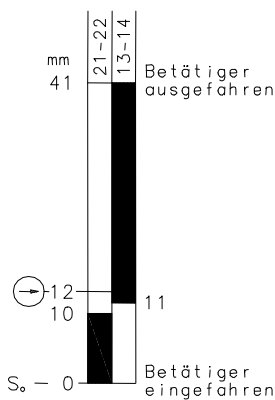
Artikelnummer **6017119024**

Stellungsüberwachung
Schutzvorrichtung

Stellungsüberwachung
E-Magnet

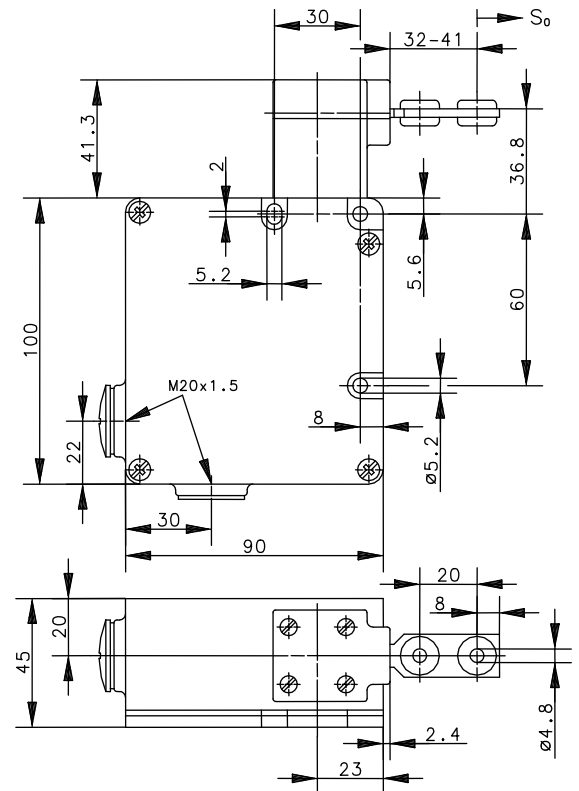
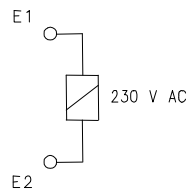


Schaltprogramm



Ein Aus Toleranz:
 Betätigungskraft $\pm 15\%$

Anschluss E-Magnet



Elektrische Daten

Schutzklasse	I	
Schaltelemente		
Bemessungsisolationsspannung	U_i	250 V
Bemessungsstoßspannungsfestigkeit	U_{imp}	2,5 kV
Konv. thermischer Strom	I_{the}	5 A
Gebrauchskategorie	AC-12, U_e/I_e 250 V / 10 A AC-15, U_e/I_e 230 V / 4 A	
Zwangsöffnung	⊖	nach IEC/EN 60947-5-1, Anhang K
Kurzschlusschutz	10 A gG	
Elektromagnete		
Einschaltdauer	100 % ED (an E1; E2)	
Wärmeklasse	B (130 °C)	
Anschlußleistung P20	5,2 W	
Betriebsspannung	230 V AC	

Dieses Dokument wird nicht Vertragsgrundlage; die darin enthaltenen Angaben stellen keine Beschreibungen zu erwartender Beschaffenheiten dar, so dass eine Sachmängelhaftung wegen eventueller Abweichungen der tatsächlichen von der hier beschriebenen Beschaffenheit ausgeschlossen ist. Änderungen bleiben vorbehalten.

Ausgabedatum : 15.05.2013 / Blatt 1 von 2
Dokument : 6017119024_de / Stand : 1 / 2073-13

Mechanische Daten

Gehäuse			Al-GD
Deckel			AL-Blech
Betätigungseinrichtung			Zn-GD
Betätigung			Separater Betätiger (St / PA)
	Mindestbetätigungsradius	R_{min}	400 mm
	Anfahrsgeschwindigkeit	V_{max}	1,5 m/s
	Auszugskraft		≥ 30 N
Verriegelungsprinzip			Magnetkraft
Entriegelung			Federkraft
Zuhaltekraft		F_{Zh}	≤ 1000 N gemäß GS-ET 19
Umgebungstemperatur			-30 °C ... +60 °C
Schaltfunktion			2 Öffner, 2 Schließer
Schaltprinzip			4 Tastschaltglieder
Mechanische Lebensdauer			1 x 10 ⁶ Schaltspiele
Befestigung			3 x M5
Anschlussart			10 Schrauben M3,5; 2 Schutzleiteranschlüsse M4
Leiterquerschnitte	eindrätig		0,5 - 2,5 mm ²
	feindrätig mit Aderendhülse		0,5 - 1,5 mm ²
Kabeleinführung			2 x M20x1,5
Gewicht			≈ 0,83 kg
Einbaulage			beliebig
Schutzart			IP67 nach IEC/EN 60529

Anfahrmöglichkeiten

4 horizontale Anfahrrichtungen durch Umsetzen der Betätigungseinrichtung.
Drehen der Einrichtung (4 x 90 °) nur mit eingestecktem Betätiger

Kennzahlen für Sicherheitstechnik

B10d 2 x 10⁶ Schaltspiele

Vorschriften

VDE 0660 T100, DIN EN 60947-1, IEC 60947-1
VDE 0660 T200, DIN EN 60947-5-1, IEC 60947-5-1
GS-ET 19
DIN EN ISO 13849-1

EG-Konformität

nach Richtlinie 2006/42/EG

Zulassungen

DGUV
cCSA_{US} B300, R300 (same polarity)
UL

Bemerkungen

Angegebene Schutzart (IP-Code) gilt nur bei geschlossenem Deckel und Verwendung einer mindestens gleichwertigen Kabelverschraubung mit entsprechendem Kabel.

Das Schaltgerät darf nicht als Anschlag verwendet werden.

Bei Stromausfall bleibt Zuhaltung der Schutzvorrichtung nicht bestehen. Schutz gegen selbsttätigen Wiederanlauf ist vorzusehen.

Leerweg des Betätigers (Erschütterungsausgleich) ca. 9 mm.

Dieses Dokument wird nicht Vertragsgrundlage; die darin enthaltenen Angaben stellen keine Beschreibungen zu erwartender Beschaffenheiten dar, so dass eine Sachmängelhaftung wegen eventueller Abweichungen der tatsächlichen von der hier beschriebenen Beschaffenheit ausgeschlossen ist. Änderungen bleiben vorbehalten.

Ausgabedatum : 15.05.2013 / Blatt 2 von 2
Dokument : 6017119024_de / Stand : 1 / 2073-13