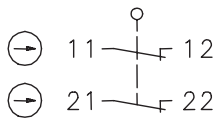


Sicherheitsschalter

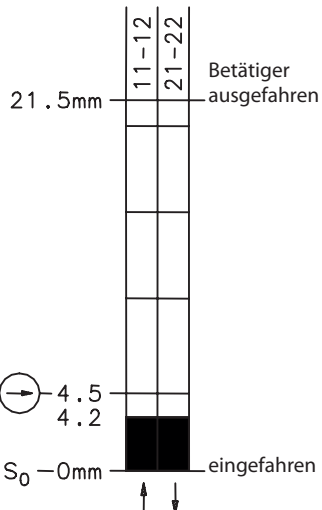
Baureihe SKT-mit getrenntem Betätiger

Typbezeichnung **SKT-A2Z FE M3** Artikelnummer **6016469147**

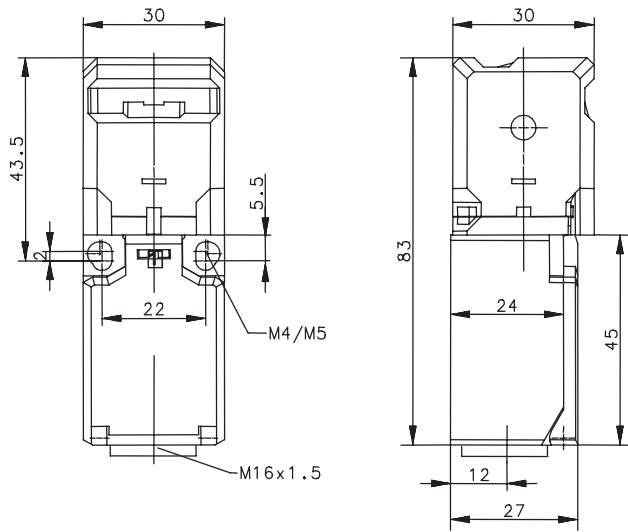
Schalt-symbol



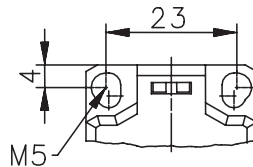
Schalt-diagramm



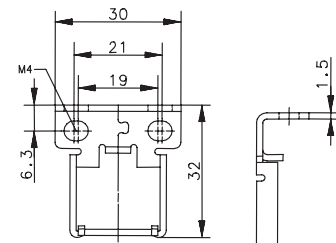
EIN Aus
 Toleranz:
 Schaltpunkt ± 0,25 mm;
 Schaltkraft ± 10 %



Fixierte Positionierung für
 Sicherheitsanwendungen
 Befestigungsschraube nach
 DIN 912 M5

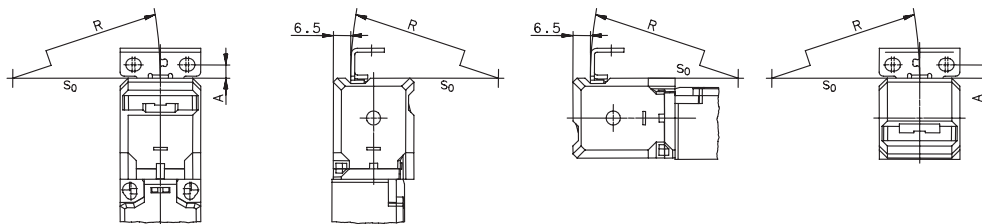


Betätiger M3



Zur manipulationssicheren Befestigung
 des Betätigers die beiliegenden Schrauben
 mit Einwegkopf verwenden (M4x8)

Radiusbetätigung / Anschlussmaße

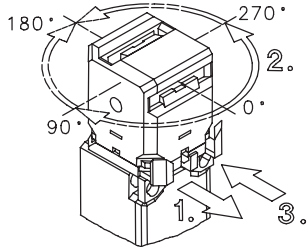


5 mm ≤ A ≤ 8 mm, R ≥ 150 mm
 Mindestradius R gelten für Drehpunkte auf Höhe Gehäuseoberkante (S₀)

Elektrische Daten		
Bemessungsisolationsspannung	U_i	250 V
Konv. thermischer Strom	I_{the}	10 A
Bemessungsbetriebsspannung	U_e	240 V AC; 250 V DC
Gebrauchskategorie		AC-15, U_e / I_e 240 V / 3 A; DC-13, U_e / I_e 250 V / 0,27 A
Zwangsöffnung	⊖	nach IEC/EN 60947-5-1, Anhang K
Kurzschlusschutzeinrichtung		6 A gG
Schutzklasse		II, schutzisoliert

Mechanische Daten		
Gehäuse		PBT
Deckel		PA 6.6
Betätigung		Separater Betätiger (St-Niro) mit integrierter Auswurffunktion
Auszugskraft		10 N
Umgebungstemperatur		-30 °C ... +80 °C
Kontaktart		2 Öffner (Zb)
Mechanische Lebensdauer		1 x 10 ⁵ Schaltspiele
Schalzhäufigkeit		≤ 30 / min.
Befestigung	Schalter	2 x M4 oder M5
	Betätiger	2 x M4 (beigestellt)
Anschlussart		Kontaktschrauben (M3,5)
Leiterquerschnitte		Eindrähtig 0,5 – 1,5 mm ² oder Litze mit Aderendhülse 0,5 – 1,5 mm ²
Kabeleinführung		1 x M16 x 1,5
Gewicht		≈ 0,09 kg
Schutzart		IP65 nach IEC/EN 60529

Kennzahlen für Sicherheitstechnik	
B10d	2 x 10 ⁵ Schaltspiele

Anfahrmöglichkeiten	
Nach Entriegelung (1.) kann der Kopf in 90° Schritten (2.) positioniert werden. Anschließend ist er zu verriegeln (3.).	

Vorschriften	
	VDE 0660 T200, DIN EN 60947-5-1, IEC 60947-5-1
	DIN EN ISO 13849-1

EG-Konformität	
	nach Richtlinie 2006/42/EG

Zulassungen	
	TÜV Rheinland, Product Safety
	CCC
cUL _{US}	A300, Q300
cCSA _{US}	A300, Q300 (same polarity)

Bemerkungen
<p>Bei Radiusbetätigung kann sich die mechanische Lebensdauer verringern. Nicht benötigter Haubenschlitz ist durch Rasteinsatz zu verschließen. Schalter darf nicht als Anschlag verwendet werden.</p> <p>Die vorgesehene Schutzart (IP-Code) gilt nur bei geschlossenem Deckel und Verwendung einer mindestens gleichwertigen Kabelverschraubung.</p>