



Bernstein

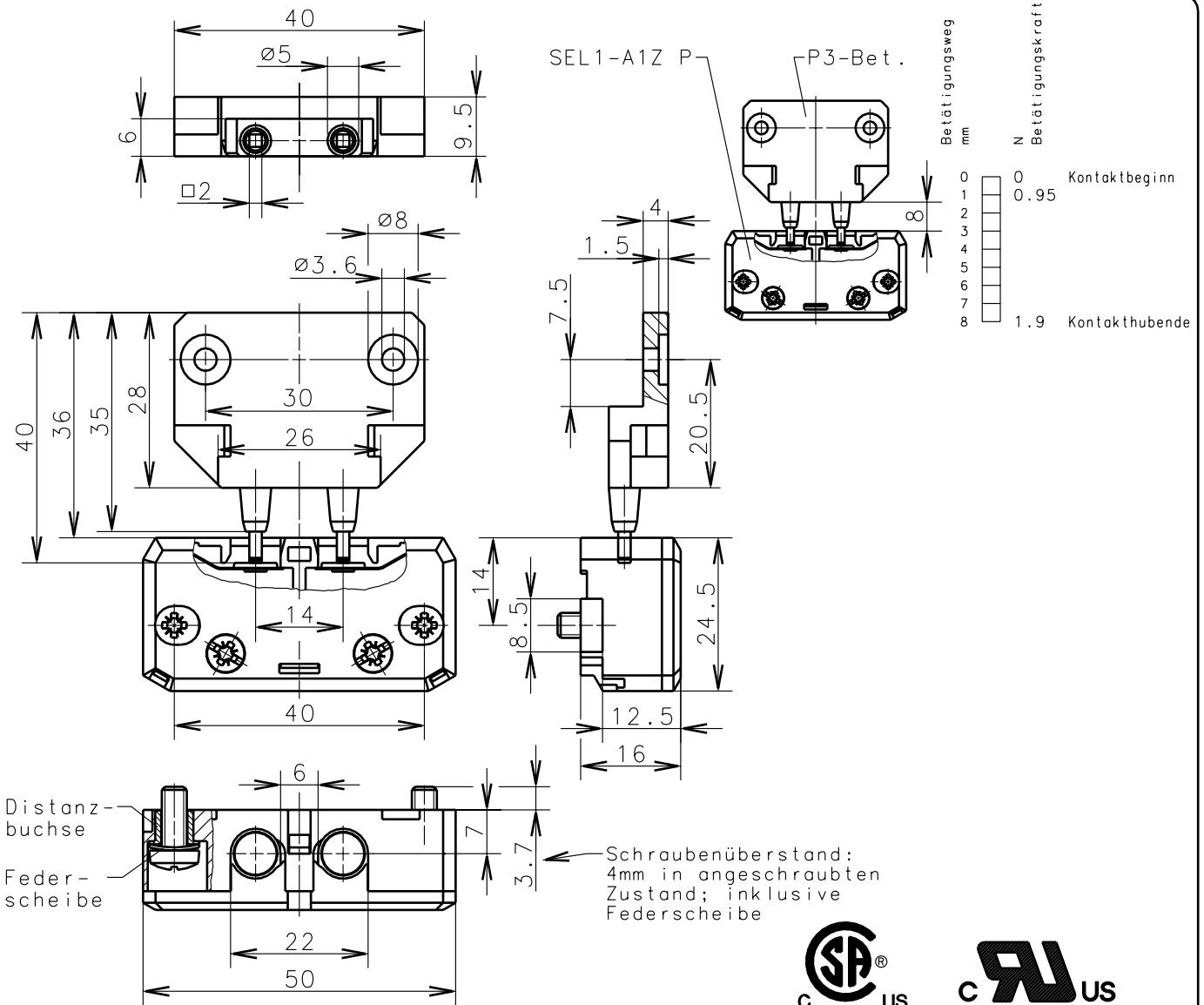
Bernstein AG
Postfach 1164
D-32437 Porta Westfalica

Technisches Datenblatt

SEL1-A1Z P3

601.6369.107

Schutzvermerk nach DIN 34 beachten
Copyright reserved



Mechanische Eigenschaften

Gehäuse: PC, Markrolon 6870 transparent
Deckel: PC, Markrolon 6870 transparent
Betätigung: getrennter Betätiger PA66 Ultramid A3X2G5

Umgebungstemperatur: -30°C bis +70°C
Kontaktart: 1 Öffner

Mech. Lebensdauer: 10×10^6 Schaltspiele
Schalthäufigkeit: max. 30/min.
Befestigung Gehäuse: 2xM4 gewindefurchende Schrauben nach DIN 7500 unverlierbar

Befestigung Betätiger:
Anschlußart: 2 Schraubanschlüsse (M3.5)
Leiterquerschnitt: Eindrätig 0.5-1.5mm²;
Litze mit Aderendhülse 0.5-1.5mm²

Gewicht: ca. 0,02 kg
Schutzart (IP-Code): IP20 nach EN 60529; DIN VDE 0470 T1

Elektrische Eigenschaften

Bemessungsisolationsspannung U_i : 500 V AC
Thermischer Strom I_{the} : 4A
Bemessungsbetriebsspannung U_e : 230V AC/200V DC gemäß EN 81-1,-2
Nennbetriebsstrom I_e : 2A gemäß EN 81-1,-2
Gebrauchskategorie: AC15, A300 240V/3A, 120V/6A/
DC13, Q300 250V/0.27A, 125V/0.55A

Aufbau: gem. EN 60947-1; EN 60947-5-1;
EN 81-1 und EN 81-2 Ausgabe 1998

Kurzschlußschutz: Schmelzsicherung 6A gL

Zulassungen

TÜV: AT1-TV-99/7
UL: 2A, 230V ac, 60Hz, 2A, 200V dc
cCSA US: 2A, 230V ac, 60Hz, 2A, 200V dc
ASME A17.1-1996 B44-M90

Benutzerinformation

Schutzart: Vorgesehene Schutzart (IP-Code) gilt nur bei eingefahrenem Betätiger.

Anfahrbedingung: Die Schaltgeräte müssen so angebracht werden, daß sie im Betrieb nicht durch Maschinenteile oder Anfahrlineale überfahren werden. Schaltgeräte dürfen nicht als Anschlag verwendet werden.

Diese Kopie wird bei technischen Änderungen nicht berichtigt oder zurückgezogen

29.05.02