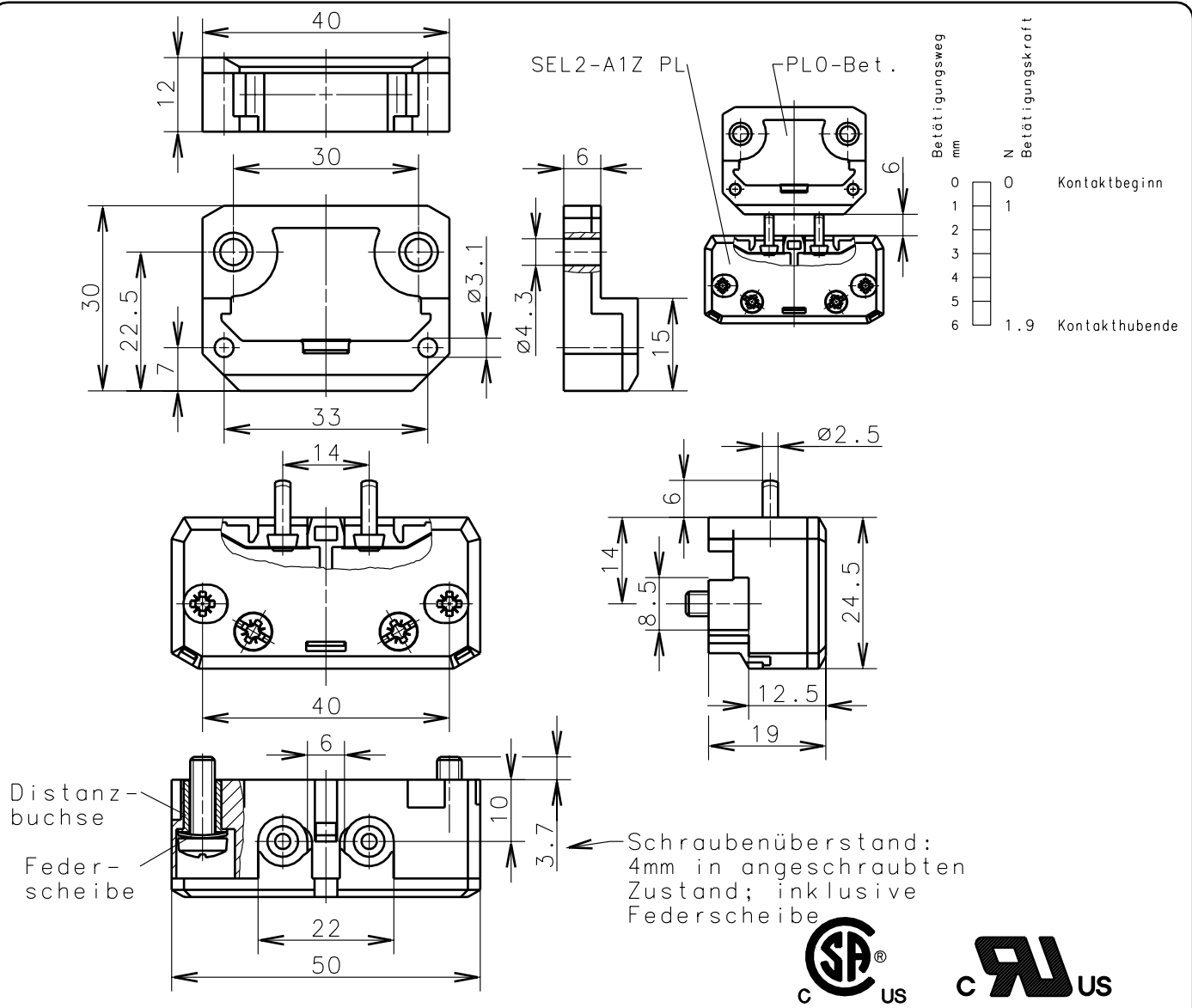


**Bernstein**Bernstein AG
Postfach 1164
D-32437 Porta Westfalica

Technisches Datenblatt

SEL2-A1Z PL0**601.6369.051**Schutzvermerk nach DIN 34 beachten
Copyright reserved**Mechanische Eigenschaften**

Gehäuse: PC, Markrolon 6870 transparent
 Deckel: PC, Markrolon 6870 transparent
 Betätigung: getrennter Betätiger PA66 Ultramid A3X2G5

Umgebungstemperatur: -30°C bis +70°C
 Kontaktart: 1 Öffner

Mech. Lebensdauer: 10×10^6 Schaltspiele
 Schalhäufigkeit: max. 30/min.
 Befestigung Gehäuse: 2xM4 gewindefurchende Schrauben nach DIN 7500 unverlierbar

Befestigung Betätiger:
 Anschlußart: 2 Schraubanschlüsse (M3.5)
 Leiterquerschnitt: Eindrätig 0.5-1.5mm²;
 Litze mit Aderendhülse 0.5-1.5mm²

Gewicht: ca. 0,02 kg
 Schutzart (IP-Code): IP00 nach EN 60529; DIN VDE 0470 T1

Elektrische Eigenschaften

Bemessungsisolationsspannung U_i : 500 V AC
 Thermischer Strom I_{the} : 4A
 Bemessungsbetriebsspannung U_e : 230V AC/200V DC gemäß EN 81-1,-2
 Nennbetriebsstrom I_e : 1A gemäß EN 81-1,-2
 Gebrauchskategorie: AC15, A300 240V/3A, 120V/6A/
 DC13, Q300 250V/0.27A, 125V/0.55A

Aufbau: gem. EN 60947-1; EN 60947-5-1;
 EN 81-1 und EN 81-2 Ausgabe 1998

Kurzschlußschutz: Schmelzsicherung 6A gL

Zulassungen

TÜV: AT1-TV-99/7
 UL: 2A, 230V ac, 60Hz, 1A, 200V dc
 cCSA US: 2A, 230V ac, 60Hz, 1A, 200V dc
 ASME A17.1-1996 B44-M90

Benutzerinformation

Schutzart: Vorgesehene Schutzart (IP-Code) gilt nur bei eingefahrenem Betätiger.
 Luftstrecke: Ein Abstand von 3mm ist einzuhalten.
 Anfahrbedingung: Die Schaltgeräte müssen so angebracht werden, daß sie im Betrieb nicht durch Maschinenteile oder Anfahrlineale überfahren werden. Schaltgeräte dürfen nicht als Anschlag verwendet werden.