

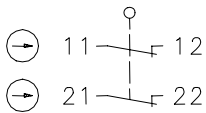
Technische Daten Sicherheitsschalter

Baureihe SK – mit getrenntem Betätiger

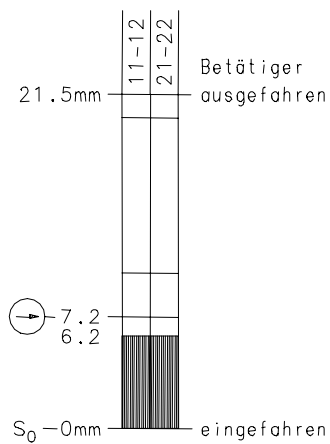
Typbezeichnung **SK-A2Z P**

Artikelnummer **6016169010**

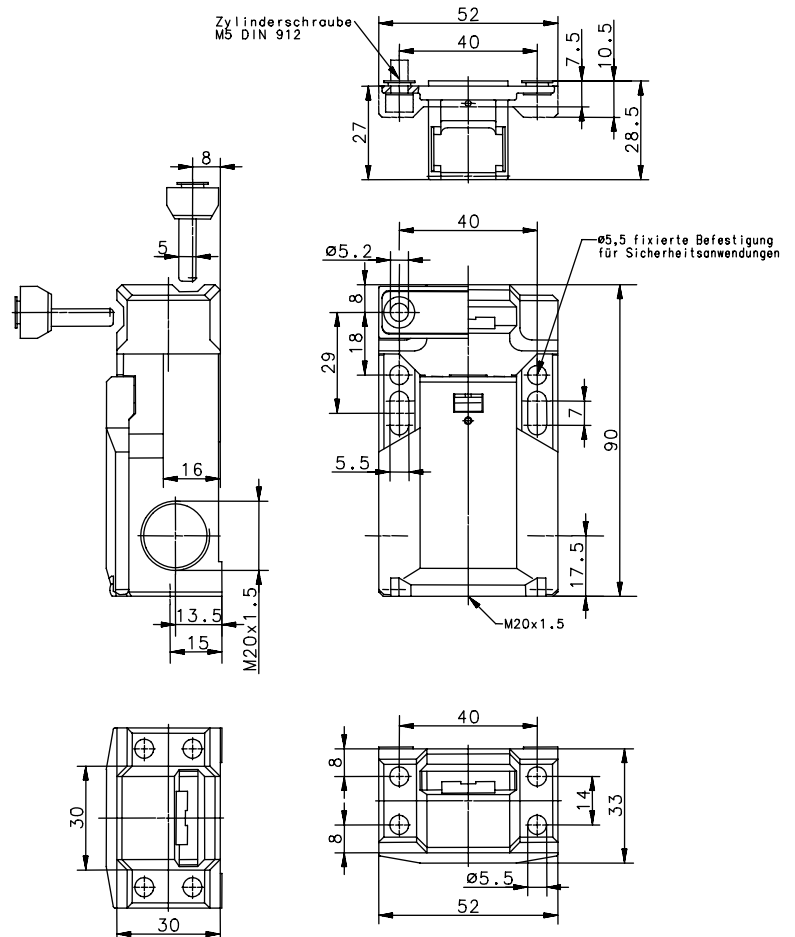
Schaltsymbol



Schaltdiagramm



Toleranz:
 Schalterpunkt ± 0,25mm;
 Schaltkraft ± 10%
 Ein Aus



Elektrische Daten

Bemessungsisolationsspannung	U _i	250V AC
Konv. thermischer Strom	I _{the}	10A
Gebrauchskategorie		AC-15, U _e /I _e 240V/3A
Zwangstrennung Öffnerkontakte	⊖	IEC/EN 60947-5-1
Kurzschlusschutteinrichtung		Schmelzsicherung 6A gL/gG IEC/EN 60947-5-1, Anhang K
Schutzklasse		II, schutzisoliert

Dieses Dokument wird nicht Vertragsgrundlage; die darin enthaltenen Angaben stellen keine Beschreibungen zu erwartender Beschaffenheiten dar, so dass eine Sachmängelhaftung wegen eventueller Abweichungen der tatsächlichen von der hier beschriebenen Beschaffenheit ausgeschlossen ist. Änderungen bleiben vorbehalten.

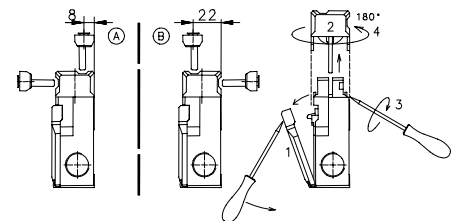
Ausgabedatum : 30.11.2010 / Blatt 1 von 2
Dokument : 6016169010_de / Stand : 1 / 2782-10

Mechanische Daten

Gehäuse	Thermoplast, glasfaserverstärkt (UL94-V0)
Deckel	Thermoplast, glasfaserverstärkt (UL94-V0)
Betätigung	Separater Betätiger PA 6 (UL94-V0)
Auszugskraft	10N
Umgebungstemperatur	-30°C ... +80°C
Kontaktart	2 Öffner (Zb)
Mechanische Lebensdauer	1 x 10 ⁶ Schaltspiele
Schalzhäufigkeit	≤ 30 / min.
Befestigung	Schalter 2 x M5
	Betätiger 2 x M5
Anschlussart	4 Schraubanschlüsse (M3,5)
Leiterquerschnitte	Eindrätig 0,5 – 1,5mm ² oder Litze mit Aderendhülse 0,5 – 1,5mm ²
Kabeleinführung	3 x M20 x 1,5
Gewicht	≈ 0,13kg
Einbaulage	beliebig
Schutzart	IP65 nach IEC/EN 60529

Anfahrmöglichkeiten

4 Anfahrrichtungen durch Umstecken der Haube (Position A bzw. B).
 Deckel 1 muss vor Umstecken der Haube 2 geöffnet werden.
 Schraubendreherspitze in Trennfuge Haube / Gehäuse führen und drehen (Haube entrastet) 3.
 Haube abziehen und gemäß Abbildung 180° drehen 4, in Gehäuse einstecken und Deckel schließen.



Vorschriften

VDE 0660 T100, DIN EN 60947-1, IEC 60947-1
 VDE 0660 T200, DIN EN 60947-5-1, IEC 60947-5-1

EG-Konformität

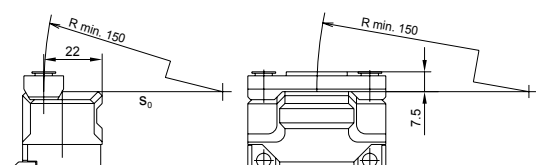


Zulassungen

TÜV Rheinland, Type Approved
 cCSA_{US} A300 (same polarity)

Bemerkungen

Angegebene Schutzart (IP-Code) gilt nur bei geschlossenem Deckel und Verwendung einer mindestens gleichwertigen Kabelverschraubung mit entsprechendem Kabel.
 Das Schaltgerät darf nicht als Anschlag verwendet werden.
 Bei Radiusbetätigung kann sich die mechanische Lebensdauer verringern.
 Mindestradien gelten für Drehpunkt auf Höhe Gehäuseoberkante S₀.
 Nicht benötigter Haubenschlitz kann durch Rasteinsatz verschlossen werden.



Dieses Dokument wird nicht Vertragsgrundlage; die darin enthaltenen Angaben stellen keine Beschreibungen zu erwartender Beschaffenheiten dar, so dass eine Sachmängelhaftung wegen eventueller Abweichungen der tatsächlichen von der hier beschriebenen Beschaffenheit ausgeschlossen ist. Änderungen bleiben vorbehalten.

Ausgabedatum : 30.11.2010 / Blatt 2 von 2
 Dokument : 6016169010_de / Stand : 1 / 2782-10