



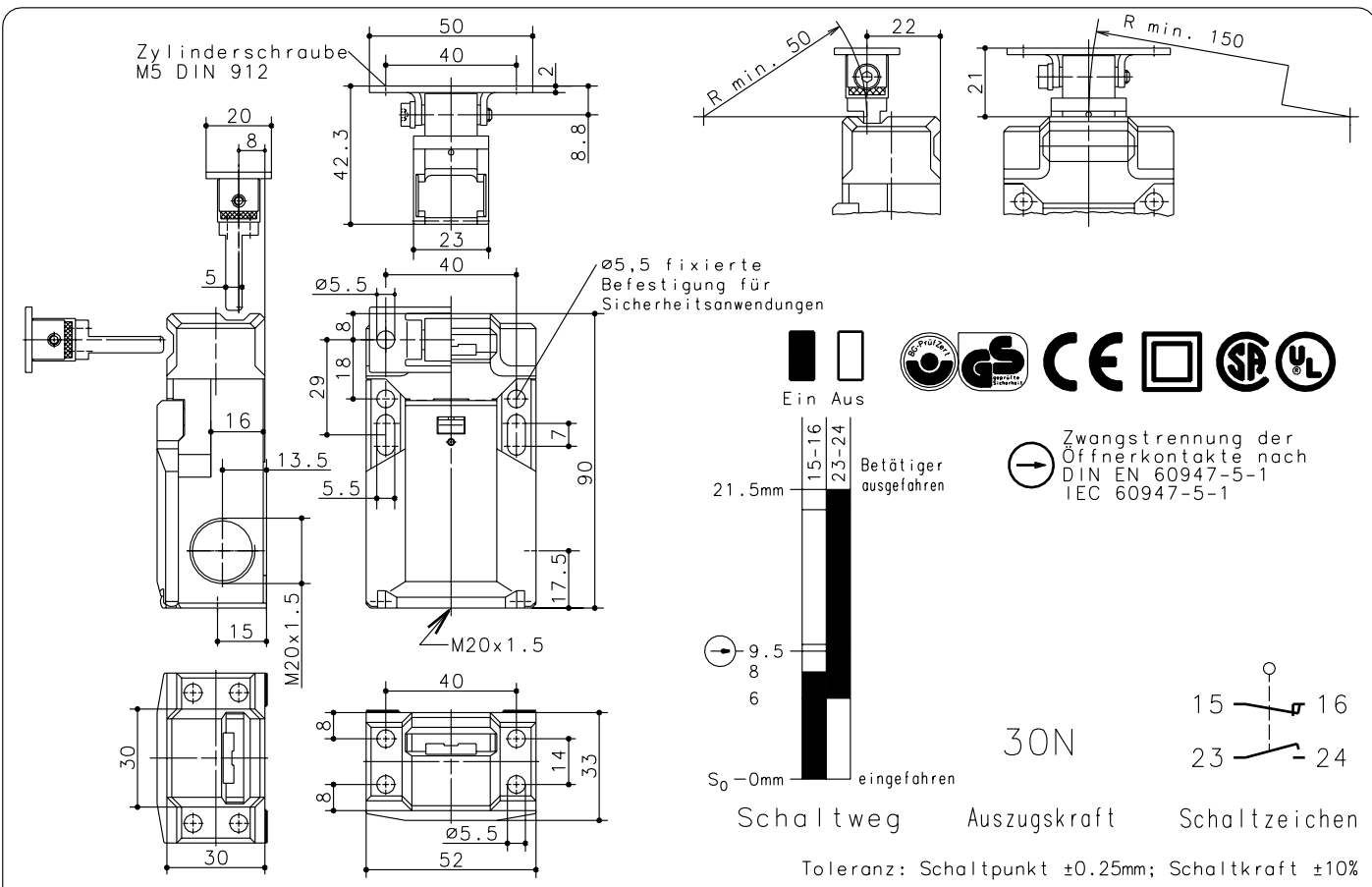
Bernstein

Bernstein AG
Postfach 1164
D-32437 Porta Westfalica

Technisches Datenblatt

SK-UV1Z F30 MRH

601.6139.082



Schutzvermerk nach DIN 34 beachten
Copyright reserved

08.07.2003

Mechanische Eigenschaften

Gehäuse: Thermoplast, glasfaserverstärkt (UL94-V0)
 Deckel: Thermoplast, glasfaserverstärkt (UL94-V0)
 Betätigung: separater Betätiger G-Niro
 Umgebungstemperatur: -30°C bis +80°C
 Kontaktart: 1 Öffner, 1 Schließer (Zb)
 Mech. Lebensdauer: 1x10⁶ Schaltspiele
 Schalthäufigkeit: 30/min
 Befestigung: Schalter 2 x M5; Betätiger 2 x M5
 Anschlußart: 4 Schraubanschlüsse M3.5
 Leiterquerschnitte: Eindrätig 0.5-1.5m² / Litze
 mit Aderendhülse 0.5-1.5mm²
 Kabeleinführung: 3 x M20x1.5
 Gewicht: ca. 0,15 kg
 Einbaulage: beliebig
 Schutzart (IP-Code): IP65 nach EN 60529, DIN VDE 0470 T1
 Spezifizierte Schutzart (IP-Code) gilt nur bei geschlossenem Deckel und Verwendung einer mindestens gleichwertigen Kabelverschraubung.

Elektrische Eigenschaften

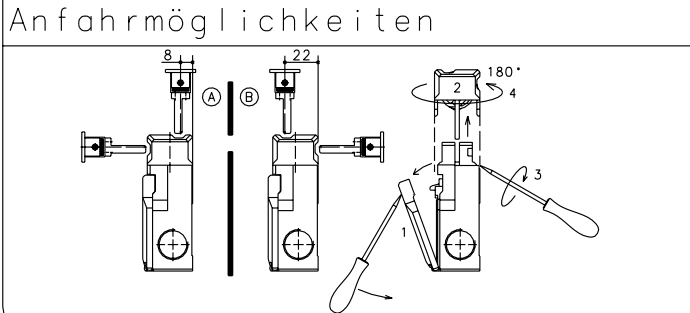
Bemessungsisolationsspannung: U_i = 250V AC A300/ 150V DC R150
 Konv. thermischer Strom: I_{the} = 10A AC/ 1A DC
 Gebrauchskategorie: AC-15 / DC-13
 Kurzschlußfestigkeit: Schmelzsicherung 10A gL/gG,
 IEC/EN 60947-5-1, Anhang K
 CSA: 10A 300V AC, A300 (same pol.)

Zulassungen

CSA
 UL
 BG

Vorschriften

VDE 0660 T100, EN 60947-1
 VDE 0660 T200, EN 60947-5-1
 IEC 60947-5-1
 GS-ET 15



Sonderheiten/Bemerkungen

- 4 Anfahrrichtungen durch Umstecken der Haube Position A bzw. B.
- Deckel 1 muß vor Umstecken der Haube 2 geöffnet werden.
- Schraubendreherspitze in Trennfuge Haube / Gehäuse führen und drehen (Haube entrastet) 3.
- Haube abziehen und gemäß Abbildung 180° drehen 4, in Gehäuse einstecken und Deckel schließen.
- Bei Radiusbetätigung kann sich die mechanischen Lebensdauer verringern.
- Mindestradien gelten für Drehpunkt auf Höhe Gehäuseoberkante So.
- Nicht benötigter Haubenschlitz kann durch Rosteinsatz verschlossen werden.
- Schalter darf nicht als Anschlag verwendet werden.