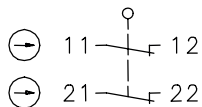


Mechanisches Schaltgerät Baureihe IN65/I81-Baukastensystem

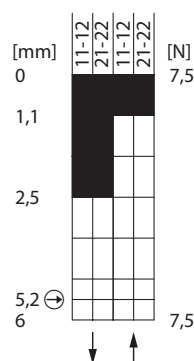
Typbezeichnung **C14-EB-SA2Z KIT**

Artikelnummer **6005851154**

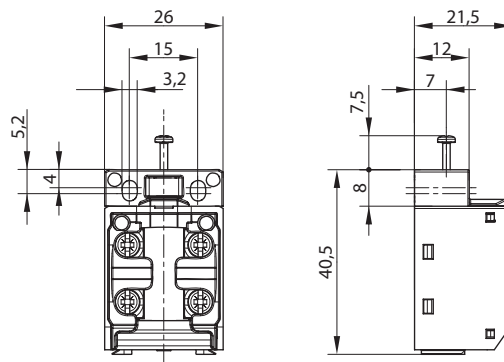
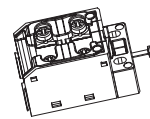
Schaltsymbol



Schaltdiagramm



Toleranz - Schaltdiagramm:
 Schaltpunkte $\pm 0,25$ mm
 Systemkräfte ± 10 %



Elektrische Daten nach IEC/EN 60947-5-1

Bemessungsisolationsspannung	U_i	400 V
Bemessungsstoßspannungsfestigkeit	U_{imp}	4 kV
Bemessungsbetriebsspannung	U_e	240 V _{AC} / 24 V _{DC}
Frequenz AC		50 / 60 Hz
Überspannungskategorie		II nach EN 60947-1 Anhang H Tabelle H1
Konv. thermischer Strom von Geräten im Gehäuse	I_{the}	5 A
minimaler Strom		1 mA
Gebrauchskategorie und Bemessungswerte nach IEC 60947-5-1		AC-15: 240 V _{AC} 3 A, DC-13: 24 V _{DC} 1,5 A
nach UL 60947-5-1 und CSA 60947-5-1		B300, 24 V _{AC/DC} 1,5 A g.p.
nach GB/T14048.5		AC-15: 240 V _{AC} 3 A, DC-13: 24 V _{DC} 1,5A
Zwangsöffnung		nach IEC/EN 60947-5-1, Anhang K; Zwangsöffnungskraft: 28 N
Kurzschlusschutzeinrichtung		Schmelzsicherung 4 A gG
bedingter Bemessungskurzschlussstrom		400 A
Übergangswiderstand max.		25 mOhm (im Neuzustand)

Mechanische Daten	
Gehäuse	Thermoplast, glasfaserverstärkt (UL 94-V0)
Befestigung	Rastverbindung in Schaltergehäusen der BERNSTEIN AG; Schraubverbindung Zylinderschraube M3, Kopfdurchmesser max. 5,5 mm, Anzugsdrehmoment 70 Ncm ±10 %
Betätigung	Stößel (Thermoplast, glasfaserverstärkt (UL 94-V0))
Betätigungskraft	F_B 14 N ≤ F_B ≤ 30 N
Betriebstemperatur	-30 °C ... +75 °C
Lagertemperatur	-40 °C ... +80 °C
Schutzart	IP00 nach EN 60529
Verschmutzungsgrad	3
Kontaktmaterial	Silber
Geräteklasse	Kategorie E (MC3 + CC2 + SC1) nach IEC / EN 60947-1 Anhang Q
Kontaktart	2 Öffner (Form Zb)
Betätigungsgeschwindigkeit	V 0,06 m/min ≤ V ≤ 30 m/min
Prelldauer	ms < 3 ms
Umschaltzeit	ms < 8 ms
Schalzhäufigkeit	≤ 100 / min.
Mechanische Lebensdauer	10 x 10 ⁶ Schaltspiele
Gebrauchsdauer	20 Jahre
Anschlussart	4 Schraubanschlüsse (M3)
Leiterquerschnitte	Eindrähtig oder Litze mit Aderendhülse 0,34 mm ² - 1,5 mm ² ; AWG 22 - 16
Gewicht	≈ 0,02 kg
Einbaulage	beliebig

Anfahrmöglichkeiten
Die angegebenen Daten beziehen sich auf Betätigung in Stößelrichtung.

Kennzahlen für Sicherheitstechnik	
B10d Öffner (NC)	20 x 10 ⁶ Zyklen

Vorschriften
DIN EN 60947-5-1, IEC 60947-5-1
UL 60947-5-1, CAN/CSA-C22.2 No. 60947-5-1-14

EG-Konformität
nach Richtlinie 2014/35/EU (Niederspannungsrichtlinie)

Zulassungen
cUR _{US} (Einbauschalter ohne Schutzart)
CCC

Bemerkungen
Durch den offenen Aufbau des Geräteschalters ist kein besonderer Schutz gegen Eindringen von Wasser und gegen Berühren unter Spannung stehender Teile gegeben.