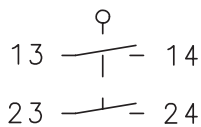


## Mechanisches Schaltgerät Baureihe C14

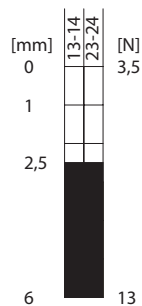
Typbezeichnung **C14-EB-E2 KIT**

Artikelnummer **6005801153**

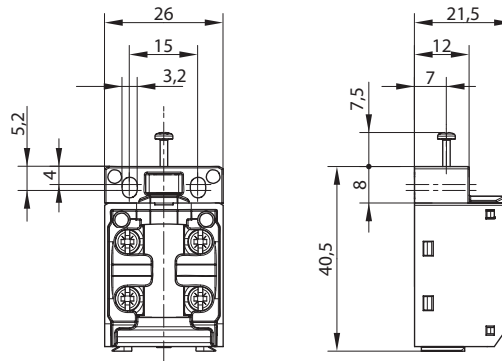
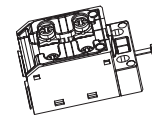
### Schaltsymbol



### Schaltdiagramm



■ □ Toleranz - Schaltdiagramm:  
Ein Aus Schaltpunkte  $\pm 0,25$  mm  
Systemkräfte  $\pm 10$  %



### Elektrische Daten nach IEC/EN 60947-5-1

|   |           |   |
|---|-----------|---|
| Bemessungsisolationsspannung                              | $U_i$     | 400 V   |
| Bemessungsstoßspannungsfestigkeit                         | $U_{imp}$ | 4 kV  |
| Bemessungsbetriebsspannung                                | $U_e$     | 240 V <sub>AC</sub> / 24 V <sub>DC</sub>                        |
| Frequenz AC   |           | 50 / 60 Hz  |
| Überspannungskategorie                                    |           | II nach EN 60947-1 Anhang H Tabelle H1                          |
| Konv. thermischer Strom von Geräten im Gehäuse            | $I_{the}$ | 5 A   |
| minimaler Strom   |           | 1 mA  |
| Zuverlässigkeit   |           | nach EN 60947-5-4 bei 24 V DC, 10 mA, 1 mA, $U_{kd}$ 2,4 V DC   |
| Gebrauchskategorie und Bemessungswerte nach IEC 60947-5-1 |           | AC-15: 240 V <sub>AC</sub> 3 A, DC-13: 24 V <sub>DC</sub> 1,5 A |
| nach UL 60947-5-1 und CSA 60947-5-1                       |           | B300, 24 V <sub>AC/DC</sub> 1,5 A g.p.                          |
| nach GB/T14048.5  |           | AC-15: 240 V <sub>AC</sub> 3 A, DC-13: 24 V <sub>DC</sub> 1,5A  |
| Kurzschlusschutzeinrichtung                               |           | Schmelzsicherung 4 A gG   |
| bedingter Bemessungskurzschlussstrom                      |           | 400 A   |
| Übergangswiderstand max.                                  |           | 25 mOhm (im Neuzustand)   |

| Mechanische Daten          |                   |  |
|----------------------------|-------------------|--|
| Gehäuse                    |                   | Thermoplast, glasfaserverstärkt (UL 94-V0)   |
| Befestigung                |                   | Rastverbindung in Schaltergehäusen der BERNSTEIN AG;<br>Schraubverbindung Zylinderschraube M3, Kopfdurchmesser max. 5,5 mm,<br>Anzugsdrehmoment 70 Ncm ±10 % |
| Betätigung                 |                   | Stößel (Thermoplast, glasfaserverstärkt (UL 94-V0))  |
| Betätigungskraft min.      | F <sub>bmin</sub> | 14 N   |
| max. Kraft am Hubende      | F <sub>bmax</sub> | 30 N   |
| Betriebstemperatur         |                   | -30 °C ... +75 °C  |
| Lagertemperatur            |                   | -40 °C ... +80 °C  |
| Schutzart                  |                   | IP00 nach EN 60529   |
| Verschmutzungsgrad         |                   | 3  |
| Kontaktmaterial            |                   | Silber   |
| Geräteklasse               |                   | Kategorie E (MC3 + CC2 + SC1) nach IEC / EN 60947-1 Anhang Q   |
| Kontaktart                 |                   | 2 Schließer  |
| Betätigungsgeschwindigkeit | V                 | 0,06 m/min ≤ V ≤ 30 m/min  |
| Prelldauer                 | ms                | < 3 ms   |
| Umschaltzeit               | ms                | < 8 ms   |
| Schalzhäufigkeit           |                   | ≤ 100 / min.   |
| Mechanische Lebensdauer    |                   | 10 x 10 <sup>6</sup> Schaltspiele  |
| Gebrauchsdauer             |                   | 20 Jahre   |
| Anschlussart               |                   | 4 Schraubanschlüsse (M3)   |
| Leiterquerschnitte         |                   | Eindrähtig oder Litze mit Aderendhülse 0,34 mm <sup>2</sup> - 1,5 mm <sup>2</sup> ; AWG 22 - 16  |
| Gewicht                    |                   | ≈ 0,02 kg  |
| Einbaulage                 |                   | beliebig   |

| Anfahrmöglichkeiten   |  |
|---|--|
| Die angegebenen Daten beziehen sich auf Betätigung in Stößelrichtung. |  |

| Kennzahlen für Sicherheitstechnik |                            |
|-----------------------------------|----------------------------|
| B10d Schließer (NO)               | 1 x 10 <sup>6</sup> Zyklen |

| Vorschriften |  |
|--------------|--|
|              | DIN EN 60947-5-1, IEC 60947-5-1              |
|              | UL 60947-5-1, CAN/CSA-C22.2 No. 60947-5-1-14 |

| EG-Konformität |  |
|----------------|--|
|                | nach Richtlinie 2014/35/EU (Niederspannungsrichtlinie) |

| Zulassungen |   |
|-------------|---|
|             | cUR <sub>05</sub> (Einbauschalter ohne Schutzart) |
|             | CCC   |

| Bemerkungen  |  |
|--|--|
| Durch den offenen Aufbau des Geräteschalters ist kein besonderer Schutz gegen Eindringen von Wasser und gegen Berühren unter Spannung stehender Teile gegeben. |  |