

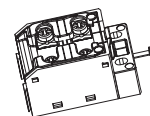
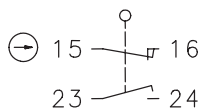
## Mechanisches Schaltgerät

### Baureihe IN65/I81-Baukastensystem

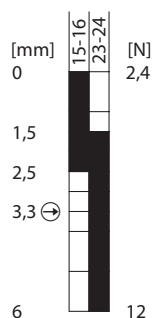
Typbezeichnung **C14-EB-UV1Z KIT**

Artikelnummer **6005301151**

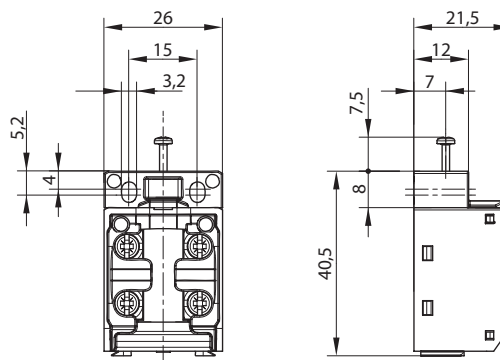
#### Schaltsymbol




#### Schaltprogramm



  Toleranz - Schaltprogramm:  
 Schaltpunkte  $\pm 0,25$  mm  
 Systemkräfte  $\pm 10$  %  
 Ein Aus



#### Elektrische Daten nach IEC/EN 60947-5-1

Bemessungsisolationsspannung	$U_i$	400 V
Bemessungsstoßspannungsfestigkeit	$U_{imp}$	4 kV
Bemessungsbetriebsspannung	$U_e$	240 V <sub>AC</sub> / 24 V <sub>DC</sub>
Frequenz AC		50 / 60 Hz
Überspannungskategorie		II nach EN 60947-1 Anhang H Tabelle H1
Konv. thermischer Strom von Geräten im Gehäuse	$I_{the}$	5 A
minimaler Strom		1 mA
Gebrauchskategorie und Bemessungswerte nach IEC 60947-5-1		AC-15: 240 V <sub>AC</sub> 3 A, DC-13: 24 V <sub>DC</sub> 1,5 A
nach UL 60947-5-1 und CSA 60947-5-1		B300, 24 V <sub>AC/DC</sub> 1,5 A g.p.
nach GB/T14048.5		AC-15: 240 V <sub>AC</sub> 3 A, DC-13: 24 V <sub>DC</sub> 1,5A
Zwangsoffnung		nach IEC/EN 60947-5-1, Anhang K; Zwangsoffnungskraft: 20 N
Kurzschlusschutzeinrichtung		Schmelzsicherung 4 A gG
bedingter Bemessungskurzschlussstrom		400 A
Übergangswiderstand max.		25 mOhm (im Neuzustand)

Mechanische Daten	
Gehäuse	Thermoplast, glasfaserverstärkt (UL 94-V0)
Befestigung	Rastverbindung in Schaltergehäusen der BERNSTEIN AG; Schraubverbindung Zylinderschraube M3, Kopfdurchmesser max. 5,5 mm, Anzugsdrehmoment 70 Ncm ±10 %
Betätigung	Stößel (Thermoplast, glasfaserverstärkt (UL 94-V0))
Betätigungskraft	$F_B$ 14 N ≤ $F_B$ ≤ 30 N
Betriebstemperatur	-30 °C ... +75 °C
Lagertemperatur	-40 °C ... +80 °C
Schutzart	IP00 nach EN 60529
Verschmutzungsgrad	3
Kontaktmaterial	Silber
Geräteklasse	Kategorie E (MC3 + CC2 + SC1) nach IEC / EN 60947-1 Anhang Q
Kontaktart	1 Öffner (Form Zb), 1 Schließer
Trennstrecke	4 mm ( 2 x 2 mm)
Betätigungsgeschwindigkeit	V 0,06 m/min ≤ V ≤ 30 m/min
Preldauer	ms < 3 ms
Umschaltzeit	ms < 8 ms
Schalzhäufigkeit	≤ 100 / min.
Mechanische Lebensdauer	30 x 10 <sup>6</sup> Schaltspiele
Gebrauchsdauer	20 Jahre
Anschlussart	4 Schraubanschlüsse (M3)
Leiterquerschnitte	Eindrätig oder Litze mit Aderendhülse 0,34 mm <sup>2</sup> - 1,5 mm <sup>2</sup> ; AWG 22 - 16
Gewicht	≈ 0,02 kg
Einbaulage	beliebig

Anfahrmöglichkeiten
Die angegebenen Daten beziehen sich auf Betätigung in Stößelrichtung.

Kennzahlen für Sicherheitstechnik	
B10d Öffner (NC)	20 x 10 <sup>6</sup> Zyklen
B10d Schließer (NO)	1 x 10 <sup>6</sup> Zyklen

Vorschriften
DIN EN 60947-5-1, IEC 60947-5-1
UL 60947-5-1, CAN/CSA-C22.2 No. 60947-5-1-14

EG-Konformität
nach Richtlinie 2014/35/EU (Niederspannungsrichtlinie)

Zulassungen
cUR <sub>US</sub> (Einbauschalter ohne Schutzart)
CCC

Bemerkungen
Durch den offenen Aufbau des Geräteschalters ist kein besonderer Schutz gegen Eindringen von Wasser und gegen Berühren unter Spannung stehender Teile gegeben.