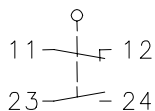


Baureihe P

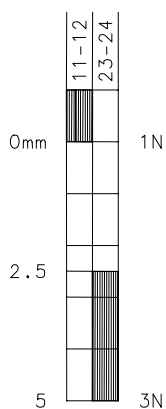
Typbezeichnung **P-U1 R**



Artikelnummer **6002116040**

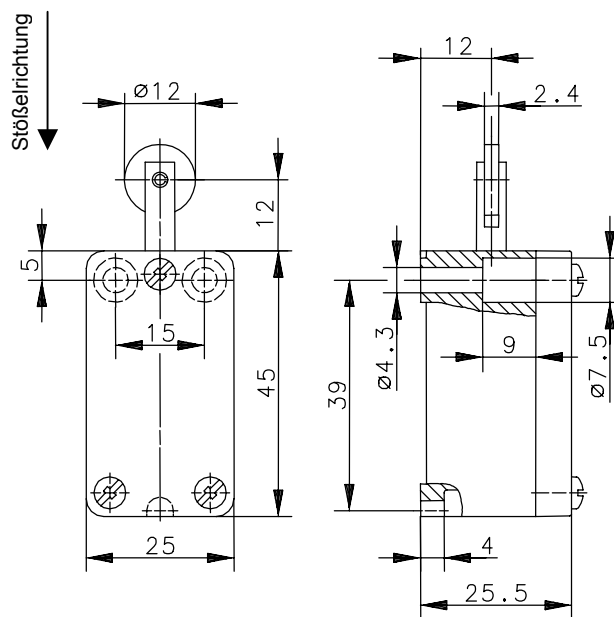
Schaltsymbol



Schaltdiagramm (gilt für Stößelrichtung)



  Toleranz:
 Ein Aus Schaltpunkt $\pm 0,25\text{mm}$;
 Betätigungskraft $\pm 10\%$



Elektrische Daten

Max. Spannung		400V AC
Max. Dauerstrom	I_{th}	6A
Kurzschlusschutz		6A mittelträge, 10A flink

Dieses Dokument wird nicht Vertragsgrundlage; die darin enthaltenen Angaben stellen keine Beschreibungen zu erwartender Beschaffenheiten dar, so dass eine Sachmängelhaftung wegen eventueller Abweichungen der tatsächlichen von der hier beschriebenen Beschaffenheit ausgeschlossen ist. Änderungen bleiben vorbehalten.

Ausgabedatum : 10.03.2004 / Blatt 1 von 2
 Dokument : 6002116040_de / Stand : 1 / 2088-04

Mechanische Daten

Gehäuse	Thermoplast
Deckel	PC
Betätigung	Rolle (St)
Umgebungstemperatur	-30°C bis +80°C
Kontaktart	1 Öffner, 1 Schließer
Mechanische Lebensdauer	3 x 10 ⁶ Schaltspiele
Schalthäufigkeit	≤ 100/min
Befestigung	2 x M4
Anschlussart	4 Schraubanschlüsse (M3)
Leiterquerschnitte	Eindrätig 0,5 – 1,5mm ² oder Litze mit Aderendhülse 0,5 – 1,5mm ²
Kabeleinführung	Ausgenommenes Rechteck 10 x 4,5mm
Gewicht	≈ 0,05kg
Einbaulage	beliebig
Schutzart	IP30 nach EN 60529; DIN VDE 0470 T1

Anfahrmöglichkeiten

Die angegebenen Daten beziehen sich auf Betätigung in Stößelrichtung.
Bei seitlicher Betätigung kann sich die Lebensdauer des Schalters verringern.
Der Schalter darf nicht als mechanischer Anschlag verwendet werden.

Vorschriften	VDE 0660 T200, DIN EN 60947-5-1, IEC 60947-5-1
---------------------	--

EG-Konformität	CE
-----------------------	-----------

Bemerkungen

Spezifizierte Schutzart (IP-Code) gilt nur bei geschlossenem Deckel.