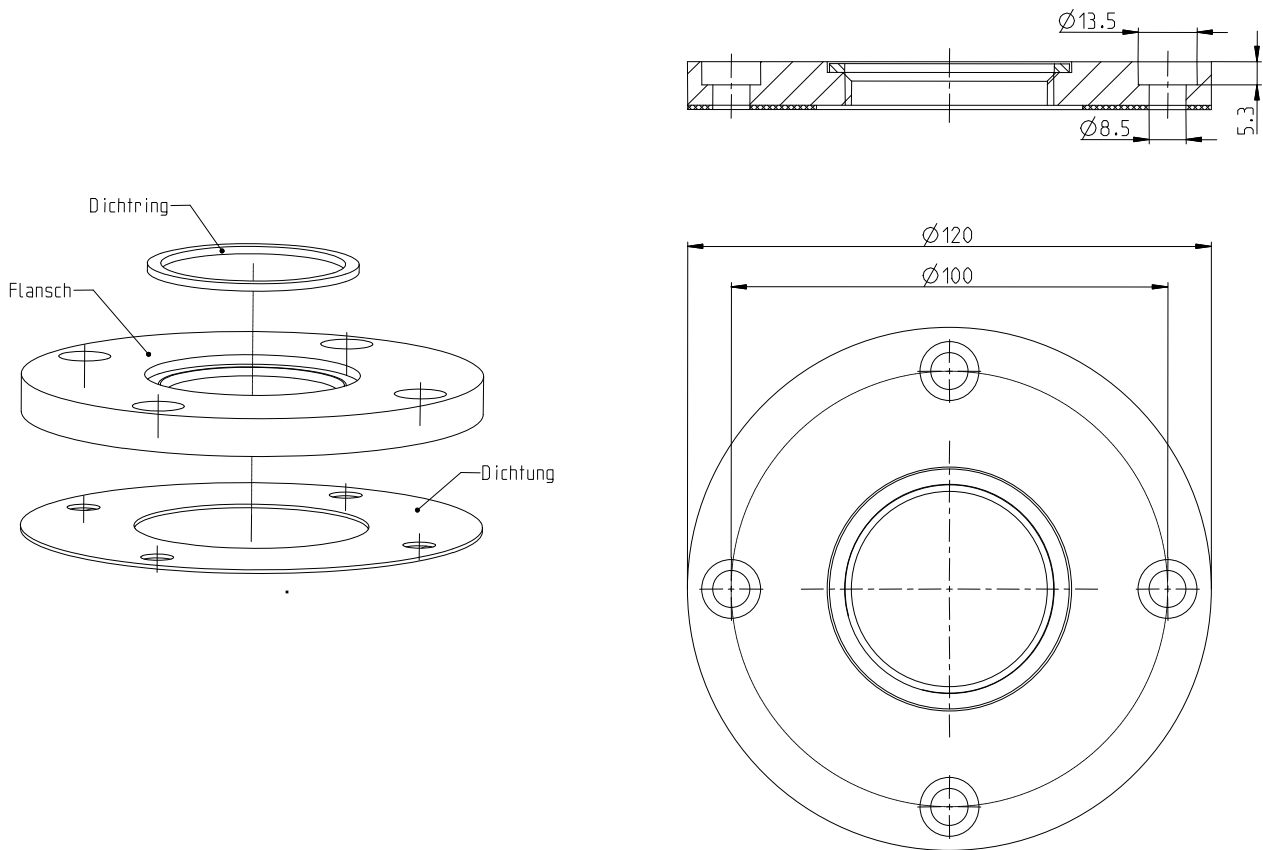


## Standard-Schwimmerschalter

Typbezeichnung **ADAPTERFLANSCH R1,5/FL120**

Artikelnummer **5960322128**



### Mechanische Daten

Flanschwerkstoff	X6CrNiMoTi17-12-2 (1.4571)
Dichtringwerkstoff	Aluminium
Dichtungswerkstoff	Dichtungspapier

Dieses Dokument wird nicht Vertragsgrundlage; die darin enthaltenen Angaben stellen keine Beschreibungen zu erwartender Beschaffenheiten dar, so dass eine Sachmängelhaftung wegen eventueller Abweichungen der tatsächlichen von der hier beschriebenen Beschaffenheit ausgeschlossen ist. Änderungen bleiben vorbehalten.

Ausgabedatum : 06.11.2012 / Blatt 1 von 1  
Dokument : 5960322128\_de / Stand : 1