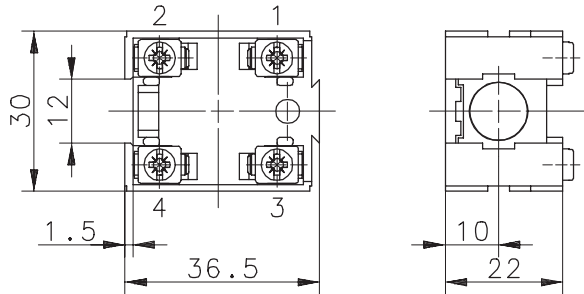


Type: **C74-EINSATZ,4L,PNP**

Art.-Nr.: **592.0202.057**

23.09.99/0975

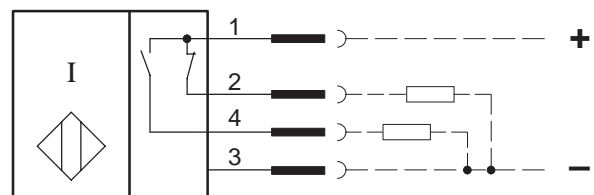


Allgemeine Kenndaten

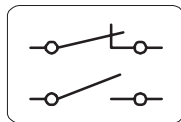
Gehäuse	PA6.6 schwarz / PC transparent
Umgebungstemperatur	-25 °C bis +70 °C
Anschlußart	Schraubklemmen
Gegen Verpolen der Versorgungsleitungen geschützt	
Transientenfestigkeit	200 V für 1 ms bei $R_i = 1 \text{ k}\Omega$

Sonderheiten / Anmerkungen

Anschlußschema:



Schaltungsart



Antivalent

Plus – Öffner und Schließerausführung

Spezielle Kenndaten

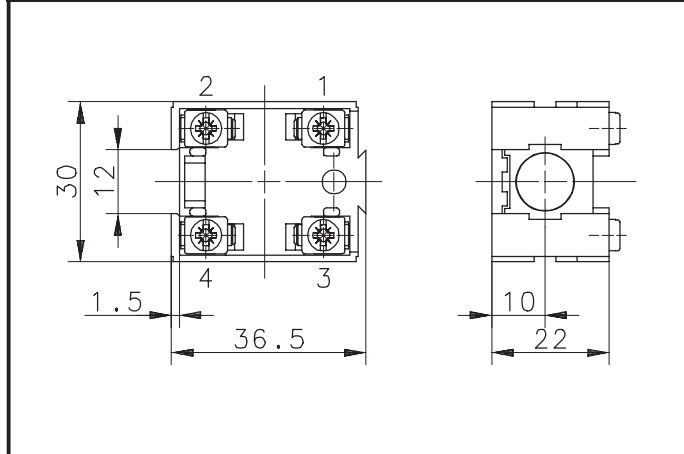
Bemerkungen

Bemessungsschaltabstand	s_n	4 mm	$s_r = s_n \pm 10 \%$
Gesicherter Schaltabstand	s_a	0 ... 3,2 mm	
Einbauart		nicht bündig	
Bemessungsbetriebsspannung	U_e	12 – 48 V DC	
Bemessungsbetriebsspannungsbereich	U_B	10 – 55 V DC	einschließlich Restwelligkeit
Bemessungsbetriebsstrom	I_e	300 mA / 400 mA	bei 70 °C / 20 °C
Reststrom	I_R	< 0,1 mA	
Stromaufnahme ohne Last	I_o	< 8,1 mA	
Spannungsfall	U_d	< 2 V	bei Ohmscher Belastung
Hysterese	H	5 – 8 %	bezogen auf s_n
Wiederholgenauigkeit	R	≈ 5 %	
Ansprechzeit	t_s	≈ 4 ms	
Rückkippszeit	t_p	≈ 2 ms	
Schaltfrequenz	f	100 Hz	

Data Sheet

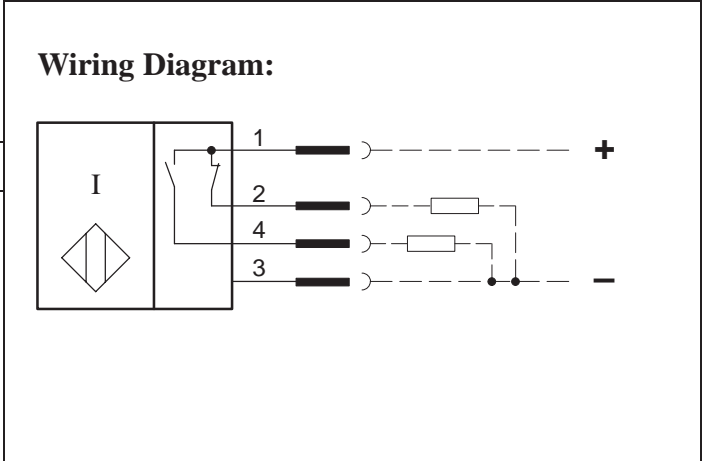
Inductive Proximity Sensor

Type: C74-EINSATZ,4L,PNP	Art.-No.: 592.0202.057	23.09.99/0975
---------------------------------	-------------------------------	---------------



General Features	
housing	PA 6.6 black; PC transparent
operating temperature	-25°C to 70°C
termination type	screw-type terminals
protection against reverse supply polarity	
max. transient voltage rate	200 V for 1 ms at Ri = 1 kΩ

Options / Comments



Electrical Output

Complementary Output, DC
PNP 4 – wire

Characteristics			Remarks
rated operating distance	s_n	4 mm	$s_r = s_n \pm 10 \%$
assured operating distance	s_a	0 ... 3,2 mm	
mounting		non flush	
rated operational voltage	U_e	12 – 48 V DC	
operational voltage range	U_B	10 – 55 V DC	incl. ripple frequency
rated operational current	I_e	300 mA / 400 mA	at 70 °C / 20 °C
off-state current	I_R	< 0,1 mA	
non-load supply current	I_o	< 8,1 mA	
voltage drop	U_d	< 2 V	at conductive load
hysteresis	H	5 – 8 %	relative to s_n
repeat accuracy	R	≈ 5 %	
switching-on-delay	t_s	≈ 4 ms	
switching-off-delay	t_p	≈ 2 ms	
frequency of operating cycles	f	100 Hz	

--	--