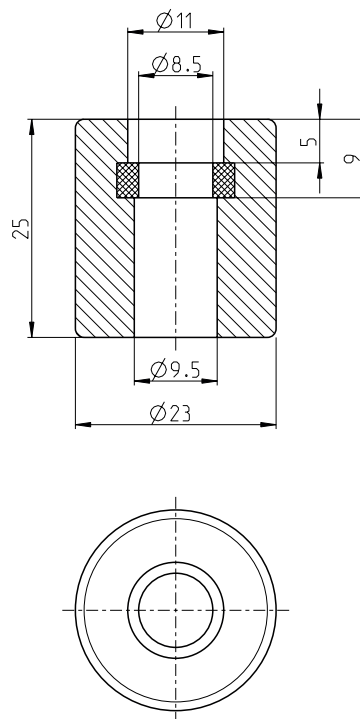


**Zubehör**  
Schwimmer

Typbezeichnung **SCHW-ZYL.KPL.RD23X25**

Artikelnummer **4945211024**



**Technische Daten**

Schwimmerwerkstoff	NBR
- Dichte	etwa 0,7 g/cm <sup>3</sup> ±10 %
- Eintauchtiefe	16 mm ± 2 mm ( bei Dichte 1 g/cm <sup>3</sup> )
Magnetwerkstoff	Hartferrit 7/21
Temperaturbereich	-5 °C bis +60 °C
Maximaler Druck	10 bar