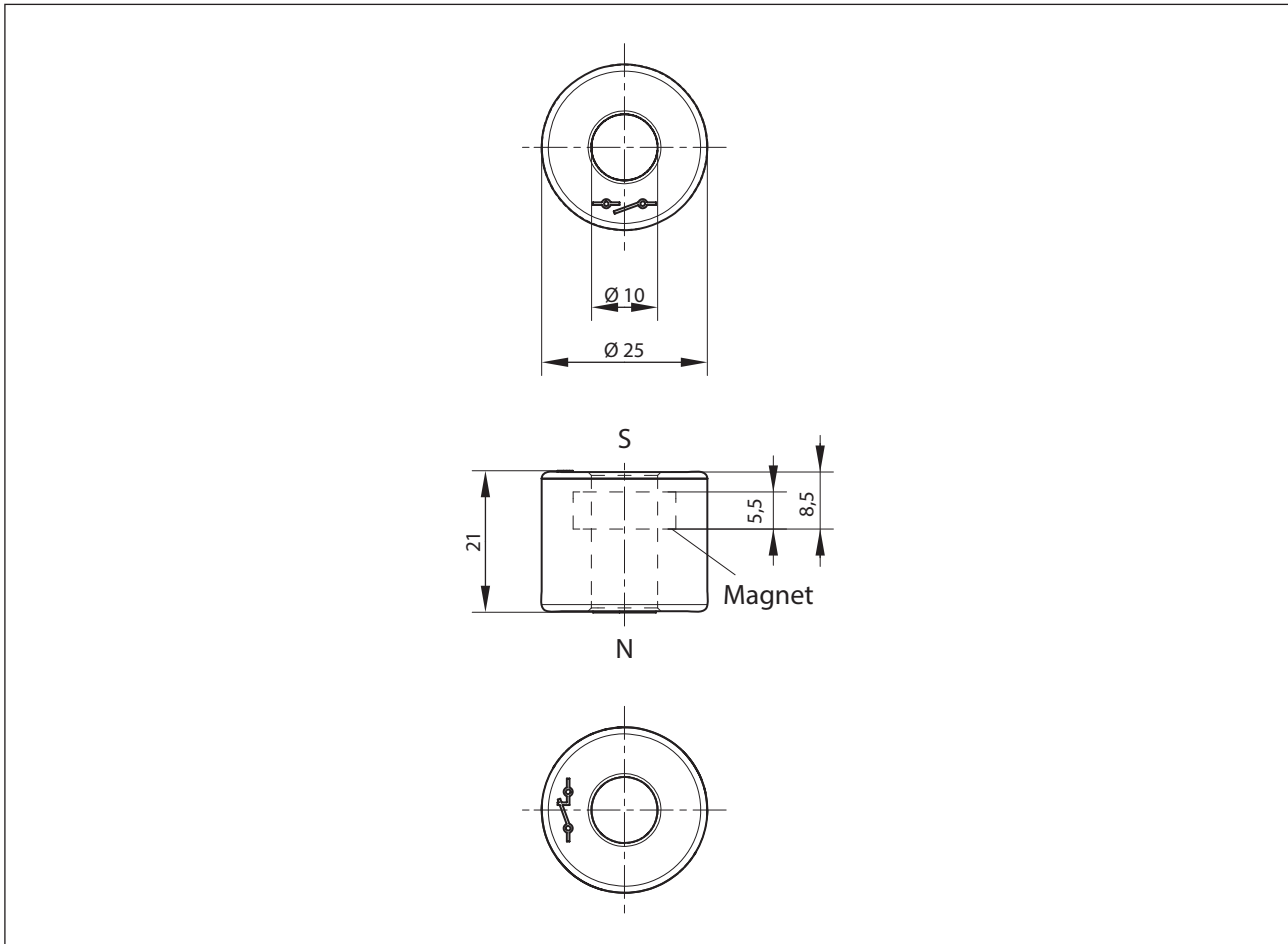


**Zubehör**  
Schwimmer

Typbezeichnung **SCHW-ZYL.KPL.RD25X21 PVC**

Artikelnummer **4945207022**



Technische Daten	
Schwimmerwerkstoff	PVC
- Dichte	etwa 0,7 g/cm <sup>3</sup> ±10 %
- Eintauchtiefe	15 mm ± 2 mm ( bei Dichte 1 g/cm <sup>3</sup> )
Farbe	grau
Magnetwerkstoff	Hartferrit 8/22
Temperaturbereich	-5 °C bis +60 °C
Maximaler Druck	5 bar