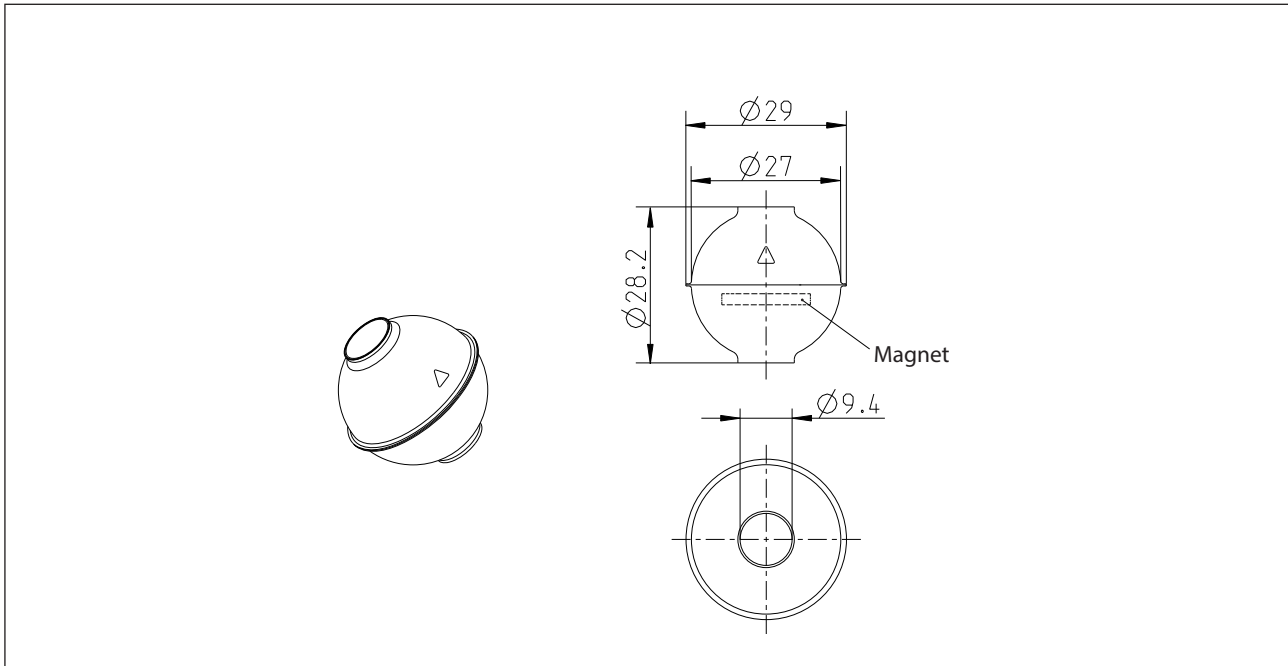


Zubehör
Schwimmer

Typbezeichnung **SCHW-KUG.KPL.RD30**

Artikelnummer **4942109059**



Technische Daten	
Schwimmerwerkstoff	X6CrNiMoTi17-12-2 (1.4571)
- Dichte	etwa 0,65 g/cm ³ ± 10 %
- Eintauchtiefe	18 mm ± 2 mm (bei Dichte 1 g/cm ³)
Oberfläche	elektrolytisch poliert (R _a ≤ 0,8)
Magnetwerkstoff	Hartferrit 24/23 nach DIN IEC 60408-8-1
Remanenz	Br 360-380 mT
Koerzitivfeldstärke der mag. Flussdichte	HcB ≥ 215 kA/m
Koerzitivfeldstärke der mag. Polarisierung	HcJ ≥ 230 kA/m
Temperaturbereich	-10 °C bis +130 °C
Maximaler Druck	10 bar