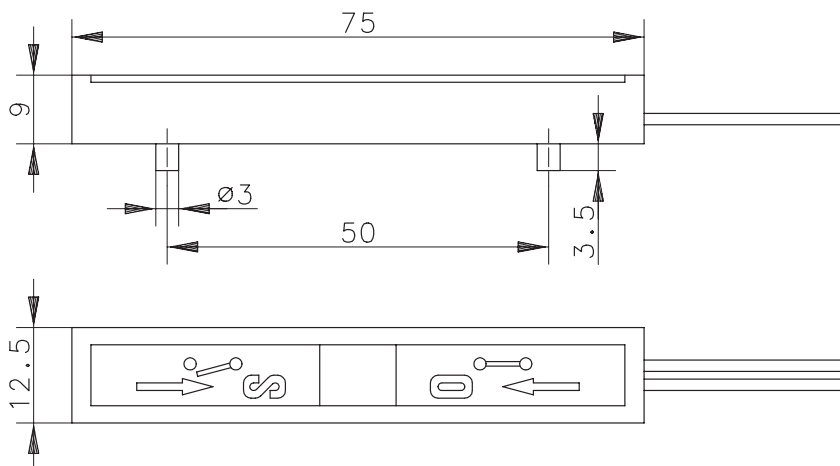


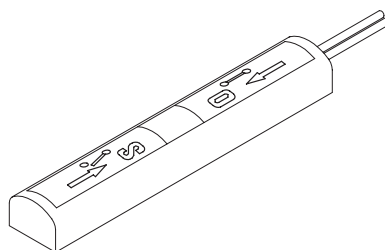
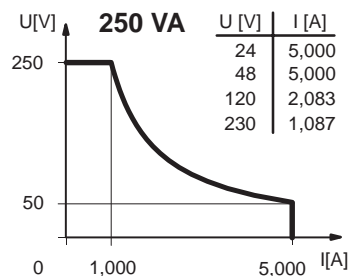
Type: **SCHALTMODUL**

Artikel.-Nr.: **491.0007.070**

Datum: **16.03.1999/0365**



Leistungsdiagramm
(maximale Werte)



Technische Daten (maximale Werte) :

- max. Schaltspannung : 250 V
- max. Einschaltstrom : 5.0 A
- max. Schaltleistung : 250 VA
- Gebrauchskategorie : AC-21A und DC-21A nach DIN VDE 0660 T107
IEC 947-3-1, EN 60947-3-1

**Bei induktiven Lasten unbedingt Kontaktschutz beachten!
Maximale Daten dürfen nicht überschritten werden!**

- Schutzart : IP 65 nach DIN VDE 0470 T1 IEC 529, EN 60529
- Ausgangsfunktion : 1 bistabiler Öffner, fallendes Niveau (Litze oben)
- Durch drehen des Schaltmoduls um 180°, läßt sich die Schaltfunktion von Öffner in Schließer verändern.
- Temperaturbereich : -5°C bis +100°C
- mech. Lebensdauer : je nach zu schaltender Last 10⁷ bis 10⁹ Schaltungen.

Reproduzierbarkeit bei gleichen geometrischen Verhältnissen ± 0.05mm, bezogen auf ein Schaltgerät.

Mechanische Daten:

- Gehäusewerkstoff : PA
- Anschlußart : 2,1m, PVC-Litze 2x0.56mm²
- Aufbau : nach DIN VDE 0660 T200 IEC 947-5-1, EN 60947-5-1

Sonstiges:

Die Schaltmodule müssen vor der Inbetriebnahme einmal betätigt werden.

- Passende Schwimmer : Art.-Nr.: 494.5216.032 Ø52x55, PVC
Art.-Nr.: 494.2299.023, Ø52x55, 1.4571