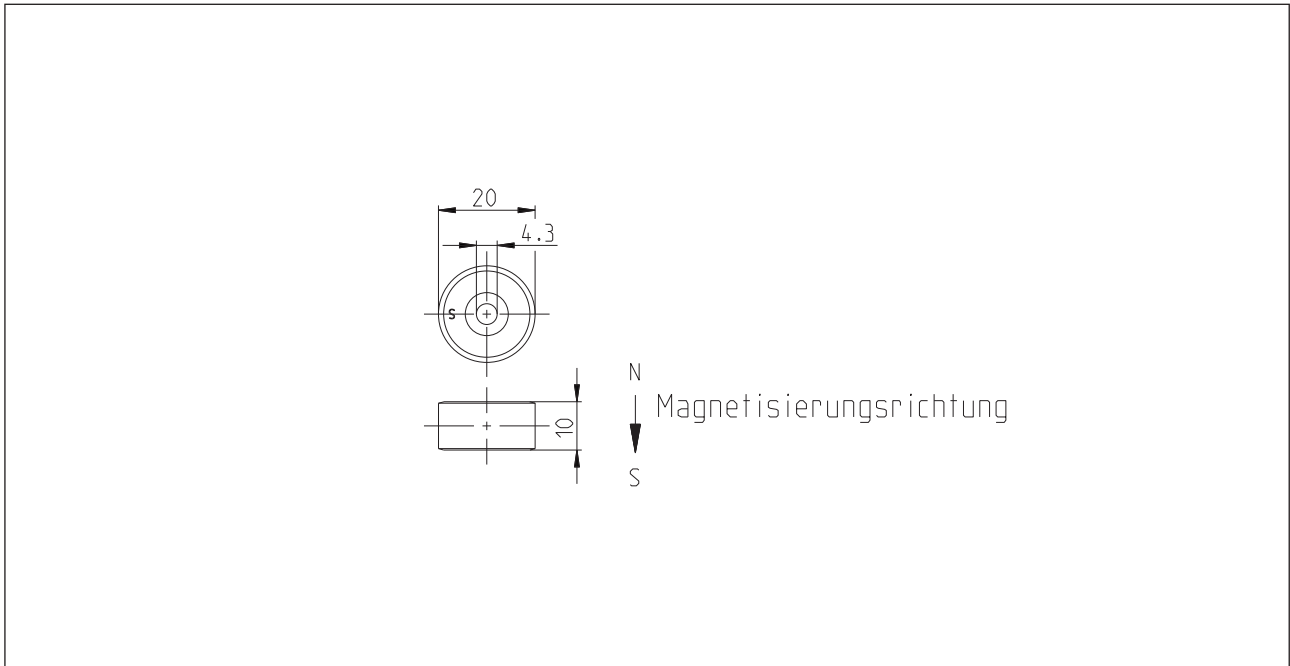


**Zubehör**  
Magnet

Typbezeichnung **MAGNET RD20XRD4,3X10**

Artikelnummer **4582212072**



**Kennzeichnende Merkmale**

<b>Mechanische Eigenschaften</b>	
Temperaturbereich	-20 °C bis +80 °C
Magnet	Hartferrit 24/23; axial magnetisiert, Kennzeichnung auf der Südpolseite
Verwendung	allgemein
Anzugsmoment	2 Nm ± 0,25 Nm