

# Technical Data

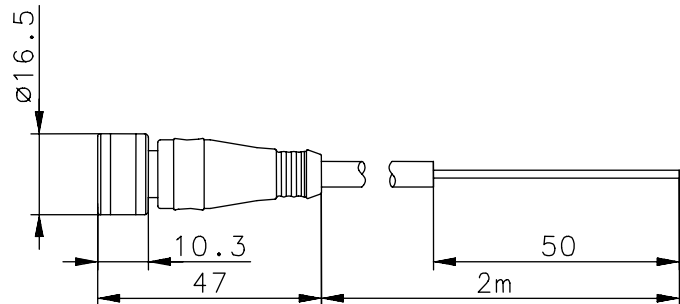
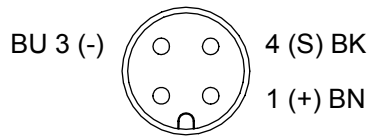
## Female plug Locking device Ultralock M12

### Series GDK

Description **GDK-R12US/WO0-2**

Article number **4139100899**

#### Wiring diagram



#### Electrical data

Number of pole	3
Terminal code	A – Code
Rated voltage	250 V
Rated current	$T_u$ 4 A / 40°C
Insulation resistance	$> 10^9 \Omega$
Contact resistance	$< 5 \text{ m}\Omega$

#### Mechanical Data

Enclosure	PUR
Contact carrier	PUR
Locking Mechanism	Brass, nickel plated
O-Ring	Viton
Contacts	CuSn
Contact plating	Ni/Au
Cable type	PVC-Cable black
Conductor cross-sections	0,34 mm <sup>2</sup>
Cable length	2 m
Type of protection	IP67 (IEC 60 529)
Pollution degree	3 (IEC 60 664-1)
Temperature range	- 25 °C / + 90 °C fix mounted
Contact durability	30000

#### Approvals

UL/CSA

Dieses Dokument wird nicht Vertragsgrundlage; die darin enthaltenen Angaben stellen keine Beschreibungen zu erwartender Beschaffenheiten dar, so dass eine Sachmängelhaftung wegen eventueller Abweichungen der tatsächlichen von der hier beschriebenen Beschaffenheit ausgeschlossen ist. Änderungen bleiben vorbehalten.

Ausgabedatum : 16.11.2006 / Blatt 1 von 1  
Dokument : 4139100899\_en / Stand : 1 / 0774-06